

HÆGER



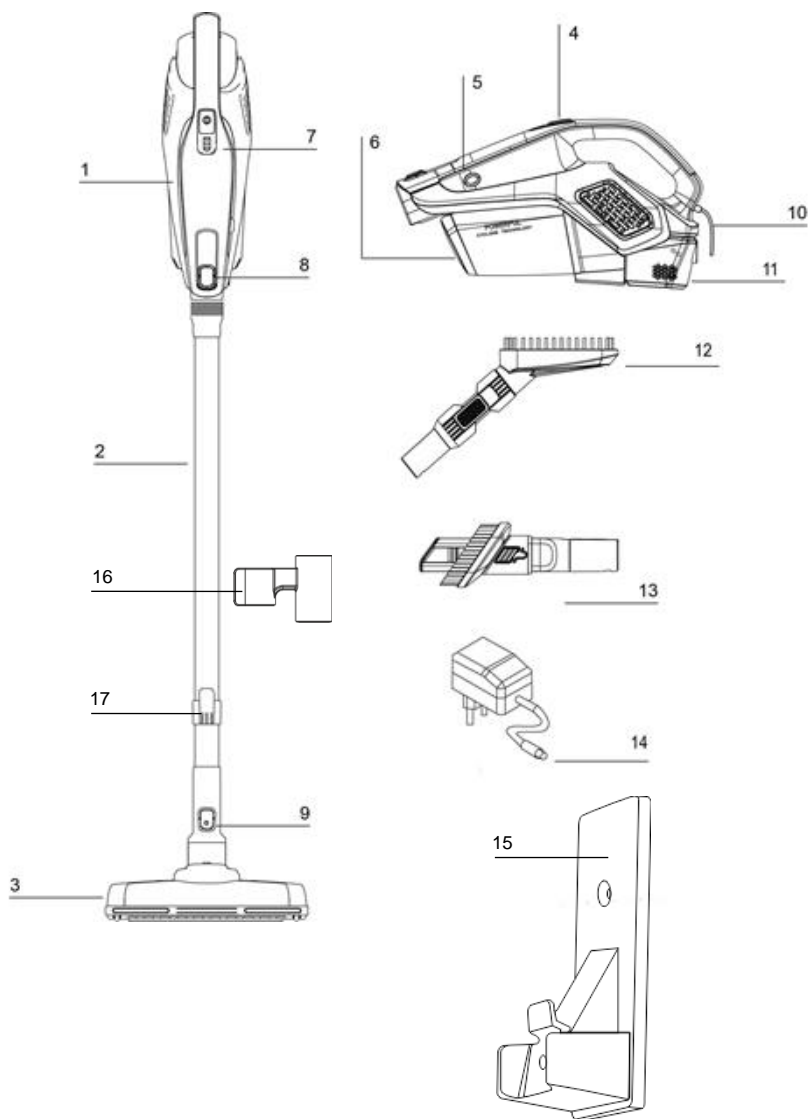
**Cordless Handheld Vacuum Cleaner / Aspirador portátil sem fios
Aspirador inalámbrico de mano / Aspirateur à main sans fil**

Saturn 22.2V vc-22v.040A



CE RoHS

**User instructions
Instruções de uso
Instrucciones de uso
Mode d'emploi**



Dear customer

Thank you for having chosen a HÆGER product.

The HÆGER products have been produced to think about the welfare of the consumer privileging the most raised standards of quality, functionality and assign. We are sure you will be happy with this appliance.

We assume that the user is familiar with the common procedures of handling household appliances.

Before using the appliance for the first time please read carefully and thoroughly through these operating instructions and the safety advice, completely familiarising yourself with the appliance. Retain these instructions for future reference and pass them on to whoever might acquire the appliance at a future date.

General Safety Instructions

When using this or any other electrical appliance, always follow these basic safety precautions:



READ ALL INSTRUCTIONS BEFORE USE.

- **This appliance can be used by children aged from 8 years and above and persons with reduced physical, sensory or mental capabilities or lack of experience and knowledge if they have been given supervision or instruction concerning use of the appliance in a safe way and understand the hazards involved.**
- **Children shall not play with the appliance.**
- **Cleaning and user maintenance shall not be made by children unless they are older 8 years and supervised.**

- **Keep the appliance and its cord out of reach of children less than 8 years.**

- Prior to cleaning, the battery must be removed from the vacuum cleaner.
- The device must not be used after falling or when showing visible damage, or if it is leaking.
- If the power adaptor cable of this device should become damaged, it must be replaced by the manufacturer, the manufacturer's customer service department or a similarly qualified specialist, in order to avoid any hazards.
- This appliance has been designed exclusively for domestic use. It must only be used in accordance with these instructions. The manufacturer will not be held any responsibility for any damage caused by improper use or incorrect operation.
- This vacuum cleaner is intended only for use on dry surfaces. The vacuum cleaner is not intended for use on foam, water, inflammable or explosive materials or other liquids.
- Do not use the vacuum cleaner for sucking up sharp objects or pieces of glass. Never suck up burning matches, glowing ashes or cigarette ends.
- **Do not use the vacuum cleaner for sucking up products containing chemicals, dust, plaster, cement, or similar particles.**
- **ATTENTION: Do not use the vacuum cleaner to suck up building waste (cement, brick dust, rubble, etc.). These types of particles quickly clog up the pores in the dust filter causing the appliance to overheat.**
- Always make sure that the vacuum cleaner is not placed near radiators, ovens or other heating equipment or heated surfaces. Heat can deform and discolour the plastic parts of unit.

- Always make sure that the ventilation slots are kept free from obstruction. Obstructed air circulation can lead to overheating and damage to the vacuum cleaner.
- Always remove the plug from the power socket when the appliance is not in charging.
- Never use spirits or other solvents to clean the appliance.
- Never leave the appliance unattended when it is switched on. Keep the appliance out of the reach of children or the infirm.
- Do not switch the appliance on if it appears to be faulty in any way.
- The battery must be removed from the appliance before it is scrapped.
- The battery is to be disposed of safely.
- The appliance must be disconnected from the supply when removing the battery.
- Only the adapter provided by the manufacturer can be used
- If your vacuum cleaner is defective, please send it to the appropriate service center or have it repaired at an electrical equipment repair workshop. Under no circumstances open the vacuum cleaner yourself. Work on your vacuum cleaner carried out by non-authorized service centers could endanger your health.
- Any rights under the guarantee are lost if these operating instructions are not followed. The guarantee does not cover wear parts or damage resulting from improper use (incorrect operation, water, dropping etc.), work on the vacuum cleaner carried out by third parties, or technical modifications to the vacuum cleaner.
- **Before you switch on the vacuum cleaner make sure that the mains voltage is the same as that shown in the technical details.**

Overview of the components

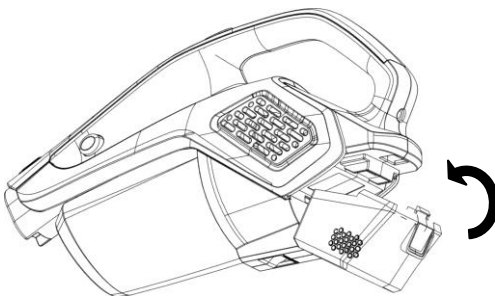
- | | |
|------------------------------|-------------------------------|
| 1. Main unit | 2. Aluminum tube |
| 3. Electrical floor brush | 4. ON/OFF button |
| 5. Dust bin release knob | 6. Removeable dust bin |
| 7. Battery indicator display | 8. Aluminum tube release knob |
| 9. Floor brush release knob | 10. Charge port |
| 11. Battery pack | 12. Flat brush |
| 13. 2 in 1 brush | 14. Power adapter |
| 15. Wall support | 16. Accessory holder |
| 17. Main unit rest holder | |

Before using for the first time

1. Take the vacuum cleaner out of the packaging.
2. Remove the packaging and check that the dust bin and safety filter are correctly fitted.
3. Clean it with a soft, damp cloth and dry thoroughly. Do not immerse the vacuum cleaner in water or any other liquid.

Assembling the cordless vacuum cleaner

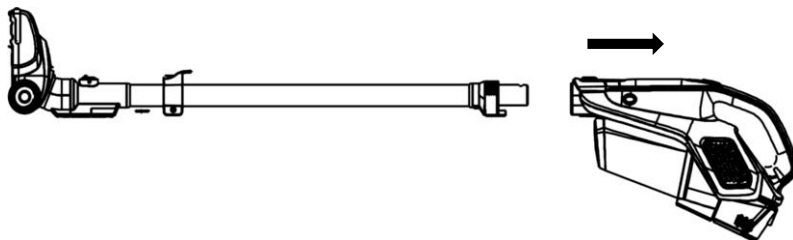
1. Assembling the battery pack



- Fit the battery pack onto the main body base until it clicks into the position.

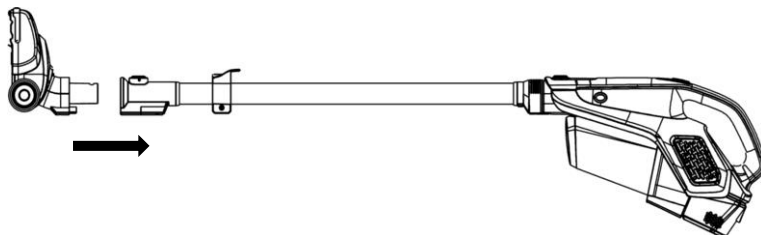
- If need to remove the battery pack, hold the main body, press the release knob and remove the battery pack.

2. Assembling the aluminum tube



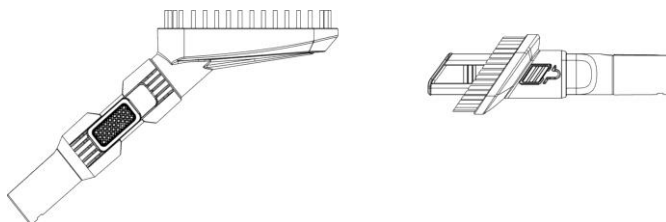
- Fit the tube onto the main body's air inlet until it clicks into the position.
- If need to remove the tube, hold the main body, press the release knob and remove the tube.

3. Assembling the electrical floor brush



- Fit the electrical floor brush on the tube until it clicks into the position.
- If need to remove the electrical floor brush, hold the aluminum tube, press the floor brush release knob and remove the brush from the tube.

4. Assembling the 2 in 1 brush & flat brush



- Fit the accessory on the main body's air inlet and/or on the tube until it clicks into the position.
- The 2 in 1 brush & flat brush are good for cleaning stairs, in corners and awkward crevices.

5. Assembling the accessory holder

- Fit the accessory holder on the tube until it clicks into the position.

Operating the cordless vacuum cleaner

Before first time use, ensure the vacuum cleaner has been charged 4hours.

Turn on the Cordless vacuum cleaner by pressing the ON/OFF button.

- 1 time pressing the on/off button, operating in normal speed.
- 2 times pressing the on/off button, operating in high speed.
- 3 times pressing the on/off button, turn off the vacuum cleaner.

Note: Battery indicator light represents battery capacity and will illuminate during use. The indicator light will extinguish one at a time as the battery runs out.



Warning: Do not use the Cordless Vacuum cleaner without the removable filter or dust bin not in position.

Charging the battery

1. Turn off the Cordless vacuum cleaner.
2. Connect the adapter to the charging port on the main unit.
3. Plug the adapter into the main power supply.
4. The battery indicator display will flash and illuminate one by one. Once the battery fully charged, the battery indicator display will extinguish.



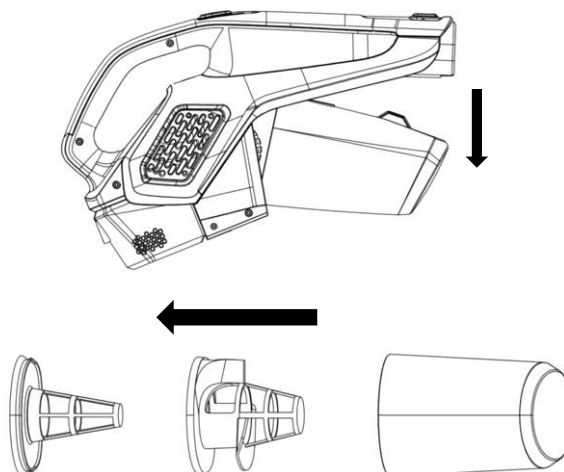


Warning: Do not use any mains power adaptor other than that supplied, as using an alternative will increase the risk of injury and/or damage to main product.

Care and Maintenance

Filter replacement and cleaning

1. Turn off the Cordless vacuum cleaner.
2. Press the dust bin release knob, remove the dust bin.
3. Take out the filter and empty the dirt inside.
4. Clean the filter in water, wait for it to dry completely.
5. Put the filter back into the dust bin carefully.
6. Put the dust bin back into the main body.

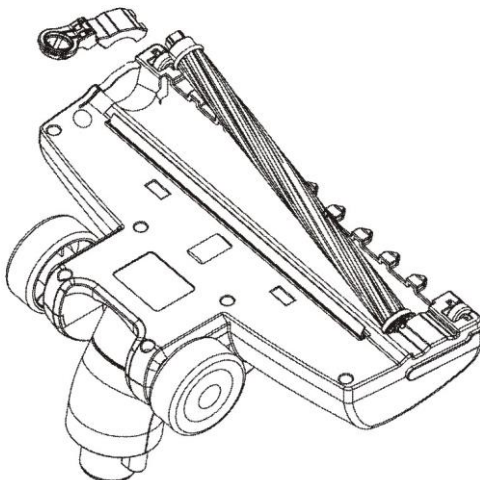


Rotating brush cleaning

1. Turn the floorhead upside down.
2. Turn the brush bottom screw to unlock position (see picture).
3. Open the brush bottom fixed device and remove the rotating brush from the floorhead.
4. Clean the rotating brush. Has, for instance, hair been caught, use your

fingers to pull them off.

5. Put the rotating brush back into the floor head and the brush bottom fixed device.
6. Turn the brush bottom screw to lock position.



Battery safety (Removal and Disposal)

1. Your cordless vacuum cleaner is fitted with a Li-ion battery and must be disposed of it in an environmentally friendly way.
2. Do not incinerate batteries or expose to high temperatures, as they may explode.
3. Liquid ejected from the battery may cause irritation or burns. In an emergency situation contact professional help immediately!
4. Leaks from the battery cells can occur under extreme conditions. Do not touch any liquid that leaks from the battery. If the liquid gets on the skin wash immediately with soap and water. If the liquid gets into the eyes, flush them immediately with clean water for a minimum of 10 minutes and seek medical attention. Wear gloves to handle the battery and dispose of immediately in accordance with local regulations.
5. Shorting the battery terminals may cause burns or fire.


6. When the battery pack is not in use, keep it away from paper clips, coins, keys, nails, screws or other small metal objects that could make a connection from one terminal to another.
7. Discharge the battery by running the appliance to stop the engine at idle.
8. Remove the battery from the appliance.
9. Dispose of the battery safely in accordance with local regulations.

Technical Specifications

Features	Model VC-22V.040A
Rated Power (W)	110W
Rated Voltage	22.2V DC
Battery type	Lithium-ion battery
Battery capacity	2200mAh
Dust bin capacity (ml)	500ml
Power Adapter input	100-240V~ 50/60Hz 0.5A
Power Adapter output	26V 500mA
Charge time	4.5 h
Noise (dB)	Low 70dB - High 72dB
Vacuum Power (Kpa)	ECO 4.5Kpa – Max 7.5Kpa
Operating time	Max speed: 25min – ECO speed: 40min

Conformity CE

This product has been tested and produced according to all relevant current CE guidelines, such as:

-  - electromagnetic compatibility Directive 2014/30/EU,
 - Low voltage Directive (LVD) Directive 2014/35/EU,
 - RoHS Directive (EU) 2015/863,

and has been constructed in accordance with the latest safety regulations.

The CE mark attests this product with all relevant directives.

Disposal – Environment policy

This appliance is marked according to the European directive 2012/19/EU on Waste Electrical and Electronic Equipment (WEEE).

By ensuring this product is disposed of correctly, you will help prevent potential negative consequences for the environment and human health, which could otherwise be caused by inappropriate waste handling of this product.



This symbol on the product, or on the documents accompanying the product, indicates that this appliance may not be treated as household waste. Instead it shall be handed over to the applicable collection point for the recycling of electrical and electronic equipment.

Disposal must be carried out in accordance with local environmental regulations for waste disposal. For more detailed information about treatment, recovery and recycling of this product, please contact your local city office, your household waste disposal service or the shop where you purchased the product.

The battery used with this device must not be treated as household waste. The device and the battery must be disposed of properly.

Guarantee

This unit is covered by a 24 months (*) warranty, from the purchase date, and covers the repair free of charges of the damaged due to the manufacturer fault or defected components. The distributor reserves the right to change the unit for an equivalent model.

The warranty does not cover any damaged caused by incorrect use, lightning, incorrect installation, external factors or any intentional damaged. The warranty does not cover damage thus attributable to falls, blows, spill, exposure to extreme environmental conditions or deterioration caused by normal use of plastic parts or keyboards, as well as using batteries other than those specified in this manual.

For the repairing, during the warranty period, the unit shall be sent to the distributor or reseller, or to the address indicated by them, and must be jointed the warranty certificated and the respective original invoice or selling ticket, where the buying date is expressed indicated.

The consumer is protected by the guarantee provided by Directive 1999/44/CE of European Parliament and Council of 25 May.

(*) Only for European Union countries

Estimado Cliente

Obrigado por ter escolhido um produto HÆGER.

Os produtos HÆGER foram concebidos a pensar no bem-estar do consumidor, privilegiando os mais elevados padrões de qualidade, funcionalidade e design. Estamos certos da sua satisfação pela aquisição deste produto.

Partimos do princípio de que o utilizador possui conhecimentos gerais sobre o manuseamento com eletrodomésticos.

Antes da primeira utilização, leia cuidadosa e totalmente estas instruções de utilização e de segurança e familiarize-se com as funções do aparelho. Guarde estas instruções e, se necessário, entregue-as a terceiros.

Instruções Gerais de Segurança

Ao usar este ou qualquer outro eletrodoméstico, siga sempre estas precauções básicas de segurança:



LEIA TODAS AS INSTRUÇÕES ANTES DO USO.

- **Este aparelho pode ser utilizado por crianças com idade a partir de 8 anos e por pessoas com capacidades físicas, sensoriais ou mentais ou falta de experiência e conhecimento, se tiverem recebido supervisão ou instruções relativas à utilização do aparelho de forma segura e entender os riscos envolvidos.**
- **As crianças não devem brincar com o aparelho.**
- **Qualquer limpeza e ou manutenção não deve ser feito por crianças a não ser que tenham idade superior a 8 anos e sejam supervisionados.**

- **Mantenha o aparelho e o cabo de alimentação fora do alcance de crianças com menos de 8 anos.**

- Antes da limpeza, a bateria deve ser removida do aspirador.
- O dispositivo não deve ser usado depois de cair ou quando apresentar danos visíveis ou se estiver vazando.
- Se o cabo do adaptador de energia deste dispositivo for danificado, deve o mesmo ser substituído pelo fabricante, pelo departamento de atendimento ao cliente do fabricante ou por um especialista qualificado, a fim de evitar qualquer risco.
- Este aparelho foi concebido exclusivamente para uso doméstico. Apenas deve ser utilizado de acordo com estas instruções. O fabricante não se responsabiliza por danos causados por utilização inadequada ou funcionamento incorreto.
- Este aspirador foi concebido apenas para superfícies secas. O aparelho não é indicado para espuma, água, materiais inflamáveis ou explosivos ou outros líquidos.
- Não utilize o aparelho para a aspiração de objetos pontiagudos ou estilhaços de vidro. Nunca aspire fósforos a arder, cinza incandescente ou pontas de cigarro acesas.
- **Não utilize o aspirador para a aspiração de produtos químicos, poeira de pedra, gesso, cimento ou outras partículas semelhantes.**
- **ATENÇÃO: Não utilize o aspirador para limpar entulhos de obra (cimento, pó de tijolos, escombros, etc.). Este tipo de partículas entope o filtro do motor e faz com que o aparelho aqueça excessivamente.**
- Certifique-se que o aspirador não se encontre nas imediações de radiadores, fornos ou outros aparelhos ou superfícies aquecidas. O calor pode deformar e descolorir as partes plásticas da unidade.
- Certifique-se que os orifícios de ventilação estão desobstruídos. Um bloqueio na circulação do ar pode levar a um sobreaquecimento e à danificação do aparelho.

- Retire sempre a ficha da tomada quando o aparelho não estiver a carregar.
- Nunca utilize álcool ou outros solventes para limpar o aparelho.
- Nunca deixe o aparelho sem vigilância quando estiver ligado. Mantenha o aparelho fora do alcance de crianças ou pessoas enfermas.
- Não ligue o aparelho se parecer estar com algum.
- A bateria deve ser removida do aparelho antes de ser descartada.
- A bateria deve ser descartada com segurança.
- O aparelho deve ser desligado da alimentação ao remover a bateria.
- Somente o adaptador fornecido pelo fabricante pode ser usado.
- Envie os aparelhos danificados ao respectivo serviço de assistência técnica ou, então, mande-os reparar apenas numa oficina devidamente qualificada. Em circunstâncias nenhuma, deverá abrir, por si mesmo, o aparelho. As manipulações, que não tenham sido levadas a cabo por serviços de assistência técnica autorizados, podem constituir um risco para a sua saúde.
- O direito à garantia cessa em caso de não observância destas instruções de utilização bem como em caso de danos que resultem dum manejo inadequado (operação incorreta, danos provocados por penetração de água ou por quedas, etc.), manipulações efetuadas por terceiros, modificações técnicas no aparelho ou peças de desgaste.
- **Antes de ligar o aspirador, certifique-se de que a tensão da rede corresponde à tensão indicada na placa de características técnicas do aparelho.**

Descrição dos elementos

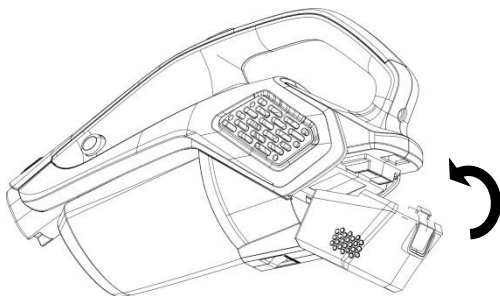
- | | |
|--|-----------------------------|
| 1. Unidade principal | 2. Tubo de alumínio |
| 3. Escova elétrica para aspira o chão | 4. Botão de energia ON/OFF |
| 5. Botão para libertar o recipiente | 6. Depósito de pó removível |
| 7. Indicador de carga da bateria | 8. Desbloqueio do tubo |
| 9. Botão de libertação da escova de piso | 10. Porta de carga |
| 11. Bateria | 12. Escova lisa |
| 13. Escova 2 em 1 | 14. Adaptador de energia |
| 15. Suporte de parede | 16. Suporte de acessórios |
| 17. Apoio da unidade principal | |

Antes da primeira utilização

1. Retire o aparelho da embalagem.
2. Remova a embalagem e verifique se o depósito para pó e o filtro de segurança estão instalados corretamente.
3. Limpe-o com um pano macio e húmido e enxugue completamente. Não mergulhe o aspirador em água ou qualquer outro líquido.

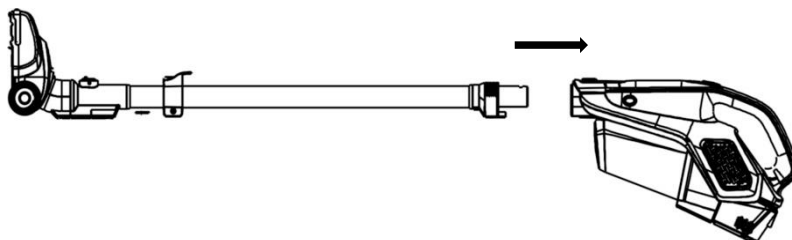
Montagem do aspirador

1. Montando a bateria



- Coloque a bateria na base do corpo principal até encaixar na posição.
- Se precisar remover a bateria, segure o corpo principal, pressione o botão de libertação e remova a bateria.

2. Montagem do tubo de alumínio



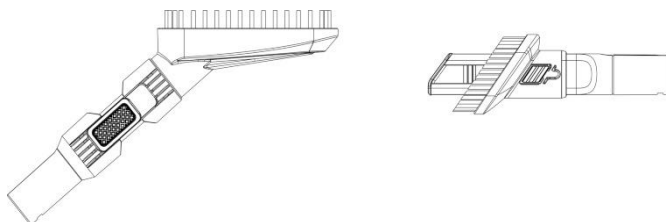
- Encaixe o tubo na entrada de ar do corpo principal até ouvir um clique na posição.
- Se precisar remover o tubo, segure o corpo principal, pressione o botão de liberação e remova o tubo.

3. Montagem da escova de piso elétrica



- Coloque a escova de piso elétrica no tubo até encaixar na posição.
- Se precisar remover a escova de piso elétrica, segure o tubo de alumínio, pressione o botão de liberação da escova de piso e remova a escova do tubo.

4. Montagem da escova 2 em 1 e escova plana



- Encaixe o acessório na entrada de ar do corpo principal e / ou no tubo até encaixar na posição.

- A escova 2 em 1 e a escova plana são boas para a limpeza de escadas, em cantos e fendas desajeitadas.

Operar o aspirador sem fio

Antes da primeira utilização, certifique-se de que o aspirador de pó foi carregado cerca de 4 horas.

Ligue o aspirador sem fio pressionando o botão ON / OFF.

- Operar a velocidade normal – pressione 1 vez o botão ligar/desligar.
- Operar a velocidade alta – pressione 2 vezes o botão ligar/desligar.
- Desligar o aspirador – pressione 3 vezes o botão ligar/desligar.

Nota: A luz indicadora da bateria representa a capacidade da bateria e acenderá durante o uso. O indicador luminoso apaga-se um de cada vez quando a bateria se esgota.



Aviso: Não use o aspirador sem fio se o filtro removível ou o depósito de pó não estiverem no seu lugar.

Carga da bateria

1. Desligue o aspirador sem fio.
2. Ligue o adaptador à tomada de carregamento na unidade principal.
3. Ligue o adaptador na tomada de energia principal.
4. O visor do indicador da bateria piscará e iluminará um por um. Quando a bateria estiver totalmente carregada, o visor do indicador da bateria se apaga.

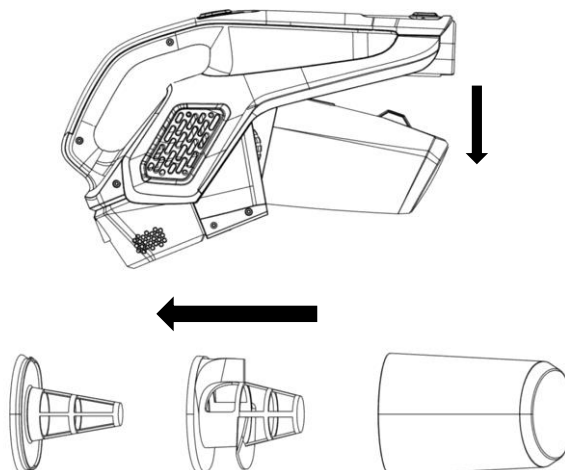


Aviso: Não use nenhum adaptador de energia elétrica diferente do fornecido, pois o uso de uma alternativa aumentará o risco de ferimentos e / ou danos ao produto principal.

Cuidados e manutenção

Substituição e limpeza de filtros

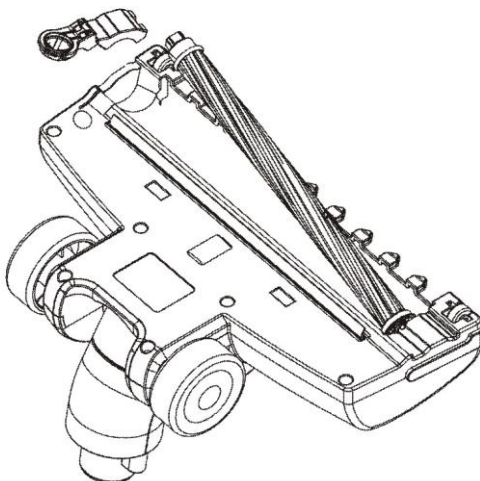
1. Desligue o aspirador sem fio.
2. Pressione o botão de desbloqueio do depósito de pó e retire-o.
3. Retire o filtro e esvazie a sujidade no seu interior.
4. Limpe o filtro com água e aguarde que fique completamente seco.
5. Coloque o filtro de volta no recipiente de pó com cuidado.
6. Coloque o recipiente de pó de volta no corpo principal.



Limpeza de escova rotativa

1. Vire ao contrário o bocal para o chão.
2. Rode o parafuso da escova inferior para a posição de desbloqueada (veja a figura).
3. Retire o dispositivo fixo da escova inferior e remova a escova rotativa do bocal para o chão.
4. Limpe a escova rotativa. Se porventura os cabelos estão emaranhados, use os seus dedos para retirá-los.
5. Coloque de novo a escova rotativa no bocal e o respetivo dispositivo fixo.

6. Rode o parafuso da escova para a posição de bloqueada.



Segurança da bateria (remoção e descarte)

1. O aspirador sem fios está equipado com uma bateria de íões de lítio e deve ser eliminado de uma forma ecológica.
2. Não incinere as baterias ou exponha a altas temperaturas, pois elas podem explodir.
3. O líquido ejetado da bateria pode causar irritação ou queimaduras. Em situações de emergência, entre imediatamente em contato com um profissional de saúde!
4. Os vazamentos das células da bateria podem ocorrer sob condições extremas. Não toque em nenhum líquido que saia da bateria. Se o líquido entrar em contato com a pele, lave-a imediatamente com sabão e água. Se o líquido entrar em contato com os olhos, lave-os imediatamente com água limpa por no mínimo 10 minutos e procure assistência médica. Use luvas para manusear a bateria e descarte imediatamente de acordo com os regulamentos locais.
5. Curto-circuitar os terminais da bateria pode causar queimaduras ou provocar um incêndio.


6. Quando a bateria não estiver em uso, mantenha-a longe de cliques, moedas, chaves, pregos, parafusos ou outros pequenos objetos de metal que possam fazer uma ligação de um terminal para outro.
7. Descarregue a bateria ligando o aparelho até o motor parar.
8. Remova a bateria do aparelho.
9. Descarte a bateria com segurança de acordo com os regulamentos locais.

Características Técnicas

Características	Modelo VC-22V.040A
Potência nominal (W)	110W
Tensão nominal (V DC)	22.2V DC
Tipo de bateria	Iões de lítio (Li-ion)
Capacidade da bateria	2200mAh
Capacidade do depósito de pó (ml)	500ml
Adaptador de energia (entrada)	100-240v~50/60Hz 0.5A
Adaptador de energia (saída)	26V 500mA
Tempo de carga	4.5h
Nível de ruído (dB)	Baixo 70dB – Alto 72dB
Potência de aspiração (kPa)	ECO 4.5kPa – Max 7.5Kpa
Tempo de operação	Vel Máx:25min – Vel ECO: 40min

Conformidade CE

Este aparelho foi testado e produzido de acordo com todas as atuais diretivas relevantes da UE, tais como:

-  – Diretiva de Compatibilidade eletromagnética 2014/30/EU,
 – Diretiva de Baixa tensão LVD 2014/35/EU,
 – Diretiva RoHS (EU) 2015/863

e foi fabricado de acordo com as mais recentes normas de segurança.
 A marcação CE atesta este produto com todas as diretivas relevantes.

Eliminação – Política ambiental

Este aparelho está classificado de acordo com a Diretiva Europeia 2012/19/EU sobre Resíduos de equipamento elétrico e eletrónico (CEE).

Ao garantir a eliminação adequada deste produto, estará a ajudar a evitar potenciais consequências negativas para o ambiente e para a saúde pública, que poderiam derivar de um manuseamento de desperdícios inadequado deste produto.



Este símbolo no produto, ou nos documentos que acompanham o produto, indica que este aparelho não pode ser tratado como lixo doméstico. Pelo contrário, deve ser entregue no ponto de recolha para a reciclagem de equipamento elétrico e eletrónico.

A eliminação deve ser efetuada de acordo com as normas ambientais locais para a deposição de resíduos. Para obter informações mais detalhadas sobre o tratamento, a recuperação e reciclagem deste produto, entre em contacto com o departamento local, o serviço de recolha de lixo ou a loja onde adquiriu o produto.

A bateria usada com este dispositivo não deve ser tratada como lixo doméstico. O dispositivo e a bateria devem ser descartados adequadamente.

Garantia

O importador garante este produto por um período de 24 meses (*) a partir da data de compra, e cobre a reparação sem encargos com mão-de-obra e materiais, avarias devidas a defeitos de fabricação ou componentes defeituosos, reservando-se o responsável pela garantia, segundo o seu próprio critério, o direito de substituição por aparelho igual ou equivalente.

A garantia não cobre as avarias provocadas por uso indevido, instalação incorreta, descargas elétricas, dano intencional do aparelho ou por causas estranhas ao mesmo. A garantia não cobre assim danos atribuíveis a quedas, pancadas, derrame de líquidos, exposição a condições extremas do meio ambiente ou deterioração provocada pelo uso normal das partes plásticas ou teclados, bem como pelo uso de baterias diferentes das especificadas neste manual.

Se o aparelho avariar durante o período da garantia, deverá entrar em contacto com o estabelecimento vendedor e remeter o aparelho para o local por este indicado, fazendo-o acompanhar do certificado de garantia e respetiva prova de compra.

O consumidor goza de todas as garantias previstas na Diretiva 1999/44/CE do Parlamento Europeu e do Conselho, de 25 de maio.

(*) Apenas para países da União Europeia

Estimado cliente

Gracias por elegir un producto HÆGER.

HÆGER productos están diseñados para el bienestar de los consumidores, haciendo hincapié en los más altos estándares de calidad, funcionalidad y diseño. Estamos seguros de su satisfacción con la compra de este producto.

Suponemos que el usuario tiene conocimientos generales sobre el manejo de los aparatos eléctricos.

Lea con atención y, en su totalidad, las instrucciones de uso y seguridad y familiarícese con las funciones del aparato antes de la primera puesta en marcha. Conserve las instrucciones y entréguelas con el aparato si lo transfiriera a terceros.

Indicaciones Especiales de Seguridad

Cuando utilice este o cualquier otro aparato eléctrico, siga siempre estas precauciones básicas de seguridad:



LEA TODAS LAS INSTRUCCIONES ANTES DE USAR

- **Este aparato puede ser usado por niños de 8 o más años de edad y personas con capacidades físicas, sensoriales o mentales reducidas, o falta de experiencia y conocimientos, si reciben supervisión o instrucciones sobre el uso del aparato de forma segura y comprenden los riesgos implicados.**
- **Los niños no deben jugar con el aparato.**
- **La limpieza y el mantenimiento del usuario no deben ser realizados por niños menores de 8 años, y en este caso con supervisión.**

- **Mantenga el aparato y el cable fuera del alcance de niños menores de 8 años.**

- Antes de limpiar, la batería debe retirarse de la aspiradora.
- El dispositivo no debe utilizarse después de caerse o al mostrar daños visibles, o si tiene fugas.
- Si el cable del adaptador de alimentación de este dispositivo se daña, debe ser reemplazado por el fabricante, el departamento de servicio al cliente del fabricante o un especialista cualificado, para evitar cualquier peligro.
- Este aparato ha sido diseñado exclusivamente para uso doméstico. Solamente debe emplearse de acuerdo con estas indicaciones. El fabricante no se responsabiliza de los daños ocasionados por emplear el aparato de modo incorrecto o contrario a estas normas de uso.
- Esta aspiradora es adecuada solamente para superficies secas. El aparato no es adecuado para espuma, agua, materiales inflamables y explosivos u otros líquidos.
- No utilice la aspiradora para aspirar objetos puntiagudos o pedazos de cristal. No aspirar nunca cerillas ardiendo, ceniza o colillas de cigarrillos ardiendo sin llama.
- **No utilice la aspiradora para aspirar productos químicos, polvo de piedras, yeso, cemento u otras partículas similares.**
- **ATENCIÓN: No utilice el aspirador para limpiar cascotes de obra (cemento, polvo de ladrillos, escombros, etc.). Este tipo de partículas tapa los poros de la bolsa de polvo y hacen que el aparato se caliente en exceso.**
- Ponga atención imprescindiblemente en no colocar el aparato junto a cuerpos de calefacción, hornos u otros aparatos o superficies sobrecalentados. El calor puede deformar y decolorar las partes plásticas de la unidad.

- Ponga siempre atención en que las hendiduras de ventilación estén libres. Un circuito de aire bloqueado puede inducir a sobrecalentamiento y deterioro del aparato.
- Retire siempre el enchufe de la toma de corriente cuando el aparato no esté cargando.
- Nunca utilice alcohol u otros disolventes para limpiar el aparato.
- Nunca deje el aparato desatendido cuando esté encendido. Mantenga el aparato fuera del alcance de los niños o enfermos.
- No encienda el aparato si parece estar defectuoso de alguna manera.
- La batería debe retirarse del aparato antes de desecharla.
- La batería debe desecharse de forma segura.
- El aparato debe desconectarse de la fuente de alimentación al retirar la batería.
- Solo se puede utilizar el adaptador provisto por el fabricante.
- Envíe aparatos defectuosos a la oficina de servicio correspondiente, si bien, encargue efectuar las reparaciones solamente por un taller especializado. No abra nunca en ninguna circunstancia el aparato por sí mismo. Las intervenciones que no se hayan efectuado por un puesto de servicio especializado y autorizado podrán peligrar su salud.
- El derecho de garantía caducará en el caso de la no observación de estas instrucciones para el manejo, así como para el caso de daños que sean a deducir por un manejo no adecuado (manejo erróneo, daños por agua y caída etc.), intervenciones ajenas, modificaciones técnicas en el aparato o elementos de desgaste.
- **Antes de encender el aspirador asegurarse de que la tensión de red es el mismo que se muestra en los detalles técnicos.**

Descripción de los elementos de manejo

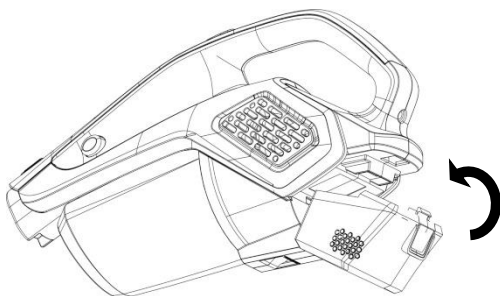
- | | |
|-------------------------------------|--------------------------------|
| 1. Unidad principal | 2. Tubo de aluminio |
| 3. Cepillo eléctrico para suelos | 4. Botón encendido/apagado |
| 5. Desbloqueo del depósito de polvo | 6. Depósito de polvo extraíble |
| 7. Indicador de carga de batería | 8. Desbloqueo del tubo |
| 9. Desbloqueo de los cepillos | 10. Conexión para el adaptador |
| 11. Paquete de baterías | 12. Cepillo plano |
| 13. Cepillo 2 en 1 | 14. Adaptador de corriente |
| 15. Soporte de pared | 16. Soporte para accesorios |
| 17. Soporte de la unidad principal | |

Antes de la primera aplicación

1. Saque la aspiradora del embalaje.
2. Retire el embalaje y verifique que el contenedor de polvo y el filtro de seguridad estén correctamente instalados.
3. Límpielo con un paño suave y húmedo y séquelo bien. No sumerja la aspiradora en agua ni en ningún otro líquido.

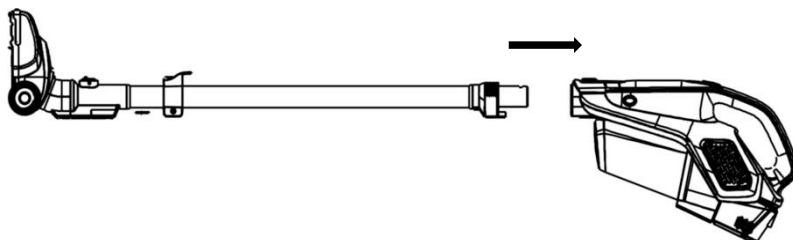
Montaje del aspirador

1. Montaje de la batería



- Coloque la batería en la base del cuerpo principal hasta que haga clic en la posición.
- Si necesita retirar la batería, sostenga el cuerpo principal, presione la perilla de liberación y extraiga la batería.

2. Montaje del tubo de aluminio.



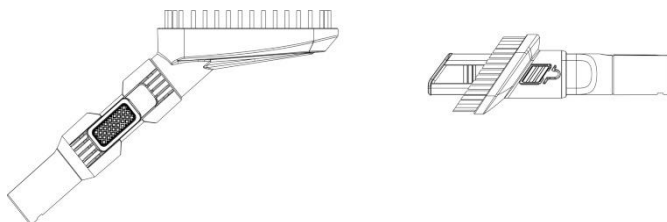
- Coloque el tubo en la entrada de aire del cuerpo principal hasta que encaje en la posición.
- Si necesita extraer el tubo, sujete el cuerpo principal, presione la perilla de liberación y retire el tubo.

3. Montaje del cepillo eléctrico de suelo.



- Coloque el cepillo eléctrico de suelos en el tubo hasta que encaje en su posición.
- Si necesita retirar el cepillo eléctrico para suelos, sujete el tubo de aluminio, presione la perilla de liberación del cepillo para pisos y retire el cepillo del tubo.

4. Ensamblando el cepillo 2 en 1 y el cepillo plano



- Coloque el accesorio en la entrada de aire del cuerpo principal y / o en el tubo hasta que haga clic en la posición.
- El cepillo 2 en 1 y el cepillo plano son buenos para limpiar escaleras, en esquinas y grietas incómodas. Coloque la aspiradora en posición horizontal.

Operando el aspirador inalámbrico

Antes de usarlo por primera vez, asegúrese de que la aspiradora se haya cargado al menos 4 horas.

Encienda el aspirador inalámbrico presionando el botón ON/OFF.

- operar en velocidad normal – presionar 1 vez el botón de ON/OFF.
- operar en alta velocidad - presionar 2 veces el botón de ON/OFF.
- Apagar la aspiradora – presionar 3 veces presionando el botón de ON/OFF.

Nota: la luz indicadora de la batería representa la capacidad de la batería y se iluminará durante el uso. La luz indicadora se apagará una a la vez cuando la batería se agote.



Advertencia: No utilice la aspiradora inalámbrica si el filtro extraíble o el contenedor de polvo no están en su lugar.

Carga de la batería

1. Apague la aspiradora inalámbrica.
2. Conecte el adaptador al puerto de carga en la unidad principal.
3. Conecte el adaptador a la fuente de alimentación principal.
4. La pantalla del indicador de batería parpadeará y se iluminará una por una. Una vez que la batería esté completamente cargada, la indicación de la batería se apagará.



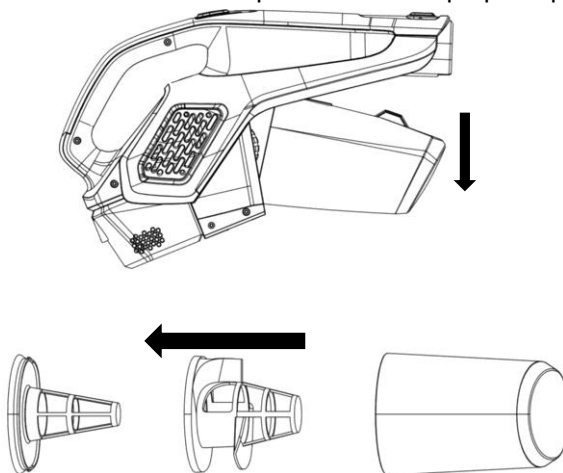


Advertencia: No use ningún adaptador de corriente que no sea el suministrado, ya que usar una alternativa aumentará el riesgo de lesiones y / o daños al producto principal.

Cuidado y mantenimiento

Cambio de filtro y limpieza.

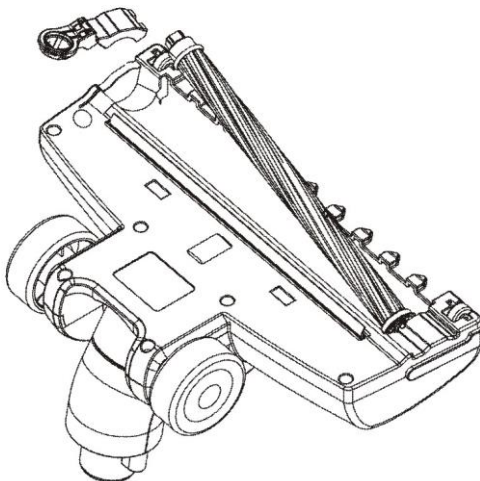
1. Apague la aspiradora inalámbrica.
2. Presione la perilla de liberación del contenedor de polvo, retire el contenedor de polvo.
3. Sacar el filtro y vaciar la suciedad del interior.
4. Limpiando el filtro con agua, espere a que se seque completamente.
5. Vuelva a colocar el filtro en el contenedor de polvo con cuidado.
6. Vuelva a colocar el contenedor de polvo en el cuerpo principal.



Limpieza del cepillo giratorio

1. Dé la vuelta a la boquilla para suelos.
2. Gire el tornillo del cepillo inferior a la posición de desbloqueo (vea la figura).
3. Retire el dispositivo fijo del cepillo inferior y extraiga el cepillo giratorio de la boquilla para suelos.
4. Limpie el cepillo giratorio. Si tu cabello está enredado, usa tus dedos para quitarlo.

5. Vuelva a colocar el cepillo giratorio en la boquilla y su dispositivo adjunto.
6. Gire el tornillo del cepillo a la posición de bloqueo.



Seguridad de la batería (extracción y eliminación)

1. Su aspiradora inalámbrica está equipada con una batería de ion de litio y debe desecharse de forma respetuosa con el medio ambiente.
2. No queme las baterías ni las esponja a altas temperaturas, ya que pueden explotar.
3. El líquido expulsado de la batería puede causar irritación o quemaduras. ¡En una situación de emergencia, póngase en contacto con un profesional de salud de inmediato!
4. Las fugas de las celdas de la batería pueden ocurrir en condiciones extremas. No toque ningún líquido que se escape de la batería. Si el líquido entra en contacto con la piel, lávese inmediatamente con agua y jabón. Si el líquido entra en contacto con los ojos, lávelos inmediatamente con agua limpia durante un mínimo de 10 minutos y busque atención médica. Use guantes para manipular la batería y deséchelos de inmediato de acuerdo con las regulaciones locales.
5. Cortocircuitar los terminales de la batería puede causar quemaduras o incendios.

6. Cuando la batería no esté en uso, manténgala alejada de clips, monedas, llaves, clavos, tornillos u otros objetos metálicos pequeños que puedan hacer una conexión de un terminal a otro.
7. Descargue la batería ejecutando el aparato hasta detener el motor al ralentí.
8. Retire la batería del aparato.
9. Deseche la batería de forma segura de acuerdo con las normativas locales.

Datos técnicos

Características	Modelo: VC-22V.040A
Potencia nominal (W)	110W
Tensión nominal	22.2V DC
Tipo de batería	Batería de iones de litio
Capacidad de la batería	2200mAh
Capacidad del depósito de polvo (ml)	500ml
Adaptador de corriente (entrada)	100-240V~50/60Hz 0.5A
Adaptador de corriente (salida)	26V 500mA
Tiempo de carga	4.5h
Ruido (dB)	Bajo 70dB – Alto 72dB
Potencia de vacío (Kpa)	ECO 4,5Kpas – Max 7,5Kpa
Tiempo de funcionamiento	Vel Máx: 25min – Vel ECO: 40min

Conformidad CE

Este producto ha sido probado y producido de acuerdo con las normativas actuales y pertinentes, tales como:

- CE** - Directiva de compatibilidad electromagnética 2014/30/EU,
 - Directiva de baja tensión Directiva (LVD) 2014/35/EU,
 - Directiva RoHS (UE) 2015/863

y ha sido construido de acuerdo con las últimas normas de seguridad.

La marca CE certifica este producto con todas las directivas relevantes relacionadas.

Disposición – La política ambiental

Este aparato lleva el marcado CE en conformidad con la Directiva 2012/19/EU del Parlamento Europeo y del Consejo sobre residuos de aparatos eléctricos y electrónicos (RAEE).

La correcta eliminación de este producto evita consecuencias negativas para el medioambiente y la salud.



Este símbolo en el producto o en los documentos que acompañan el producto, indica que este aparato no puede ser tratado como residuos domésticos. Es su lugar se debe entregar al punto de recogida para el reciclaje de equipos eléctricos y electrónicos.

Para eliminación debe realizarse de conformidad con las normas medioambientales para eliminación de residuos. Entrégalo a un vertedero autorizado, no lo deje ni siquiera por unos días, ya que es potencialmente peligroso para los niños.

Para obtener información más detallada sobre el tratamiento, recuperación y reciclaje de este producto, póngase en contacto con el ayuntamiento, su servicio de desechos del hogar o la tienda donde adquirió el producto.

La batería utilizada con este dispositivo no debe tratarse como un residuo doméstico. El dispositivo y la batería deben desecharse adecuadamente.

Garantía

Este producto está cubierto por una garantía de 24 meses (*) a partir de la fecha de compra, y abarca la reparación sin cargos de mano de obra y materiales, de los fracasos debido a defectos de fabricación o componentes defectuosos, reservándose el responsable de la garantía, de acuerdo con su propia discreción, el derecho a la sustitución por aparato igual o equivalente.

La garantía no cubre daños causados por mal uso, instalación inadecuada, descargas eléctricas, el daño intencional de los equipos o la misma causa extraña. La garantía no cubre los daños imputables a caídas, golpes, derrame de líquidos, exposición a condiciones extremas del medio ambiente o los daños causados por el uso normal de las piezas de plástico o teclados, así como por el uso de pilas o acumuladores distintas de las especificadas en el manual.

Si el mal funcionamiento del equipo durante el período de garantía deberá ponerse en contacto con el vendedor establecimiento y enviar la unidad al lugar fijado por él, que le siguen el certificado de garantía y su prueba de compra.

El consumidor disfruta de todas las garantías previstas en la Directiva 1999/44/CE del Parlamento Europeo y del Consejo, de 25 de mayo.

(*) Solo para países de la Unión Europea

Cher Client

Merci d'avoir choisi un produit HÆGER.

Les produits HÆGER sont conçus pour le bien-être du consommateur, en insistant sur les plus hauts standards de qualité, de fonctionnalité et de design. Nous sommes certains de leur satisfaction à l'achat de ce produit.

Nous supposons que l'utilisateur détient des connaissances générales sur l'emploi des appareils électroménagers.

Avant la première mise en service, lisez attentivement le présent mode d'emploi et les instructions de sécurité et familiarisez-vous avec les fonctions de l'appareil. Conservez le présent mode d'emploi et le cas échéant, transmettez-le à des tiers.

Conseils généraux de sécurité

Lorsque vous utilisez cet appareil ou tout autre appareil électrique, respectez toujours les précautions de sécurité élémentaires :



LISEZ TOUTES LES INSTRUCTIONS AVANT L'UTILISATION

- **Cet appareil peut être utilisé par les enfants de 8 ans et plus et les personnes atteintes de handicap mental, physique ou sensoriel ou les personnes qui manquent d'expérience ou de connaissances s'ils sont supervisés ou s'ils ont reçu des instructions à propos de l'utilisation de l'appareil d'une manière sûre et s'ils en comprennent les dangers.**
- **Les enfants ne doivent pas jouer avec l'appareil.**

- **Le nettoyage et l'entretien par l'utilisateur ne peuvent pas être effectués par les enfants à moins qu'ils soient âgés de plus de 8 ans et supervisés.**
- **Conservez l'appareil et son cordon hors de portée des enfants de moins de 8 ans.**
- Avant le nettoyage, la batterie doit être retirée de l'aspirateur.
- L'appareil ne doit pas être utilisé après une chute, des dommages visibles ou des fuites.
- Si le câble de l'adaptateur secteur de cet appareil devait être endommagé, il doit être remplacé par le fabricant, le service clientèle du fabricant ou un spécialiste qualifié similaire, afin d'éviter tout risque.
- Cet appareil est destiné exclusivement à l'emploi domestique et non à l'usage industriel. Il doit être utilisé exclusivement selon les indications figurant dans cette notice d'utilisation. Le fabricant n'est pas responsable d'éventuels dommages résultant d'un emploi non conforme ou d'un maniement incorrect.
- Cet aspirateur n'est adapté que pour les surfaces sèches. L'appareil n'est pas adapté pour la mousse, l'eau, les substances inflammables ou explosives ni d'autres liquides.
- N'utilisez pas l'aspirateur pour aspirer des objets pointus ou des bris de verre. Ne jamais aspirer des allumettes enflammées, des cendres incandescentes ni des mégots.
- **N'utilisez pas l'aspirateur pour aspirer des produits chimiques, de la poussière de pierre, du plâtre, du ciment ou d'autres particules comparables.**
- **ATTENTION : Ne pas utiliser cet aspirateur pour aspirer des gravats de chantier (ciment, poussière de briques, déblais, etc.). Ce type de particules colmatent rapidement les pores du sac ce qui conduit à une surchauffe de l'appareil.**
- Veuillez obligatoirement à ne pas ranger l'aspirateur près de radiateurs, de fours ou d'autres surfaces ou appareils chauds. La

chaleur peut déformer et décolorer les pièces en plastique de l'appareil.

- Veillez toujours à ce que les fentes d'aération soient libres. Un circuit d'aération bouché peut entraîner un sur-réchauffement et un endommagement de l'appareil.
- Débranchez toujours la fiche de la prise de courant lorsque l'appareil n'est pas en charge.
- N'utilisez jamais d'alcool ou d'autres solvants pour nettoyer l'appareil.
- Ne laissez jamais l'appareil sans surveillance lorsqu'il est allumé. Gardez l'appareil hors de la portée des enfants et des personnes handicapées.
- N'allumez pas l'appareil s'il semble être défectueux de quelque manière que ce soit.
- La batterie doit être retirée de l'appareil avant de la mettre au rebut.
- La batterie doit être éliminée en toute sécurité.
- L'appareil doit être débranché de l'alimentation lors du retrait de la batterie.
- Seul l'adaptateur fourni par le fabricant peut être utilisé.
- Envoyez les appareils défectueux aux SAV correspondants ou faites procéder aux réparations par un atelier spécialisé uniquement. N'ouvrez jamais vous-même l'appareil. Toutes interventions non réalisées par un SAV agréé peuvent entraîner des dangers pour votre santé.
- En cas de non respect du présent mode d'emploi ainsi qu'en cas de dommages résultant d'un traitement inadéquat (utilisation erronée, dégâts d'eau, chutes etc..), d'interventions extérieures, de modifications techniques au niveau de l'appareil ou des pièces de rechange, la garantie devient caduque.
- **Assurez-vous, avant de mettre l'appareil en marche, que la tension mentionnée dans les données techniques corresponde bien à la tension du secteur.**

Description des éléments de commande

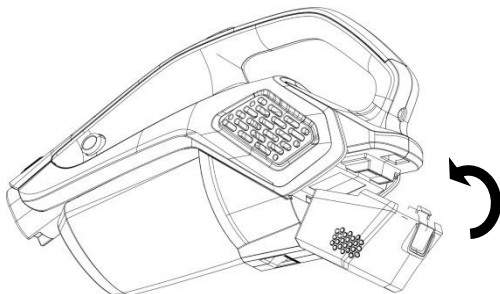
- | | |
|--------------------------------------|------------------------------------|
| 1. Unité principale | 2. Tube en aluminium et porte |
| 3. Brosse électrique | 4. Interrupteur marche / arrêt |
| 5. Déverrouillage du bac à poussière | 6. Bac à poussière amovible |
| 7. Témoin de charge de la batterie | 8. Déverrouillage du tube |
| 9. Déverrouillage des brosses | 10. Prise pour l'adaptateur réseau |
| 11. Batterie | 12. Brosse plate |
| 13. Brosse 2 en 1 | 14. Adaptateur réseau |
| 15. Support mural | 16. Porte-accessoires |
| 17. Repos de l'unité principale | |

Avant la première utilisation

1. Retirez l'aspirateur de son emballage.
2. Retirez l'emballage et vérifiez que le bac à poussière et le filtre de sécurité sont correctement installés.
3. Nettoyez-le avec un chiffon doux et humide et séchez-le soigneusement. N'immergez pas l'aspirateur sans fil dans de l'eau ou tout autre liquide.

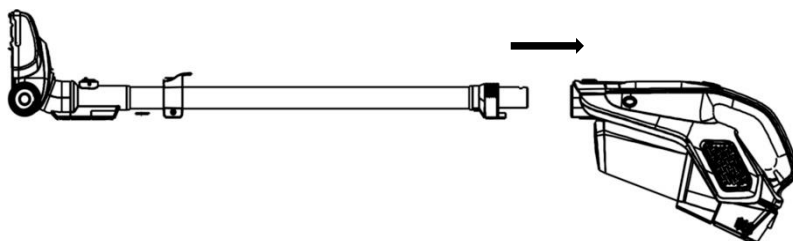
Assemblage de l'aspirateur

1. Assemblage de la batterie



- Installez la batterie sur la base du corps principal jusqu'à ce qu'elle se mette en place avec un déclic.
- S'il est nécessaire de retirer la batterie, tenez le corps principal, appuyez sur le bouton de dégagement et retirez la batterie.

2. Assemblage du tube en aluminium



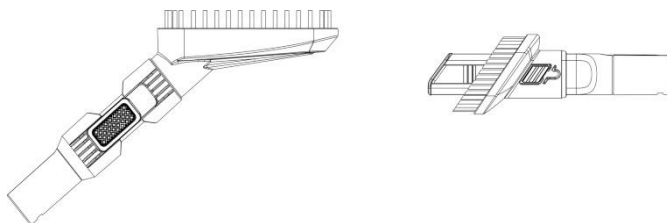
- Fixez le tube sur l'entrée d'air du corps principal jusqu'à ce qu'il se bloque.
- Si vous devez retirer le tube, tenez le corps principal, appuyez sur le bouton de dégagement et retirez le tube.

3. Assemblage de la brosse électrique



- Montez la brosse électrique sur le tube jusqu'à ce qu'elle s'enclenche.
- Si vous devez retirer la brosse électrique, tenez le tube en aluminium, appuyez sur le bouton de dégagement de la brosse et retirez la brosse du tube.

4. Assemblage du brosse 2 en 1 et de la brosse plate



- Installez l'accessoire sur l'entrée d'air du corps principal et / ou sur le tube jusqu'à ce qu'il s'enclenche.

- La brosse 2 en 1 et la brosse plate sont idéales pour nettoyer les escaliers, les angles et les crevasses.

Utilisation de l'aspirateur sans fi

Avant la première utilisation, assurez-vous que l'aspirateur a été chargé au moins 4 heures.

Allumez l'aspirateur sans fil en appuyant sur le bouton ON / OFF.

- 1 fois en appuyant sur le bouton ON / OFF, fonctionnant à vitesse normale.
- 2 fois en appuyant sur le bouton ON / OFF, fonctionnant à grande vitesse.
- Appuyez 3 fois sur le bouton ON / OFF pour éteindre l'aspirateur.

Remarque : le voyant de batterie indique la capacité de la batterie et s'allumera pendant l'utilisation. Le voyant s'éteint un à la fois lorsque la batterie s'épuise.



Avertissement : N'utilisez pas l'aspirateur sans fil si le filtre amovible ou le bac à poussière n'est pas en place.

Charge de la batterie

1. Éteignez l'aspirateur sans fil.
2. Connectez l'adaptateur au port de charge de l'unité principale.
3. Branchez l'adaptateur sur l'alimentation principale.
4. L'affichage de l'indicateur de batterie clignotera et s'illuminera un par un. Une fois la batterie complètement chargée, l'indicateur de la batterie s'éteint.

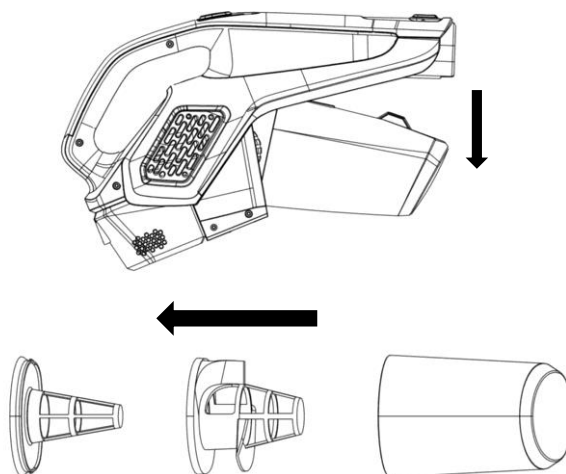


Avertissement : N'utilisez pas d'adaptateur secteur autre que celui fourni, car l'utilisation d'un autre adaptateur augmentera le risque de blessure et / ou de détérioration du produit principal.

Entretien et maintenance

Remplacement du filtre et nettoyage

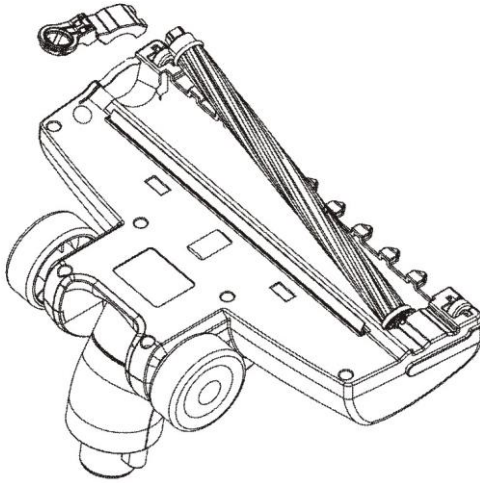
1. Éteignez l'aspirateur sans fil.
2. Appuyez sur le bouton de dégagement du bac à poussière, retirez le bac à poussière.
3. Démontez le filtre et videz la saleté à l'intérieur.
4. Nettoyez le filtre à l'eau, attendez qu'il soit complètement sec.
5. Remettez le filtre dans le bac à poussière avec précaution.
6. Remettez le bac à poussière dans le corps principal.



Nettoyage des brosses rotatives

1. Tournez la brosse sol.
2. Tournez la vis de la brosse inférieure en position déverrouillée (voir figure).
3. Retirez le dispositif fixe de la brosse inférieure et retirez la brosse rotative de la brosse sol.
4. Nettoyez la brosse rotative. Si vos cheveux sont emmêlés, utilisez vos doigts pour les enlever.

5. Remplacez la brosse rotative sur la brosse sol et son dispositif attaché.
6. Tournez la vis de la brosse en position verrouillée.



Sécurité de la batterie (retrait et élimination)

1. Votre aspirateur sans fil est équipé d'une batterie Li-ion et doit être éliminé dans le respect de l'environnement.
2. Ne pas incinérer les piles ou les exposer à des températures élevées, car elles pourraient exploser.
3. Le liquide éjecté de la batterie peut provoquer une irritation ou des brûlures. En cas d'urgence, contactez immédiatement un professionnel de la santé !
4. Des fuites des cellules de la batterie peuvent se produire dans des conditions extrêmes. Ne touchez aucun liquide qui fuit de la batterie. Si le liquide entre en contact avec la peau, laver immédiatement à l'eau et au savon. Si le liquide pénètre dans les yeux, rincez-les immédiatement à l'eau claire pendant au moins 10 minutes et consultez un médecin. Portez des gants pour manipuler la batterie et jetez-le immédiatement conformément à la réglementation locale.
5. Court-circuiter les bornes de la batterie peut provoquer des brûlures ou un incendie.


6. Lorsque la batterie n'est pas utilisée, tenez-la à l'écart des trombones, pièces de monnaie, clés, clous, vis ou autres petits objets métalliques pouvant établir une connexion entre deux terminaux.
7. Déchargez la batterie en faisant fonctionner l'appareil pour arrêter le moteur au ralenti.
8. Retirez la batterie de l'appareil.
9. Éliminez la batterie en toute sécurité conformément à la réglementation locale.

Données techniques

Caractéristiques	Modèle : VC-22V.040A
Puissance nominale (W)	110W
Tension nominale	22.2V DC
Type de batterie	Batterie lithium-ion
Capacité de la batterie	2200mAh
Capacité du bac à poussière (ml)	500ml
Adaptateur secteur (entrée)	100-240V~ 50/60Hz 0.5A
Adaptateur secteur (sortie)	26V 500mA
Temps de charge	4.5h
Bruit (dB)	Bas 70dB – Haut 72dB
Puissance de vide (Kpa)	ECO 4.5Kpa – Max 7.5Kpa
Temps de fonctionnement	Vit max :25min – Vit ECO :40min

Conformité CE

Ce produit a été testé et produit selon toutes les directives européennes actuelles applicables, tels que :

-  - La compatibilité électromagnétique Directive 2014/30/EU,
 - Directive Basse Tension Directive (LVD) 2014/35/EU,
 - Directive RoHS (UE) 2015/863

et a été construit en conformité avec les dernières normes de sécurité.

Le marquage CE atteste ce produit à toutes les directives relevant.

Élimination – La politique environnementale

Cet appareil porte le symbole du recyclage conformément à la Directive Européenne 2012/19/EU concernant les Déchets d'Équipements Électriques et Électroniques (DEEE ou WEEE).

En procédant correctement à la mise au rebut de cet appareil, vous contribuerez à empêcher toute conséquence nuisible pour l'environnement et la santé de l'homme.



Ce symbole présent sur l'appareil ou sur la documentation qui l'accompagne indique que ce produit ne peut en aucun cas être traité comme déchet ménager. Il doit plutôt être remis au point de collecte approprié pour le recyclage des équipements électriques et électroniques.

L'élimination doit être effectuée conformément aux règlements environnementaux locaux pour l'élimination des déchets. Pour des informations plus détaillées sur le traitement, la récupération et le recyclage de ce produit, s'il vous plaît contacter votre bureau compétent de votre commune, votre service d'élimination des déchets ménagers ou directement à votre revendeur où vous avez acheté le produit.

La batterie utilisée avec cet appareil ne doit pas être traitée avec les déchets ménagers. L'appareil et la batterie doivent être éliminés correctement.

Garantie

Ce produit est couvert par une garantie de 24 mois (*) à compter de la date d'achat et couvre la réparation gratuitement avec le travail manuel et du matériel, des dommages dus à des défauts de fabrication ou de pièces défectueuses, en réservant les responsables sous garantie, selon sa propre discrétion, le droit de substitution, ou un appareil similaire.

La garantie ne couvre pas les dommages causés par une mauvaise utilisation, mauvaise installation, décharges électriques, dommage intentionnel de l'appareil ou les causes de l'étrange même. La garantie ne couvre pas les dommages attribuables à des chutes, ainsi, les bosses, les déversements, l'exposition à des conditions extrêmes de l'environnement ou les dommages causés par une utilisation normale des pièces en plastique ou des claviers, ainsi que par l'utilisation d'autres batteries que celles spécifiées dans le manuel.

Si l'appareil tombe en panne pendant la période de garantie, vous devez contacter l'établissement de vente et remettre l'appareil à l'endroit désigné par lui, lui causant d'accompagner le certificat de garantie et une preuve d'achat.

Le consommateur bénéficie de toutes les garanties prévues par la directive 1999/44/CE du Parlement européen et du Conseil du 25 Mai.

(*) Seulement pour les pays de l'Union Européenne

HÆGER

Meet the family



HAEGERTEC, s.a.

Edifício HÆGER – Pct. Cidade de Londres, 1
Parque Industrial do Arneiro
2660-456 S. Julião do Tojal
PORTUGAL
<http://www.haeger.pt>

Tel: +351 21 949 83 00 (Geral)
Tel: +351 21 949 83 02 (Pós-Venda)
Fax: +351 21 949 83 25
e-mail: assistencia@haeger.pt
e-mail: comercial@haeger.pt

