

HÆGER



Standing Fan
Ventoinha de pé
Ventilador de pie
Ventilateur de pied

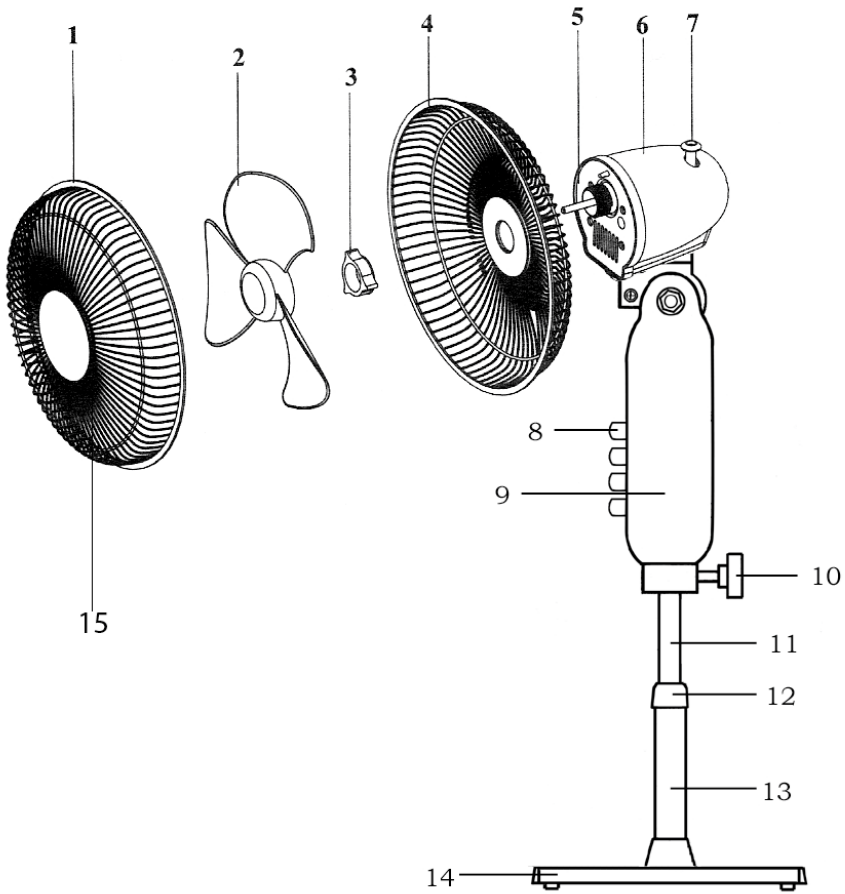


Round Wind
SF-16W.006A (White)
SF-16B.007A (Black)



User instructions
Instruções de uso
Instrucciones de uso
Mode d'emploi

CE RoHS



Dear customer

Thank you for having chosen a HÆGER product.

The HÆGER products have been produced to think about the welfare of the consumer privileging the most raised standards of quality, functionality and assign. We are sure you will be happy with this appliance.

We assume that the user is familiar with the common procedures of handling household appliances.

Before using the appliance for the first time please read carefully and thoroughly through these operating instructions and the safety advice, completely familiarising yourself with the appliance. Retain these instructions for future reference and pass them on to whoever might acquire the appliance at a future date.

Intended use

The appliance is designed exclusively for private use and for the envisaged purpose. This appliance is not fit for commercial use. Do not use it outdoors. Keep it away from sources of heat, direct sunlight, humidity (never dip it into any liquid) and sharp edges.

General Safety Instructions

Read the operating instructions carefully before putting the appliance into operation and keep the instructions including the warranty, the receipt and, if possible, the box with the internal packing. If you give this device to other people, please also pass on the operating instructions.

- Do not use the appliance with wet hands. If the appliance is humid or wet, unplug it immediately.
- When cleaning or putting it away, switch off the appliance and always pull out the plug from the socket (pull the plug itself, not the lead) if the appliance is not being used and remove the attached accessories.
- Do not operate the appliance without supervision. If you leave the room you should always turn the device off. Remove the plug from the socket.
- Check the appliance and the cable for damage on a regular basis. Do not use the appliance if it is damaged.
- **Do not try to repair the appliance on your own. Always contact an authorized technician. To avoid the exposure to danger, always have a faulty cable be replaced only by the manufacturer, by our customer service or by a qualified person and with a cable of the same type.**
- Pay careful attention to the following **Special Safety Instructions....**

Children and Frail Individuals

- To ensure your children's safety, please keep all packaging (plastic bags, boxes, polystyrene etc.) out of their reach.
- **Caution!** Do not allow small children to play with the foil as there is a danger of suffocation!
- The appliance may be used by children 8 years or older and by persons with reduced physical or mental capabilities, if they are under supervision or if they have been instructed in the use of the appliance in a safe manner and understand the potential risks.
- Children must not carry out cleaning and maintenance of the appliance, unless they are 8 years or older and under supervision.
- Children younger than 8 years must be kept away from the appliance and its power supply.
- Children should be supervised always to ensure that they do not play with the device.

Special safety instructions

- Never stick fingers or other objects through the protection grid!
- Watch out for long hair! It can be caught in the fan owing to the air turbulence!
- Use the appliance only with the protection grids on!
- The appliance must be assembled completely before use!
- Select a stable base to avoid the tipping of the fan during use!
- Do not place the device immediately next to stoves or other sources of heat.

Overview of the components

- | | |
|-------------------------------------|--------------------------|
| 1. Front guard | 8. Control buttons panel |
| 2. Fan blade + 15. Locknut | 9. Control panel housing |
| 3. Fastening nut for the rear guard | 10. Connection screw |
| 4. Rear protection guard | 11. Extension pipe |
| 5. Motor unit shaft (axle) | 12. Extension pipe lock |
| 6. Motor housing | 13. Lower pipe |
| 7. Oscillation knob | 14. Round Base |

Assembly instructions

The device must be completely assembled before use! While reading the text it is advisable to refer to the "Overview of the Components".

1. Unscrew the screw from the lower pipe and insert the pipe in the round base and tighten with the screw.
2. Loosen the connection screw and insert the head unit on the extension pipe and fasten the connection screw.
3. Mount the rear guard to the head unit by matching the holes on the rear guard to the round pins on the motor housing. Put the guard over the pins.
4. Secure the rear guard to the motor housing with the fastening nut for the rear guard.
5. Put the blades onto the axle by matching the slots in the blade with the pin on the axle; tighten the blades by turning on the fan blade locknut.
6. Test the blades by rotating with your hand. Make sure there is no friction, when there will be some friction repeat the previous steps again.
7. Mount the front guard on the rear guard with the clips and the supplied screw.

Putting into Service

Electrical Connection

1. Connect the device to a duly installed 220-240V~50/60Hz protective contact socket.
2. Before inserting the plug into the socket. Make sure that the mains voltage to be used matches that of the device. You can find this information on the nameplate.

Use

Basic Settings

Set the blower inclination angle before starting the device. You can adjust the inclination angle by tipping the blower casing with both hands. **The inclination angle amounts to approx. 15°.**

Operating

To select the fan speed, use the selector on the front to set one of the following speeds:

0= Turn OFF, **1** = Slow, **2** = Medium, **3** = High.

Blower Direction/Oscillation

You can choose from the two following options:

1. Turn the device carefully with hands by holding the fan on the sides and turning it either to the left or to the right until the limit stop. Warning: do not exceed this limit. The device must have been switched off before. The setting knob must be pulled out.
2. Select the automatic swinging direction by pressing in the knob. The device swings automatically within a range of 90°. This function is active only when the fan is on. To deactivate the function, pull out the setting knob.

Cleaning

- Always remove the mains plug before cleaning the device.
- Do not use a wire brush or any abrasive items.
- Do not use any acidic or abrasive detergents.

Warning

- If you need to remove the safety guard: always switch the device off and remove the mains plug.
 - Under no circumstances should you immerse the device in water for cleaning purposes. Otherwise this might result in an electric shock or fire.
- Clean the outside of the device with a dry cloth without any additives.
 - If the device is very dirty wet a cloth with water and then wipe the device dry once you have finished.

Conformity



This device has been tested according to all relevant current CE guidelines, such as electromagnetic compatibility Directive 2014/30/EU, and Low Voltage Directive 2014/35/EU, and has been constructed in accordance with the latest safety regulations.

Environment



Please consider our environment

Do not dispose of the appliance in your normal domestic waste. **This product is subject to the European guideline 2012/19/UE.**

Dispose of the appliance through an approved disposal centre or at your community waste facility. Observe the currently applicable regulations. In case of doubt, please contact your waste disposal centre.

Dispose of all packaging materials in an environmentally responsible manner.

When you wish to dispose of the appliance, remove the cable and dispose it in an environmentally friendly way (e.g. recycling plant).

Guarantee

This unit is covered by a 24 months (*) warranty, from the purchase date, and covers the repair free of charges of the damaged due to the manufacturer fault or defected components. The distributor reserves the right to change the unit for an equivalent model.

The warranty does not cover any damaged caused by incorrect use, lightning, incorrect installation, external factors or any intentional damaged. The warranty does not cover damage thus attributable to falls, blows, spill, exposure to extreme environmental conditions or deterioration caused by normal use of plastic parts or keyboards, as well as using batteries other than those specified in this manual.

For the repairing, during the warranty period, the unit shall be sent to the distributor or reseller, or to the address indicated by them, and must be jointed the warranty certificated and the respective original invoice or selling ticket, where the buying date is expressed indicated.

The consumer is protected by the guarantee provided by Directive 1999/44/CE of European Parliament and Council of 25 May.

(*) Only for European Union countries

Estimado Cliente

Obrigado por ter escolhido um produto HÆGER.

Os produtos HÆGER foram concebidos a pensar no bem-estar do consumidor, privilegiando os mais elevados padrões de qualidade, funcionalidade e designe. Estamos certos da sua satisfação pela aquisição deste produto.

Partimos do princípio que o utilizador possui conhecimentos gerais sobre o manuseamento com eletrodomésticos.

Antes da primeira utilização, leia cuidadosa e totalmente estas instruções de utilização e de segurança e familiarize-se com as funções do aparelho. Guarde estas instruções e, se necessário, entregue-as a terceiros.

Utilização correta

Utilize o aparelho exclusivamente para fins privados e para a finalidade para a qual o mesmo foi concebido. Este aparelho não se destina a fins comerciais. Não o utilize ao ar livre. Mantenha-o protegido do calor, de irradiação solar direta, da humidade (não o imergir de forma alguma em quaisquer líquidos) e de arestas aguçadas.

Instruções gerais de segurança

Antes de por este aparelho a funcionar, leia atentamente as instruções de emprego e guarde-as, juntamente com o talão de garantia, o talão de compra e, tanto quanto possível, a embalagem com os elementos interiores.

- Não utilize o aparelho com as mãos molhadas. No caso de o aparelho ficar húmido ou molhado, retire imediatamente a ficha da tomada.
- Sempre que não utilizar o aparelho, ou desejar montar acessórios, ou queira limpá-lo, ou ainda em caso de avarias, deverá desligá-lo e retirar a ficha da tomada (puxe pela ficha e não pelo fio).
- O aparelho não deveser funcionar sem vigilância. Se se ausentar do quarto, desligue sempre o aparelho. Retire a ficha da tomada de rede.
- Verifique regularmente se o aparelho ou o fio tem alguns danos. Nunca ponha a funcionar um aparelho com quaisquer danos.
- **Não tente reparar o aparelho, dirija-se a um técnico da especialidade, devidamente autorizado. Para evitar quaisquer perigos, e favor substituir um fio danificado por um fio da mesma qualidade. Tal deveser efetuado pelo fabricante, pelos nossos serviços de assistência ou por outra pessoa com as mesmas qualificações.**
- E favor observar as seguintes “**Instruções especiais de segurança**”.

Crianças e pessoas débeis

- Para a segurança dos seus filhos, não deixe partes da embalagem (sacos plásticos, papelão, esferovite, etc.) ao alcance dos mesmos.
- **Cuidado!** Não deixe crianças pequenas brincarem com folhas de plástico. Perigo de asfixia!
- O aparelho pode ser usado por crianças de 8 ou mais anos de idade e pessoas com reduzida capacidade física ou mental, se estiverem sob supervisão ou se foram instruídos sobre o uso do aparelho de forma segura e entenderem os riscos potenciais.
- As crianças não devem realizar trabalhos de limpeza e manutenção, a menos que tenham 8 ou mais anos e estejam sob supervisão.
- Crianças menores de 8 anos devem ser mantidas longe do aparelho e da sua fonte de alimentação.
- As crianças devem ser vigiadas para evitar que brinquem com o aparelho.

Instruções especiais de segurança

- Nunca introduza os dedos nem quaisquer outros objetos na grelha de proteção!
- Cuidado com cabelos compridos: estes poderão ser aspirados pela ventoinha!
- O aparelho só deverá funcionar com a grelha de proteção fechada!
- O aparelho terá de ser montado completamente, antes de ser utilizado!
- Escolha uma superfície apropriada para que o aparelho não tombe durante o funcionamento!
- Nunca coloque o aparelho diretamente ao lado de aquecimentos ou de outras fontes de calor. Existe sempre o perigo de incêndio!

Elementos do aparelho

- | | |
|---|--------------------------------|
| 1. Grelha de proteção dianteira | 8. Botões de controlo |
| 2. Pás da ventoinha + 15. Porca de aperto | 9. Caixa do painel de controlo |
| 3. Anel de fixação da grelha traseira | 10. Parafuso de fixação |
| 4. Grelha de proteção traseira | 11. Tubo extensível |
| 5. Eixo do motor | 12. Conector dos tubos |
| 6. Corpo do motor | 13. Tubo inferior |
| 7. Botão de oscilação | 14. Base redonda |

Instruções de montagem

Antes de por o aparelho a funcionar, é absolutamente necessário proceder à sua montagem completa! Ao ler-se o texto, deverá consultar-se simultaneamente a lista dos elementos do aparelho.

1. Desaperte o parafuso do tubo inferior e insira o tubo na base redonda e aperte com o parafuso.
2. Solte o parafuso de fixação e insira a unidade motora no tubo de extensão e aperte o parafuso de fixação.
3. Monte a grelha de proteção traseira no motor, fazendo coincidir os orifícios com os pinos redondos na carcaça do motor. Coloque a grelha sobre os pinos.
4. Fixe a proteção traseira na carcaça do motor com a porca de fixação para a grelha de proteção traseira.
5. Coloque as lâminas no eixo fazendo coincidir as ranhuras na lâmina com o pino no eixo, aperte as lâminas ligando a contraporca da lâmina da ventoinha.
6. Teste as lâminas rodando com a sua mão. Certifique-se que não existe fricção, se houver alguma fricção repita os passos anteriores novamente.
7. Monte a grelha de proteção frontal na grelha traseira com grampos e parafuso fornecido.

Primeira utilização

Ligação elétrica

1. Ligue o aparelho a uma tomada com proteção de contactos de 220-240V~50/60Hz, instalada corretamente.
2. Antes de colocar a ficha na tomada, verifique se a tensão da corrente corresponde a do aparelho. Os dados necessários encontram-se na placa de características.

Utilização

Regulações básicas

Antes de se utilizar o aparelho, deverá proceder-se à regulação do ângulo de inclinação. Para regular, desaperte o parafuso e incline o motor. **O ângulo de inclinação é de cerca de 15 graus.**

Funcionamento

Para se selecionar a velocidade de ventilação, pressione o botão que se encontra na parte frontal para uma das posições seguintes:

0 = desligar **1** = baixa, **2** = média, **3** = máxima.

Direção da ventilação/Oscilação

Existem duas possibilidades:

1. Rode o dispositivo cuidadosamente com as mãos segurando o ventilador nos lados e girando-o para a esquerda ou para a direita até o limite. Aviso: não exceda esse limite. O dispositivo deve ter sido desligado antes. O botão de ajuste deve ser retirado.
2. Para se selecionar o dispositivo automático de oscilação, basta premir o botão regulador. O aparelho oscilará automaticamente com um ângulo de cerca de 90 graus. Esta função só estará ativada quando o aparelho se encontrar em funcionamento. Para desligar tal função, puxe o botão regulador para fora.

Limpeza

- Antes da limpeza retire sempre a ficha da rede da tomada.
- Não utilize uma escova de arame ou outros objetos abrasivos.
- Não utilize produtos de limpeza agressivos ou abrasivos.

Aviso

- Se quiser retirar a grade de proteção: desligue sempre o aparelho e tire a ficha da rede de alimentação da tomada.
- Não imerja de modo algum para limpeza o aparelho em água. Tal poderá ter como consequência um choque elétrico ou incêndio.
- Limpe o aparelho por fora com um pano seco sem adicionar outros produtos.
- No caso de sujidades maiores, molhe o pano em água e enxuga seguidamente o aparelho.

Conformidade CE



Este aparelho foi controlado nos termos das atuais diretivas da UE aplicáveis, tais como inocuidade eletromagnética Diretiva EMC 2014/30/UE e diretiva de baixa tensão, Diretiva LVD 2014/35/EU e fabricado de acordo com as mais novas prescrições da segurança técnica.

Meio Ambiente



Tenha sempre presente o nosso meio ambiente

Nunca deite o aparelho no lixo doméstico normal.

Este produto está em conformidade com a diretiva europeia 2012/19/UE.

Elimine o aparelho através de um serviço de eliminação autorizado ou das entidades de eliminação locais.

Preste atenção às prescrições atuais válidas. Em caso de dúvida entre em contacto com a entidade de eliminação de resíduos.

Elimine todos os materiais de embalagem de forma ecológica.

Quando for se desfazer do aparelho, remova o cabo e elimina-lo de uma forma ambientalmente amigável (por exemplo, centro de reciclagem).

Garantia

O importador garante este produto por um período de 24 meses (*) a partir da data de compra, e cobre a reparação sem encargos com mão-de-obra e materiais, avarias devidas a defeitos de fabricação ou componentes defeituosos, reservando-se o responsável pela garantia, segundo o seu próprio critério, o direito de substituição por aparelho igual ou equivalente.

A garantia não cobre as avarias provocadas por uso indevido, instalação incorreta, descargas elétricas, dano intencional do aparelho ou por causas estranhas ao mesmo. A garantia não cobre assim danos atribuíveis a quedas, pancadas, derrame de líquidos, exposição a condições extremas do meio ambiente ou deterioração provocada pelo uso normal das partes plásticas ou teclados, bem como pelo uso de baterias diferentes das especificadas neste manual.

Se o aparelho avariar durante o período da garantia, deverá entrar em contacto com o estabelecimento vendedor e remeter o aparelho para o local por este indicado, fazendo-o acompanhar do certificado de garantia e respetiva prova de compra.

O consumidor goza de todas as garantias previstas na Diretiva 1999/44/CE do Parlamento Europeu e do Conselho, de 25 de maio.

(*) apenas para países da União Europeia

Estimado cliente

Gracias por elegir un producto HÆGER.

Los productos HÆGER productos están diseñados para el bienestar de los consumidores, haciendo hincapié en los más altos estándares de calidad, funcionalidad y diseño. Estamos seguros de su satisfacción con la compra de este producto.

Suponemos que el usuario tiene conocimientos generales sobre el manejo de los aparatos eléctricos.

Lea con atención y, en su totalidad, las instrucciones de uso y seguridad y familiarícese con las funciones del aparato antes de la primera puesta en marcha. Conserve las instrucciones y entréguelas con el aparato si lo transfiriera a terceros.

Uso adecuado

Solamente utilice el aparato para el uso privado y para el fin previsto. Este aparato no está destinado para el uso profesional. No lo utilice al aire libre. No lo exponga al calor, a la entrada directa de rayos de sol, a la humedad (en ningún caso sumerja el aparato en agua) y a los cantos agudos.

Indicaciones generales de seguridad

Antes de la puesta en servicio de este aparato lea detenidamente el manual de instrucciones y guarde este bien incluido la garantía, el recibo de pago y si es posible también el cartón de embalaje con el embalaje interior. En caso de dejar el aparato a terceros, también entregue el manual de instrucciones.

- No utilice el aparato con las manos húmedas. En caso de que el aparato este húmedo o mojado retire de momento la clavija de la caja de enchufe.
- Desconecte el aparato y siempre retire la clavija de la caja de enchufe (por favor tire de la clavija y no del cable), cuando no quiera utilizar el aparato, montar piezas o en caso de limpieza o defectos.
- No utilice el aparato sin vigilancia. En caso de salir de la habitación, desconecte siempre el aparato. Retire la clavija de la caja de enchufe.
- Controle regularmente si el aparato o el cable tiene defectos. No ponga en servicio un aparato defecto.
- **No repare el aparato por su cuenta, sino vaya a un establecimiento autorizado. Para evitar peligros, deje sustituir un cable defecto por uno de la misma calidad solamente por el fabricante, nuestro servicio al cliente o una similar persona cualificada.**
- Por favor tenga atención a las “Indicaciones especiales de seguridad...”.

Niños y personas débiles

- Para la seguridad de sus niños no deje material de embalaje (Bolsas de plástico, cartón, poliestireno etc.) a su alcance.
- **¡Aviso!** No deje jugar a los niños con la lámina. ¡Existe peligro de asfixia!
- El aparato puede ser utilizado por niños de 8 años o mayores y por las personas con discapacidad física o mental, si están bajo control o si han sido instruidos en el uso de la máquina de una manera segura y comprendan los riesgos potenciales.
- Los niños no deben llevar a cabo la limpieza y mantenimiento del aparato, a menos que tengan 8 años o más y estén bajo supervisión.
- Los niños menores de 8 años tienen que mantenerse alejado del aparato y de su fuente de alimentación.
- Los infantiles deberían ser vigilados, para asegurar que no jueguen con el aparato.

Indicaciones especiales de seguridad

- ¡No meta los dedos ni otros objetos por las rejillas protectoras!
- Cuidado en caso de tener el pelo largo: ¡Este puede ser absorbido por la corriente de aire!
- ¡Solamente ponga en marcha con las rejillas protectoras cerradas!
- ¡Antes del uso debe montar el aparato completamente!
- ¡Utilice una base adecuada para que el aparato no se pueda volcar durante la puesta en marcha!
- No coloque el aparato al lado de estufas u otras fuentes de calor.

Indicación de los componentes

- | | |
|---------------------------------------|------------------------------|
| 1. Rejilla protectora frontal | 8. Botones de control |
| 2. Aspas + 15. Tuerca de fijación | 9. Caja del panel de control |
| 3. Tuerca de fijación rejilla trasera | 10. Tornillo de fijación |
| 4. Rejilla protectora trasera | 11. Tubo de extensión |
| 5. Eje del motor | 12. Bloqueo de las barras |
| 6. Carcasa del motor | 13. Tubo inferior |
| 7. Botón de oscilación | 14. Base redonda |

Instrucciones de montaje

¡Antes de poner el aparato en marcha debe estar montado por completo! Recomendamos al leer el texto también mirar las indicaciones de los componentes.

1. Desenrosque el tornillo del tubo inferior e inserte el tubo en la base redonda y apriete con el tornillo.
2. Afloje el tornillo de fijación e inserte la unidad de cabeza en el tubo de extensión y apriete el tornillo de conexión.
3. Monte la protección trasera en la unidad principal haciendo coincidir los orificios de la protección trasera con los pasadores redondos de la carcasa del motor. Pon el protector sobre los alfileres.
4. Asegure la protección trasera a la carcasa del motor con la tuerca de fijación de la protección trasera.
5. Coloque las cuchillas en el eje haciendo coincidir las ranuras de la cuchilla con el pasador del eje; apriete las cuchillas encendiendo la contratuerca del aspa del ventilador.
6. Pruebe las cuchillas girándolas con la mano. Asegúrate de que no haya fricción, cuando haya algo de fricción, repite los pasos anteriores nuevamente.
7. Monte la protección delantera en la protección trasera con los clips y el tornillo suministrado.

Puesta en marcha

Conexión eléctrica

1. Conecte el aparato a una caja de enchufe de contacto de protección 220-240V~50/60Hz e instalada por la norma.
2. Antes de introducir la clavija en la caja de enchufe, asegúrese que la tensión de la red sea equivalente a la de su aparato. Las indicaciones para esto las encontrará en la placa de identificación.

Uso

Ajustes fundamentales

Antes de poner en marcha el aparato, ajuste el ángulo de inclinación del soplante. Para ello aflojar el tornillo y mover el motor. El ángulo de inclinación es de unos 15 grados.

Funcionamiento

Para seleccionar las velocidades de ventilación elija mediante el interruptor de presión en la frente el ajuste correspondiente:

0 = Apagar **1** = Baja, **2** = Media, **3** = Alta.

Dirección del soplante / Oscilación

Para esto tiene dos posibilidades:

1. Gire el dispositivo con cuidado con las manos sosteniendo el ventilador en los lados y girándolo hacia la izquierda o hacia la derecha hasta que se detenga el límite. Advertencia: no exceda este límite. El dispositivo debe haberse apagado antes. La perilla de ajuste debe ser extraída.
2. Usted elije el dispositivo giratorio automático presionando el botón de ajuste. El aparato gira por su cuenta en una zona de unos 90 grados. Esta función solamente esta activada cuando tenga el ventilador conectado. Para apagar esta función tiene que tirar del botón de ajuste.

Limpieza

- Antes de la limpieza retire siempre la clavija de red.
- No utilice un cepillo de alambre u objetos abrasivos.
- No utilice detergentes agresivos o abrasivos.

Aviso

- En caso de que retire la rejilla protectora: Siempre desconecte el aparato y retire la clavija de red.
- Para la limpieza, en ningún caso sumergir el aparato en agua. Podría causar un electrochoque o un incendio.
- Limpie el exterior del aparato con un paño seco, sin aditivos.
- En caso de que el aparato este gravemente ensuciado, humedezca el paño con un poco de agua y después seque el aparato.

Conformidad CE



Este aparato se ha examinado según las normativas actuales y vigentes de la Comunidad Europea, como p.ej. compatibilidad electromagnética Directiva EMC 2014/30/UE y baja tensión, Directiva 2014/35/UE y se ha construido según las más nuevas especificaciones debido a la seguridad.

La eliminación de la unidad



Tenga en cuenta el medio ambiente

Nunca tirar el aparato a la basura normal.

Este producto cumple con la Directiva Europea 2012/19/UE.

Elimine el aparato a través de una empresa de evacuación de basuras autorizada o por medio del centro de evacuación de basuras municipal.

Tenga en cuenta las normativas actuales en vigor. En caso de duda póngase en contacto con el centro de evacuación de basuras.

El material de embalaje debe desecharse de forma respetuosa con el medio ambiente.

Si desea desechar el aparato, corte el cable y entréguelo en el centro de evacuación de basuras municipal para su destrucción.

Garantía

Este producto está cubierto por una garantía de 24 meses (*) a partir de la fecha de compra, y abarca la reparación sin cargos de mano de obra y materiales, de los fracasos debido a defectos de fabricación o componentes defectuosos, reservándose el responsable de la garantía, de acuerdo con su propia discreción, el derecho a la sustitución por aparato igual o equivalente.

La garantía no cubre daños causados por mal uso, instalación inadecuada, descargas eléctricas, el daño intencional de los equipos o la misma causa extraña. La garantía no cubre los daños imputables a caídas, golpes, derrame de líquidos, exposición a condiciones extremas del medio ambiente o los daños causados por el uso normal de las piezas de plástico o teclados, así como por el uso de pilas o acumuladores distintas de las especificadas en el manual.

Si el mal funcionamiento del equipo durante el período de garantía deberá ponerse en contacto con el vendedor establecimiento y enviar la unidad al lugar fijado por él, que le siguen el certificado de garantía y su prueba de compra.

El consumidor disfruta de todas las garantías previstas en la Directiva 1999/44/CE del Parlamento Europeo y del Consejo, de 25 de mayo.

(*) Solo para países de la Unión Europea

Cher Client

Merci d'avoir choisi un produit HÆGER.

Les produits HÆGER sont conçus pour le bien-être du consommateur, en insistant sur les plus hauts standards de qualité, de fonctionnalité et de design. Nous sommes certains de leur satisfaction à l'achat de ce produit.

Nous supposons que l'utilisateur détient des connaissances générales sur l'emploi des appareils électroménagers.

Avant la première mise en service, lisez attentivement et entièrement le présent mode d'emploi et les instructions de sécurité et familiarisez-vous impérativement avec les fonctions de l'appareil. Conservez le présent mode d'emploi et le cas échéant, transmettez-le à des tiers.

Usage conforme

N'utilisez cet appareil que pour un usage privé et pour les tâches auxquelles il est destiné. Cet appareil n'est pas prévu pour une utilisation professionnelle. Ne l'utilisez pas en plein air. Protégez-le de la chaleur, des rayons directs du soleil, de l'humidité (ne le plongez en aucun cas dans l'eau) et des objets tranchants.

Conseils généraux de sécurité

Lisez attentivement ce mode d'emploi avant de mettre l'appareil en marche pour la première fois. Conservez le mode d'emploi ainsi que le bon de garantie, votre ticket de caisse et si possible, le carton avec l'emballage se trouvant à l'intérieur. Si vous remettez l'appareil à des tiers, veuillez-le remettre avec son mode d'emploi.

- N'utilisez pas cet appareil avec des mains humides. S'il arrive que de l'humidité ou de l'eau atteignent l'appareil, débranchez aussitôt le câble d'alimentation.
- Arrêtez l'appareil et débranchez toujours le câble d'alimentation de la prise de courant (en tirant sur la fiche et non pas sur le câble) si vous n'utilisez pas l'appareil, si vous installez les accessoires, pour le nettoyage ou en cas de panne.
- Ne laissez jamais fonctionner l'appareil sans surveillance. Lorsque vous quittez la pièce, toujours arrêter l'appareil. Débranchez la fiche de la prise.
- Contrôlez régulièrement l'appareil et le câble. Ne mettez pas l'appareil en marche s'il est endommagé.
- **Ne réparez pas l'appareil vous-même. Contactez plutôt un technicien qualifié. Pour éviter toute mise en danger, ne faites remplacer le câble**

défectueux que par un câble équivalent et que par le fabricant, notre service après-vente ou toute personne de qualification similaire.

- Respectez les **Conseils de sécurité spécifiques** ci-dessous.

Enfants et personnes fragiles

- Par mesure de sécurité vis-à-vis des enfants, ne laissez pas les emballages (sac en plastique, carton, polystyrène) à leur portée.
- **DANGER !** Ne pas laisser les jeunes enfants jouer avec le film. Il y a risque d'étouffement !
- L'appareil peut être utilisé par des enfants de 8 ans ou plus et par des personnes ayant des capacités physiques ou mentales réduites, si elles sont sous surveillance ou s'ils ont été formés à l'utilisation de l'appareil en toute sécurité et de comprendre les risques potentiels.
- Les enfants ne doivent pas effectuer le nettoyage et l'entretien de l'appareil, sauf si elles sont de 8 ans ou plus et sous surveillance.
- Les enfants de moins de 8 ans doivent être tenus à l'écart de l'appareil et de son alimentation.
- Les enfants doivent être surveillés afin de garantir qu'ils ne jouent pas avec l'appareil.

Conseils de sécurité spécifiques à cet appareil

- N'introduisez jamais vos doigts ni aucun objet à travers la grille de protection.
- Attention avec les cheveux longs, ceux-ci peuvent être aspirés par le flux d'air.
- Ne laissez fonctionner l'appareil que si la grille de protection est fermée !
- L'appareil doit être complètement monté avant la première utilisation.
- Choisissez une surface appropriée de façon à ce que l'appareil ne puisse pas tomber.
- Ne pas poser l'appareil à proximité directe de fours ou d'autres sources de chaleur.

Description des différentes parties de l'appareil

- | | |
|---|-------------------------|
| 1. Garde avant | 8. Commutateurs |
| 2. Pales d'hélice + 15. Écrou de fixation | 9. Boîte de commandes |
| 3. Anneau de fixation pour la garde avant | 10. Entorse serrure |
| 4. Garde arrière | 11. Tube supérieur |
| 5. Axe du moteur | 12. Connecteur de tuyau |

- | | |
|-------------------------|--------------------|
| 6. Boîtier du moteur | 13. Tube inférieur |
| 7. Bouton d'oscillation | 14. Base ronde |

Instructions pour le montage

L'appareil doit impérativement être complètement monté avant la première utilisation ! Il est recommandé de consulter la liste des différentes parties de l'appareil tout en lisant le mode d'emploi.

1. Dévissez la vis du tuyau inférieur et insérez le tuyau dans la base ronde et serrez avec la vis.
2. Desserrez la vis de connexion et insérez l'unité principale sur le tuyau d'extension et fixez la vis de connexion.
3. Fixez la garde arrière sur le moteur en faisant correspondre les trous de la garde arrière avec les broches rondes du boîtier du moteur. Placez la garde sur les broches, puis.
4. Fixez la garde arrière au boîtier du moteur à l'aide de l'écrou de blocage de la garde arrière.
5. Placez les pales sur l'axe en faisant correspondre les fentes des pales à la broche de l'axe, serrez les pales en enclenchant le bouton de verrouillage des pales du ventilateur.
6. Essayez les pales en les faisant tourner avec la main. Assurez-vous qu'il n'y a aucune friction. Si une friction se produit, recommencez les mêmes étapes.
7. Fixez la garde avant sur la garde arrière à l'aide des clips et de la vis incluse.

Avant la première utilisation

Branchement électrique

1. Branchez l'appareil dans une prise de courant en bon état de fonctionnement de 220-240V~50/60Hz.
2. Assurez-vous, avant de brancher le câble d'alimentation dans une prise de courant, que la tension électrique que vous allez utiliser convient à celle de l'appareil. Les données techniques de l'appareil se trouvent sur la plaque signalétique.

Utilisation

Réglage de base

Régalez l'angle d'inclinaison de l'air avant de mettre l'appareil en marche. Pour cela dévissez la vis et basculez le moteur. L'angle d'inclinaison est d'env. 15 degré.

Fonctionnement

Pour choisir la vitesse de ventilation, sélectionnez, grâce au bouton situé sur le devant de l'appareil, la position désirée :

0 = arrêt **1** = faible, **2** = moyenne, **3** = élevée.

Orientation de l'air / pivotement

Vous disposez de deux possibilités :

1. Tournez soigneusement l'appareil avec les mains en tenant le ventilateur sur les côtés et en le tournant vers la gauche ou vers la droite jusqu'à la butée. Attention : ne pas dépasser cette limite. L'appareil doit avoir été éteint avant. Le bouton de réglage doit être retiré.
2. Vous optez pour le pivotement automatique, en appuyant sur le bouton de réglage. L'appareil pivote tout seul dans un champ de 90 degrés. Cette fonction est active que lorsque l'appareil est en marche. Pour stopper cette fonction, tirez sur le bouton de réglage.

Nettoyage

- Avant tout nettoyage, toujours débrancher la fiche du secteur.
- Ne pas utiliser de brosse en fil de fer ou autres objets abrasifs.
- Ne pas utiliser de détergents agressifs ou abrasifs.

Danger

- Si vous deviez enlever la grille de protection. Eteignez toujours l'appareil et débranchez le câble du secteur.
 - En aucun cas plonger l'appareil dans de l'eau pour le nettoyer. Vous risqueriez de provoquer une électrocution ou un incendie.
- Nettoyez l'appareil de l'extérieur à l'aide d'un chiffon sec, sans adjuvant.
 - En cas de salissures tenaces, humidifiez légèrement le torchon avec de l'eau puis essuyez l'appareil avec un torchon sec.

Conformité CE



Cet appareil a été contrôlé d'après toutes les directives européennes actuelles applicables, comme par exemple concernant la compatibilité électromagnétique Directive EMC 2014/30/UE et basse tension, Directive 2014/35/UE. Cet appareil a été fabriqué en respect des réglementations techniques de sécurité les plus récentes.

Mise au rebut



Rappelons de notre environnement

L'appareil ne doit jamais être jeté dans la poubelle domestique normale.

Ce produit est soumis à la directive européenne 2012/19/EC.

Éliminez l'appareil par l'intermédiaire d'une entreprise de traitement des déchets autorisée ou via le service de recyclage de votre commune.

Veuillez respecter les règlements actuellement en vigueur. En cas de doutes, contactez votre organisation de recyclage.

Procédez à une élimination des matériaux d'emballage respectueuse de l'environnement.

Lorsque vous vous débarrassez de l'appareil, retirez le câble et l'éliminez dans un environnement (centre de recyclage, par exemple).

Garantie

Ce produit est couvert par une garantie de 24 mois (*) à compter de la date d'achat et couvre la réparation gratuitement avec le travail manuel et du matériel, des dommages dus à des défauts de fabrication ou de pièces défectueuses, en réservant les responsables sous garantie, selon sa propre discrétion, le droit de substitution, ou un appareil similaire.

La garantie ne couvre pas les dommages causés par une mauvaise utilisation, mauvaise installation, décharges électriques, dommage intentionnel de l'appareil ou les causes de l'étrange même. La garantie ne couvre pas les dommages attribuables à des chutes, ainsi, les bosses, les déversements, l'exposition à des conditions extrêmes de l'environnement ou les dommages causés par une utilisation normale des pièces en plastique ou des claviers, ainsi que par l'utilisation d'autres batteries que celles spécifiées dans le manuel.

Si l'appareil tombe en panne pendant la période de garantie, vous devez contacter l'établissement de vente et remettre l'appareil à l'endroit désigné par lui, lui causant d'accompagner le certificat de garantie et une preuve d'achat.

Le consommateur bénéficie de toutes les garanties prévues par la directive 1999/44/CE du Parlement européen et du Conseil du 25 Mai.

(*) Seulement pour le pays de l'Union Européenne

Technical Data

Models:.....SF-16W.006A / SF-16B.007A
Rated voltage range:.....220-240V~50/60Hz
Rated power:.....45W
Protection class:.....II
Noise level:.....52.4 dB(A)
Maximum fan flow rate:.....43.43 m³/min
Service value:.....1.13 (m³/min)/W
Maximum air velocity:.....3.164 meters/sec
Measurement standard for service value:.....IEC60879:1986 (corr.1992)

Características técnicas

Modelos:.....SF-16W.006A / SF-16B.007A
Intervalo de tensão nominal:.....220-240V~50/60Hz
Potência nominal:.....45W
Categoria de proteção:.....II
Nível de ruído:.....52.4 dB(A)
Taxa de fluxo máxima da ventoinha:.....43.43 m³/min
Valor de serviço:.....1.13 (m³/min)/W
Velocidade máxima do ar:.....3.164 metros/sec
Norma de medição para o valor de serviço:.....IEC60879:1986 (corr.1992)

Especificaciones técnicas

Modelos:.....SF-16W.006A / SF-16B.007A
Intervalo de tensión nominal:.....220-240V~50/60Hz
Potencia nominal:.....45W
Clase de protección:.....II
Nivel de ruido:.....52.4 dB(A)
Caudal máximo del ventilador:.....43.43 m³/min
Valor de servicio:.....1.13 (m³/min)/W
Velocidad máxima del aire:.....3.164 metros/sec
Norma para la medición del valor de servicio:.....IEC60879:1986 (corr.1992)

Caractéristiques techniques

Modèles :.....SF-16W.006A / SF-16B.007A
Plage de tension nominale :.....220-240V~50/60Hz
Puissance nominale :.....45W
Classe de protection :.....II
Niveau de bruit :.....52.4 dB(A)
Débit d'air maximum :.....43.43 m³/min
Valeur de service :.....1.13 (m³/min)/W
Vitesse maximale de l'air :.....3.164 mètres/sec
Norme de mesure de la valeur de service :.....IEC60879 :1986 (corr.1992)

Meet the family



HAEGERTEC, s.a.

Edifício HAEGER – Pct. Cidade de Londres, 1
Parque Industrial do Arneiro
2660-456 S. Julião do Tojal
PORTUGAL
<http://www.haeger.pt>

Tel: +351 21 949 83 00 (Geral)
Tel: +351 21 949 83 02 (Pós-Venda)
Fax: +351 21 949 83 25
e-mail: assistencia@haeger.pt
e-mail: comercial@haeger.pt

