

# HÆGER



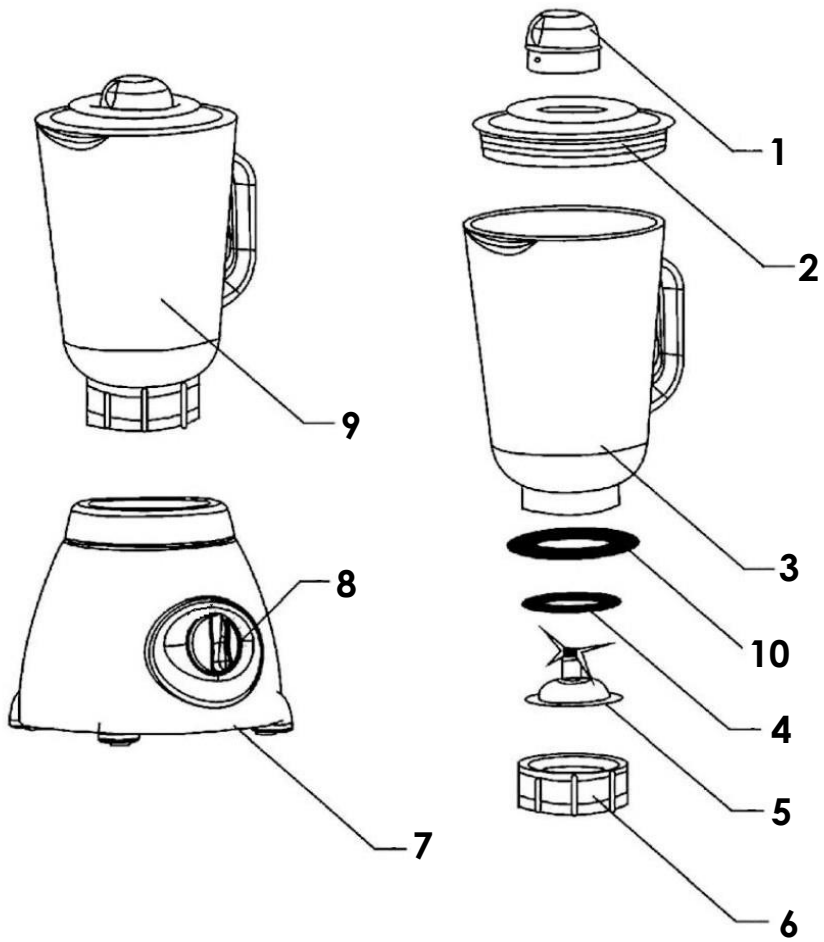
**Food Blender**  
**Liquidificadora**  
**Batidora de vaso**  
**Mixeur**



**Smoothie Pro**  
**LQ-600.004B**

**User instructions**  
**Instruções de uso**  
**Instrucciones de uso**  
**Mode d'emploi**

**CE RoHS**



## Dear customer

Thank you for having chosen a HÆGER product.

The HÆGER products have been produced to think about the welfare of the consumer privileging the most raised standards of quality, functionality and assign. We are sure you will be happy with this appliance.

We assume that the user is familiar with the common procedures of handling household appliances.

Before using the appliance for the first time please read carefully and thoroughly through these operating instructions and the safety advice, completely familiarising yourself with the appliance. Retain these instructions for future reference and pass them on to whoever might acquire the appliance at a future date.

## Intended use

---

This appliance has been designed to blend liquids such as dairy products, sauces, fruit juices, soups; to mix drinks, shakes, etc. It can be used to mix soft foods or to make purées with cooked ingredients, such as carrots or baby food ingredients. You can also use the blender to make cocktails with crushed ice.

This appliance is for household use only, not for industrial use. Any use other than what is indicated could be dangerous.

## General Safety Instructions

---

When using electrical appliances, basic safety precautions should always be followed, including the following:

- Read these instructions completely before using the appliance.
- Remove all elements from the inside or outside of the appliance used for protection during transport or for sales promotions, such as paper or plastic bags, plastic sheets, cardboard and stickers.
- Do not modify or repair the appliance. In the event of any anomaly in the cord or any other part of the appliance, do not use it and take it to an authorised assistance service.
- Before plugging the appliance into the mains, check that the indicated voltage matches that of your home.
- Always unplug the appliance after use and before removing or installing parts and before doing any maintenance or cleaning. Also unplug it in the event of a power outage.

## English

---

- Never pull on the cord or use it to hang up the appliance. Always unplug the appliance by pulling on the plug, never the cord.
- Prevent the power cord from coming into contact with sharp edges or hot surfaces.
- If the power cord is damaged, it should be replaced by the manufacturer or by your after-sales service shop or similar qualified personnel to prevent possible hazards.
- Do not leave the blender in operation unattended.
- Never submerge the main body of the appliance in water or any other liquid, or put it in the dishwasher.
- The blades are very sharp. Be very careful when handling them. Do not handle them when the appliance is plugged in. While it is operating, keep hands, hair, clothes and any utensil away from the moving blades.
- Only use the blender with the lid fitted on the jar. Never use the blender when it is empty.
- The jar is not suitable for use in microwave ovens.

## Children and Frail Individuals

---

- In order to ensure your children's safety, please keep all packaging (plastic bags, boxes, polystyrene etc.) out of their reach.
- Do not allow small children to play with the foil as there is a danger of suffocation!
- The appliance may be used by children 8 years or older and by persons with reduced physical or mental capabilities, if they are under supervision or if they have been instructed in the use of the appliance in a safe manner and understand the potential risks. Children must not carry out cleaning and maintenance of the appliance, unless they are 8 years or older and under supervision. Children younger than 8 years have to be kept away from the appliance and its power supply.
- Children should be supervised to ensure that they do not play with the appliance.

## Description

---

- |                  |                              |
|------------------|------------------------------|
| 1. Cap           | 6. Cup base                  |
| 2. Lid           | 7. Motor Housing (Base unit) |
| 3. Glass Jar     | 8. Speed Selector            |
| 4. Sealing ring  | 9. Jar assembly              |
| 5. Cutting Blade | 10. Ring                     |

## **Assembly instructions**

---

1. Put the rubber sealing ring (4) on the inner edge of the blade unit (5).
2. Put the blade unit with sealing ring and ring (10) into the cup base (6).
3. Mount the glass cup (3) onto the cup base unit and tune the cup base unit, in clockwise direction until it is fixed.
4. Mount the glass jar with cup base on the base unit.
5. After putting the ingredients in the jug, fix the lid (2) on the jug by pressing down.
6. Insert the inner cover (1) into the opening of the lid, and tune it in anticlockwise direction until it is locked.

## **Putting into Service**

---

### **Electrical Connection**

1. Connect the device to a duly installed 230V/50Hz protective contact socket.
2. Before inserting the plug into the socket. Make sure that the mains voltage to be used matches that of the device. You can find this information on the nameplate.

## **Operation**

---

- This appliance has been designed to blend liquids such as dairy products, sauces, fruit juices, soups; to mix drinks, shakes, etc. It can be used to mix soft foods or to make purées with cooked ingredients, such as carrots or baby food ingredients. You can also use the blender to make cocktails with crushed ice. Never put in more than 10 ice cubes at a time.
- Under no circumstance should the appliance be operated for more time than what is necessary. After using the appliance continuously for one minute, allow it to cool to room temperature to prevent it from overheating. You can use it again after 10 minutes.
- Do not put any wooden, plastic, glass, metal or similar objects in the jar.
  1. Assemble the blender as explained in section 3 "Assembly Instructions". Be sure that it is assembled correctly.
  2. Put food into the jar without exceeding 2/3 of the maximum capacity (upper edge).
  3. Put on the lid and press and the cap. Be sure that they are on correctly.
  4. Plug in the power cord.

5. Put the speed selector between position 1 (low speed) and 5 (maximum speed) or P quick pulse at high speed. Leave it in this position while operating the appliance (maximum of 1 minute of continuous operation).

**During operation hold the lid on firmly using both hands. NEVER remove the lid while the appliance is operating.**

6. If you want to add any ingredient during the blending process, remove the dispenser cap and add ingredients through the hole in the lid.
7. When you obtain the desired result, place the speed selector in the off position.
8. Unplug the cable from the mains and wait until the blade has stopped turning.
9. Remove the jar from the main body and empty it.

## Useful Tips

---

- Do not use this jar to store food or other objects.
- It is not advisable to pour very hot food in the jar to avoid the danger of burning yourself.
- We recommend adding the ingredients little by little instead of all at once.
- First blend the harder ingredients and then add the softer ones. This makes it easier to obtain an even mix.
- The slower speed is more suitable for beating or mixing foods with a liquid consistency. The faster speed is recommended for mincing or mixing more solid or thicker foods.
- Coarse and fibrous foods must be cut into 2 or 3 cm cubes at most.
- To make cocktails with crushed ice, first put in the ingredients then the ice, and lastly the liquid needed or a little water. Do not forget to add the liquid otherwise the ice will not be crushed correctly.
- When crushing ice, use the high speed for a few seconds to crush it completely. The ice cubes will be propelled upwards, so they will not get stuck in the bottom.
- If the foods stick to the walls of the jar during blending or remain out of the range of the blades, switch off the appliance, remove the jar from the base and take off the lid. Remove the lid and carefully push the food towards the blades with a spatula. Put the lid on the jar, place it on the main body and carry on blending the ingredients.
- Do not exceed the maximum level indicated on the blender jar.

## **Cleaning**

---

The blades are very sharp. Avoid touching the blades with your hands while cleaning and drying the inside of the jug.

Never submerge the main body in water or wash it in the dishwasher.

1. Clean the appliance before using it for the first time, immediately after use and after not being used for a long period of time.
2. Clean the jar and other plastic pieces immediately, given that some foods (such as carrots) are very difficult to clean once they are dry.

### **Quick cleaning**

1. With the blender assembled, open the lid and pour in some warm water with a drop of liquid detergent.
2. Close the lid. Be sure that it is closed firmly.
3. Put the speed selector in the P position for a few seconds.
4. Put the speed selector in position 0 and unplug the appliance.
5. Remove the jar and rinse with warm water.

### **Thorough cleaning**

1. Empty the jar and dismantle the blender.
2. Clean the main body and the mains cable with a damp cloth.
3. Clean the other parts with soapy water and rinse thoroughly under the tap. Never wash in the dishwasher. Turn the jug upside down to dry.
4. Assemble the blender as explained in paragraph "Assembly Instructions".

## **Technical Data**


---

Model:	LQ-600.004B
Power supply:	220-240V~, 50 Hz
Power consumption:	600W
Jug capacity:	1.5 Litres

## **Conformity CE**

---

This product has been tested and produced according to all relevant current CE guidelines, such as:

-  - electromagnetic compatibility Directive 2014/30/EU,  
- Low voltage Directive (LVD) Directive 2014/35/EU,  
- RoHS with its amendments Directive 2011/65/EU,

and has been constructed in accordance with the latest safety regulations.

The CE mark attests this product with all relevant directives.

### Disposal – Environment policy

---

**This appliance is marked according to the European directive 2012/19/EU on Waste Electrical and Electronic Equipment (WEEE).**

By ensuring this product is disposed of correctly, you will help prevent potential negative consequences for the environment and human health, which could otherwise be caused by inappropriate waste handling of this product.



This symbol on the product, or on the documents accompanying the product, indicates that this appliance may not be treated as household waste. Instead it shall be handed over to the applicable collection point for the recycling of electrical and electronic equipment.

Disposal must be carried out in accordance with local environmental regulations for waste disposal. For more detailed information about treatment, recovery and recycling of this product, please contact your local city office, your household waste disposal service or the shop where you purchased the product.

### Guarantee

---

This unit is covered by a 24 months (\*) warranty, from the purchase date, and covers the repair free of charges of the damaged due to the manufacturer fault or defected components. The distributor reserves the right to change the unit for an equivalent model.

The warranty does not cover any damaged caused by incorrect use, lightning, incorrect installation, external factors or any intentional damaged. The warranty does not cover damage thus attributable to falls, blows, spill, exposure to extreme environmental conditions or deterioration caused by normal use of plastic parts or keyboards, as well as by the use of batteries other than those specified in this manual.

For the repairing, during the warranty period, the unit shall be sent to the distributor or reseller, or to the address indicated by them, and must be jointed the warranty certificated and the respective original invoice or selling ticket, where the buying date is expressed indicated.

The consumer is protected by the guarantee provided by Directive 1999/44/CE of European Parliament and Council of 25 May.

(\*)Only for European Union countries



## **Estimado Cliente**

Obrigado por ter escolhido um produto HÆGER.

Os produtos HÆGER foram concebidos a pensar no bem-estar do consumidor, privilegiando os mais elevados padrões de qualidade, funcionalidade e design. Estamos certos da sua satisfação pela aquisição deste produto.

Partimos do princípio que o utilizador possui conhecimentos gerais sobre o manuseamento com electrodomésticos.

Antes da primeira utilização, leia cuidadosa e totalmente estas instruções de utilização e de segurança e familiarize-se com as funções do aparelho. Guarde estas instruções e, se necessário, entregue-as a terceiros.

## **Uso adequado**

---

Este aparelho foi concebido para bater líquidos como produtos lácteos, molhos, sumos de fruta, sopinhas, misturar bebidas, batidos, etc. Pode também ser utilizada para misturar alimentos suaves ou para fazer puré com ingredientes cozidos, por exemplo, cenouras ou ingredientes de comida para bebé. Também pode fazer cocktails com gelo triturado.

Este aparelho destina-se apenas à utilização doméstica, não industrial. Qualquer utilização diferente da indicada pode ser perigosa.

## **Instruções gerais de segurança**

---

Sempre que utilizar electrodomésticos, deverá seguir as seguintes precauções básicas de segurança:

- Leia completamente estas instruções antes de utilizar o aparelho.
- Retire todas as embalagens de papel ou de plástico, capas plásticas, cartões e eventuais autocolantes que se encontrem dentro ou fora do aparelho e que serviram como protecção de transporte ou promoção de venda.
- Não realize qualquer alteração nem reparação ao aparelho. Perante qualquer anomalia no cabo ou noutra parte do aparelho, não o utilize e contacte um serviço de assistência autorizado.
- Antes de ligar o aparelho à rede eléctrica, verifique se a tensão indicada é igual à da sua residência.
- Desligue sempre o aparelho depois da utilização e antes de desmontar ou montar peças e realizar qualquer tarefa de manutenção ou limpeza. Desligue-o também em caso de corte de energia.

## Português

---

- Nunca puxe nem pendure o aparelho pelo cabo. Desligue o aparelho da tomada puxando sempre pela ficha, nunca pelo cabo.
- Evite que o cabo de ligação entre em contacto com arestas cortantes ou superfícies quentes.
- Se o cabo de alimentação estiver danificado, deve ser substituído pelo fabricante, pelo seu serviço de pós-venda ou por pessoal qualificado semelhante, com o fim de evitar riscos.
- Não deixe o liquidificador em funcionamento sem ser vigiado.
- Nunca submergir o corpo principal do aparelho em água ou em qualquer outro líquido, nem na máquina de lavar loiça.
- As lâminas estão muito afiadas. Tenha muito cuidado ao manuseá-las. Não deverão ser manuseadas com o aparelho ligado. Durante o funcionamento, mantenha as mãos, o cabelo, a roupa e qualquer utensílio afastado das lâminas em movimento.
- Use o liquidificador apenas com a tampa colocada no jarro. Não utilize nunca o liquidificador vazio.
- O jarro não é apto para microondas.

## Crianças e Pessoas Débeis

---

- Para a segurança dos seus filhos, não deixe partes da embalagem (sacos plásticos, papelão, esferovite, etc.) ao alcance dos mesmos.
- Não deixe crianças pequenas brincarem com os sacos de plástico. Existe sempre o perigo de asfixia!
- O aparelho pode ser usado por crianças de 8 ou mais anos de idade e pessoas com reduzida capacidade física ou mental, se estiverem sob supervisão ou se foram instruídos sobre o uso do aparelho de forma segura e entenderem os riscos potenciais. As crianças não devem realizar trabalhos de limpeza e manutenção do aparelho, a menos que tenham oito ou mais anos de idade e estejam sob supervisão. Crianças menores de 8 anos devem ser mantidas longe do aparelho e da sua fonte de alimentação.
- As crianças devem ser supervisionadas, de modo a garantir que não brincam com o aparelho.

## Descrição

---

- |                    |                              |
|--------------------|------------------------------|
| 1. Tampa doseadora | 6.Copa de base               |
| 2. Tampa           | 7.Bloco motor (unidade base) |
| 3. Jarro de vidro  | 8.Selector de velocidade     |
| 4. Anel de vedação | 9.Jarro montado              |
| 5. Lâmina de corte | 10. Anel                     |

## Instruções de montagem

---

1. Coloque o anel de vedação de borracha (4) sobre o bordo interior da unidade de lâmina (5).
2. Coloque a unidade lâmina com anel de vedação e o anel (10) sobre a copa de base (6).
3. Monte o jarro de vidro (3) na copa de base e rode-a no sentido horário até que esteja bem fixo.
4. Coloque o jarro de vidro sobre a unidade base.
5. Depois de colocar os ingredientes no jarro, fixe a tampa (2), pressionando-a para baixo.
6. Inserir a tampa interna (1) para dentro da abertura da tampa, e ajustá-la em sentido anti-horário até que esteja bloqueada.

## Colocação em serviço

---

### Ligação eléctrica

1. Ligue o aparelho a uma tomada com protecção de terra de 230V~, 50 Hz, instalada correctamente.
2. Antes de colocar a ficha na tomada, verifique se a tensão da corrente corresponde a do aparelho. Os dados necessários encontram-se na placa de características.

## Utilização

---

- Este aparelho foi concebido para bater líquidos como produtos lácteos, molhos, sumos de fruta, sopinhas, misturar bebidas, batidos, etc. Pode também ser utilizada para misturar alimentos suaves ou para fazer puré com ingredientes cozidos, por exemplo, cenouras ou ingredientes de comida para bebé. Também pode fazer cocktails com gelo triturado. Não introduzir mais de 10 cubos de cada vez.
- Em nenhum caso é conveniente ter o aparelho em funcionamento durante mais tempo que o necessário. Depois do uso contínuo do aparelho durante quatro minutos, deixe-o arrefecer à temperatura ambiente, para evitar o sobreaquecimento. Pode voltar a utilizar após 10 minutos.
- Nunca introduza objectos de madeira, plástico, vidro, metal ou semelhantes dentro do jarro.
  1. Monte o liquidificador como explicado na secção "Instruções de Montagem". Certifique-se que a montagem está correcta.

2. Introduza os alimentos no jarro sem ultrapassar 2/3 da capacidade máxima (orla superior) do recipiente.
3. Coloque a tampa e a tampa doseadora. Certifique-se que estão bem fechadas.
4. Ligue o cabo de alimentação à tomada eléctrica.
5. Com o selector de velocidade escolha entre a velocidade baixa (1) ou velocidade máxima (5) ou P impulso breve e deve manter esta posição durante o tempo necessário para prolongar o funcionamento do aparelho (máximo 1 minuto de funcionamento contínuo).

**Durante o funcionamento fixe a tampa coma as duas mãos. NUNCA remova a tampa durante o funcionamento.**

6. Se desejar acrescentar algum ingrediente durante o funcionamento, refira a tampa doseadora e acrescente os ingredientes pelo orifício da tampa.
7. Quando obtiver o resultado desejado, escolha a posição de desligado no selector de velocidade.
8. Retire o cabo de alimentação da tomada eléctrica e espere que a lâmina pare de girar.
9. Remova o jarro do corpo principal e esvazie-o.

## Conselhos úteis de Utilização

---

- Não utilize o jarro para guardar alimentos ou objectos.
- Recomenda-se não deixar alimentos muito quentes no jarro com o fim de prevenir queimaduras.
- Recomenda-se acrescentar os ingredientes aos poucos ao invés de tudo de uma vez.
- Primeiramente, triture os alimentos mais sólidos e seguidamente adicione os mais moles. Desta forma é mais fácil conseguir uma mistura homogénea.
- Recomenda-se utilizar a velocidade mais lenta para bater ou misturar alimentos com consistência líquida. Recomenda-se utilizar a velocidade mais rápida para triturar ou misturar alimentos com consistência mais sólida.
- Os alimentos grossos e com fibra têm de ser cortados em quadrados de 2 ou 3 cm como máximo.
- Para os cocktails com gelo triturado introduza primeiro os ingredientes, depois o gelo e, por último, o líquido necessário ou um pouco de água. Não se esqueça de acrescentar o líquido, caso contrário o gelo não será devidamente triturado.

- Para triturar o gelo recomendamos utilizar a velocidade mais alta durante alguns instantes para terminar de o triturar de forma correcta. O gelo será empurrado para cima evitando que fique preso em baixo.
- Se durante o processo de mistura, os alimentos se agarrarem às paredes da jarra ou ficarem fora do alcance das lâminas, apague o aparelho e remova o jarro do corpo principal. Remova a tampa e mova os alimentos cuidadosamente na direcção da lâmina. Tampe o jarro, coloque-o no corpo principal e termine a mistura dos alimentos.
- Não exceda o nível máximo indicado no jarro do liquidificador.

### **Limpeza**

---

As lâminas estão muito afiadas. Evite tocar nas lâminas com as mãos ao limpar e enxugar o interior da jarra.

Nunca submergir o corpo principal na água nem o lavar na máquina de lavar loiça.

1. Limpe o aparelho antes da primeira utilização, imediatamente após cada utilização e após um longo período de tempo sem usar.
2. Limpe o copo e outros elementos plásticos imediatamente à sua utilização, já que alguns alimentos (por exemplo a cenoura) são muito difíceis de limpar uma vez secos.

#### **Limpeza rápida**

1. Levante a tampa com o liquidificador montado e deite água tépida com um pouco de detergente líquido.
2. Feche a tampa. Certifique-se de que está bem fechado.
3. Coloque o selector de velocidade na posição P durante alguns segundos.
4. Coloque o selector de velocidade na posição 0 e desligue o aparelho.
5. Remova o jarro e enxagúe-o com água tépida.

#### **Limpeza profunda**

1. Esvazie o jarro e desmonte o liquidificador.
2. Limpe o corpo principal e o cabo de ligação com um pano húmido.
3. Limpe os demais elementos com água e sabão e enxagúe com água abundante sob água corrente. Não os introduza no lava-loiça. Coloque o jarro de boca para baixo para secar.
4. Monte o liquidificador como explicado na secção "Instruções de Montagem".

### Características técnicas


---

Modelo:..... LQ-600.004B  
Alimentação da corrente: ..... 220-230V~, 50 Hz  
Consumo de energia: ..... 600 W  
Capacidade do jarro:..... 1,5 Litros

### Conformidade CE

---

Este aparelho foi testado e produzido de acordo com todas as atuais diretivas relevantes da UE, tais como:

-  - Diretiva de Compatibilidade eletromagnética 2014/30/EU,  
- Diretiva de Baixa tensão LVD 2014/35/EU,  
- Diretiva RoHS e respetivas emendas 2011/65/CE

e foi fabricado de acordo com as mais recentes normas de segurança.  
A marcação CE atesta este produto com todas as diretivas relevantes.

---


## Eliminação – Política ambiental

---

**Este aparelho está classificado de acordo com a Directiva Europeia 2012/19/EU sobre Resíduos de equipamento eléctrico e electrónico (CEE).**



Ao garantir a eliminação adequada deste produto, estará a ajudar a evitar potenciais consequências negativas para o ambiente e para a saúde pública, que poderiam derivar de um manuseamento de desperdícios inadequado deste produto.

 Este símbolo no produto, ou nos documentos que acompanham o produto, indica que o aparelho não pode ser tratado como lixo doméstico. Pelo contrário, deve ser entregue no ponto de recolha para a reciclagem de equipamento eléctrico e electrónico.

A eliminação deve ser efectuada de acordo com as normas ambientais locais para a deposição de resíduos. Para obter informações mais detalhadas sobre o tratamento, a recuperação e reciclagem deste produto, entre em contacto com o departamento local, o serviço de recolha de lixo ou a loja onde adquiriu o produto.

---

## Garantia

---

O importador garante este produto por um período de 24 meses (\*) a partir da data de compra, e cobre a reparação sem encargos com mão-de-obra e materiais, avarias devidas a defeitos de fabricação ou componentes defeituosos, reservando-se o responsável pela garantia, segundo o seu próprio critério, o direito de substituição por aparelho igual ou equivalente.

A garantia não cobre as avarias provocadas por uso indevido, instalação incorrecta, descargas eléctricas, dano intencional do aparelho ou por causas estranhas ao mesmo. A garantia não cobre assim danos atribuíveis a quedas, pancadas, derrame de líquidos, exposição a condições extremas do meio ambiente ou deterioração provocada pelo uso normal das partes plásticas ou teclados, bem como pelo uso de baterias diferentes das especificadas neste manual.

Se o aparelho avariar durante o período da garantia, deverá entrar em contacto com o estabelecimento vendedor e remeter o aparelho para o local por este indicado, fazendo-o acompanhar do certificado de garantia e respectiva prova de compra.

O consumidor goza de todas as garantias previstas na Directiva 1999/44/CE do Parlamento Europeu e do Conselho, de 25 de Maio.

(\*) Apenas para países da União Europeia

## **Estimado cliente**

Gracias por elegir un producto Haeger.

Haeger productos están diseñados para el bienestar de los consumidores, haciendo hincapié en los más altos estándares de calidad, funcionalidad y diseño. Estamos seguros de su satisfacción con la compra de este producto.

Suponemos que el usuario tiene conocimientos generales sobre el manejo de los aparatos eléctricos.

Lea con atención y, en su totalidad, las instrucciones de uso y seguridad y familiarícese con las funciones del aparato antes de la primera puesta en marcha. Conserve las instrucciones y entréguelas con el aparato si lo transfiriera a terceros.

## **Uso adecuado**

---

Este aparato ha sido diseñado para batir líquidos como productos lácteos, salsas, zumos de fruta, sopas, mezclar bebidas, batidos, etc. Es posible su uso para mezclar alimentos blandos o hacer puré con ingredientes cocidos, por ejemplo, zanahorias o ingredientes de comida para bebé. También es posible realizar cócteles con hielo picado.

Este aparato es sólo para uso doméstico, no industrial. Cualquier uso diferente al indicado podría ser peligroso.

## **Indicaciones generales de seguridad**

---

- Lea completamente estas instrucciones antes de utilizar su aparato.
- Retire todas las bolsas de papel o de plástico, láminas plásticas, cartones y pegatinas eventuales que se encuentran dentro o fuera del aparato que sirvieron como protección de transporte o promoción de venta.
- No realice ninguna modificación ni reparación en el aparato. Ante cualquier anomalía en el cable u otra parte del aparato, no lo use y acuda a un servicio de asistencia autorizado.
- Antes de enchufar el aparato a la red eléctrica, compruebe que el voltaje indicado coincide con el de su hogar.
- Desenchufe el aparato siempre después de su uso y antes de desmontar o montar piezas y realizar cualquier tarea de mantenimiento o limpieza. Desenchúfelo también en caso de apagón.
- No tire nunca del cable ni cuelgue el aparato por él. Desenchufe el aparato tirando siempre de la clavija, nunca del cable.



- Evite que el cable de alimentación entre en contacto con aristas cortantes o superficies calientes.
- Si el cable de alimentación está dañado, debe ser sustituido por el fabricante, por su servicio post-venta o por personal cualificado similar con el fin de evitar un peligro.
- No deje la batidora en funcionamiento sin vigilancia.
- No introduzca nunca el cuerpo principal del aparato en agua u otro líquido, ni en el lavavajillas.
- Las cuchillas están muy afiladas. Tenga mucho cuidado al manipularlas. No las manipule con el aparato enchufado. Durante el funcionamiento, mantenga las manos, el pelo, la ropa y cualquier utensilio alejado de las cuchillas en movimiento.
- Utilice la batidora sólo con la tapa colocada sobre la jarra. No utilice nunca la batidora en vacío.
- La jarra no es apta para microondas.

### Niños y Personas Débiles

---

- Para la seguridad de sus niños no deje material de embalaje (Bolsas de plástico, cartón, poliestireno etc.) a su alcance.
- No deje jugar a los niños con la lámina. ! Existe peligro de asfixia!
- El aparato puede ser utilizado por niños de 8 años o mayores y por las personas con discapacidad física o mental, si están bajo control o si han sido instruidos en el uso de la máquina de una manera segura y comprendan los riesgos potenciales. Los niños no deben llevar a cabo la limpieza y mantenimiento del aparato, a menos que los 8 años de edad o más y bajo supervisión. Los niños menores de 8 años tienen que mantenerse alejado del aparato y de su fuente de alimentación.
- Es necesario vigilar a los niños para asegurarse de que no jueguen con el aparato.

### Indicación de los componentes

---

- |                      |                                 |
|----------------------|---------------------------------|
| 1. Tapón dosificador | 6. Copa de la base              |
| 2. Tapa              | 7. Caja del motor (unidad base) |
| 3. Jarra             | 8. Selector de velocidad        |
| 4. Anillo            | 9. Jarra montada                |
| 5. Cuchilla de corte | 10. Anillo                      |

## Instrucciones de montaje

---

1. Coloque el anillo de goma (4) en el borde interior de la unidad de cuchillas (5).
2. Coloque la unidad de cuchilla con anillo y el anillo (10) en la base de la copa (6).
3. Monte la jarra de vidrio (3) en la base de la copa y gire la base de la copa, en la dirección de las agujas del reloj hasta que quede fijo.
4. Colocar la jarra ya montada con base de la copa en la unidad base.
5. Después de poner los ingredientes en la jarra, fijar la tapa (2) en la jarra, presionando hacia abajo.
6. Inserte el tapón dosificador (1) en la abertura de la tapa, y ajustar en sentido antihorario hasta que quede bloqueado.

## Puesta en marcha

---

### Conexión eléctrica

1. Conecte el aparato a una caja de enchufe de contacto de protección 230 V, 50 Hz e instalada por la norma.
2. Antes de introducir la clavija en la caja de enchufe, asegúrese que la tensión de la red sea equivalente a la de su aparato. Las indicaciones para esto las encontrará en la placa de identificación.

## Utilización

---

Este aparato ha sido diseñado para batir líquidos como productos lácteos, salsas, zumos de fruta, sopas, mezclar bebidas, batidos, etc. Es posible su uso para mezclar alimentos blandos o hacer puré con ingredientes cocidos, por ejemplo, zanahorias o ingredientes de comida para bebé. También es posible realizar cócteles con hielo picado. No introduzca más de 10 hielos a la vez.

En ningún caso es conveniente tener el aparato en funcionamiento durante más tiempo que el necesario. Después del uso continuo del aparato durante un minuto, déjelo enfriar a temperatura ambiente, para evitar su sobrecalentamiento. Puede volver a utilizarlo transcurridos 10 minutos.

No introduzca nunca objetos de madera, plástico, cristal, metal o similares dentro de la jarra.

1. Monte la batidora como se explica en el apartado "Instrucciones de Montaje". Asegúrese de que está montada correctamente.

2. Introduzca los alimentos en la jarra sin rebasar los 2/3 de la capacidad máxima (borde superior).
3. Coloque la tapa y el tapón dosificador. Asegúrese de que están bien colocados.
4. Enchufe el cable a la red.
5. Con el selector de velocidad elija la posición entre 1 velocidad baja o 5 velocidad máxima o P breves impulso a la velocidad alta. Deberá mantener esta posición durante el tiempo que desee prolongar el funcionamiento del aparato (máximo 1 minuto de funcionamiento continuo).

**Durante el funcionamiento sujete la tapa firmemente con las 2 manos. NUNCA retire la tapa durante el funcionamiento.**

6. Si desea añadir algún ingrediente durante el funcionamiento, retire el tapón dosificador y añadir los ingredientes por el orificio de la tapa.
7. Cuando obtenga el resultado deseado elija la posición de apagado en el selector de velocidad.
8. Desenchufe el cable de la red y espere a que la cuchilla haya dejado de girar.
9. Retire la jarra del cuerpo principal y vacíela.

## Consejos de Uso

---

- No utilice la jarra para almacenar alimentos ni objetos.
- Se aconseja no verter en la jarra alimentos muy calientes para evitar posibles quemaduras.
- Es recomendable añadir los ingredientes poco a poco en lugar de todo a la vez.
- En primer lugar triture los alimentos más sólidos y a continuación añada los más blandos. De esta forma es más fácil conseguir una mezcla homogénea.
- La velocidad más lenta se recomienda para batir o mezclar alimentos de consistencia líquida. La velocidad más rápida se recomienda para triturar o mezclar alimentos más sólidos o consistentes.
- Los alimentos gruesos y fibrosos deben ser cortados en cubos de 2 o 3 cm como máximo.
- Para realizar cócteles con hielo picado, introduzca primero los ingredientes, después el hielo y por último el líquido necesario o un poco de agua. No olvide añadir el líquido, de lo contrario el hielo no será picado correctamente.

- Al picar hielo es recomendable utilizar la velocidad alta durante unos instantes para terminar de picarlos correctamente. Los hielos serán impulsados hacia arriba evitando que se queden bloqueados abajo.
- Si durante el mezclado los alimentos se pegan a las paredes de la jarra o quedan fuera del alcance de las cuchillas, apague el aparato y retire la jarra del cuerpo principal. Retire la tapa y con una espátula desplace los alimentos cuidadosamente hacia la cuchilla. Tape la jarra, colóquela en el cuerpo principal y concluya el mezclado de los alimentos.
- No exceda el nivel máximo indicado en la jarra de la batidora.

## Limpieza

---

Las cuchillas están muy afiladas. Evite tocar las cuchillas con las manos al limpiar y secar el interior de la jarra.

No sumerja nunca el cuerpo principal en agua ni lo lave en el lavavajillas.

1. Limpie el aparato antes del primer uso, inmediatamente después de cada uso y tras un largo periodo de tiempo sin usar.
2. Limpie la jarra y otros elementos plásticos inmediatamente después de su uso, ya que algunos alimentos (por ejemplo la zanahoria) son muy difíciles de limpiar una vez secos.

### Limpieza rápida

1. Con la batidora completamente montada, levante la tapa y vierta en la jarra agua templada con un poco de detergente líquido.
2. Coloque la tapa. Asegúrese de que está correctamente cerrada.
3. Sitúe el selector de velocidad en posición P durante unos segundos.
4. Coloque el selector de velocidad en posición 0 y desenchufe el aparato.
5. Retire la jarra y enjuáguela con agua templada.

### Limpieza profunda

1. Vacíe la jarra y desmonte la batidora.
2. Limpie el cuerpo principal y el cable de conexión con un paño húmedo.
3. Limpie los demás elementos con agua jabonosa y aclárelos con abundante agua bajo el grifo. No los introduzca en el lavavajillas. Coloque la jarra boca abajo para su secado.
4. Monte la batidora como se explica en el apartado "Instrucciones de Montaje".

## Datos técnicos

---

Modelo:.....LQ-600.004B  
Suministro de tensión: .....220-230V~, 50 Hz  
Consumo de energía: .....600 W  
Capacidad de la jarra: ..... 1,5 Litros

## Conformidad CE

---

Este producto ha sido probado y producido de acuerdo con las normativas actuales y pertinentes, tales como:



- Directiva de compatibilidad electromagnética 2014/30/EU,
- Directiva de baja tensión Directiva (LVD) 2014/35/EU,
- Directiva RoHS e sus modificaciones 2011/65/UE

y ha sido construido de acuerdo con las últimas normas de seguridad.

La marca CE certifica este producto con todas las directivas relevantes relacionadas.

## Disposición – La política ambiental

---

**Este aparato lleva el marcado CE en conformidad con la Directiva 2012/19/EU del Parlamento Europeo y del Consejo sobre residuos de aparatos eléctricos y electrónicos (RAEE).**

La correcta eliminación de este producto evita consecuencias negativas para el medioambiente y la salud.



Este símbolo en el producto o en los documentos que acompañan el producto, indica que este aparato no puede ser tratado como residuos domésticos. Es su lugar se debe entregar al punto de recogida para el reciclaje de equipos eléctricos y electrónicos.

Para eliminación debe realizarse de conformidad con las normas medioambientales para eliminación de residuos. Entrégalo a un vertedero autorizado, no lo deje ni siquiera por unos días, ya que es potencialmente peligroso para los niños.

Para obtener información más detallada sobre el tratamiento, recuperación y reciclaje de este producto, póngase en contacto con el ayuntamiento, su servicio de desechos del hogar o la tienda donde adquirió el producto.

## Garantía

---

Este producto está cubierto por una garantía de 24 meses (\*) a partir de la fecha de compra, y abarca la reparación sin cargos de mano de obra y materiales, de los fracasos debido a defectos de fabricación o componentes defectuosos, reservándose el responsable de la garantía, de acuerdo a su propia discreción, el derecho a la sustitución por aparato igual o equivalente. La garantía no cubre daños causados por mal uso, instalación inadecuada, descargas eléctricas, el daño intencional de los equipos o la misma causa extraña. La garantía no cubre los daños imputables a caídas, golpes, derrame de líquidos, exposición a condiciones extremas del medio ambiente o los daños causados por el uso normal de las piezas de plástico o teclados, así como por el uso de pilas o acumuladores distintas de las especificadas en el manual.

Si el mal funcionamiento del equipo durante el período de garantía, deberá ponerse en contacto con el vendedor establecimiento y enviar la unidad al lugar fijado por él, que le siguen el certificado de garantía y su prueba de compra.

El consumidor disfruta de todas las garantías previstas en la Directiva 1999/44/CE del Parlamento Europeo y del Consejo, de 25 de mayo.

(\*)Solo par los países de la Unión Europea

## **Cher Client**

Merci d'avoir choisi un produit Haeger.

Les produits Haeger sont conçus pour le bien-être du consommateur, en insistant sur les plus hauts standards de qualité, de fonctionnalité et de design. Nous sommes certains de leur satisfaction à l'achat de ce produit.

Nous supposons que l'utilisateur détient des connaissances générales sur l'emploi des appareils électroménagers.

Avant la première mise en service, lisez attentivement le présent mode d'emploi et les instructions de sécurité et familiarisez-vous avec les fonctions de l'appareil. Conservez le présent mode d'emploi et le cas échéant, transmettez-le à des tiers.

## **Usage conforme**

---

Cet appareil a été conçu pour battre des liquides tels que produits laitiers, sauces, jus de fruit, soupes, pour mélanger des boissons, des milk-shakes, etc. Il peut être utilisé pour mélanger des aliments mous ou écraser en purée des ingrédients cuits comme des carottes ou des aliments pour bébé. Il est également possible de préparer des cocktails avec de la glace pilée.

Cet appareil est destiné uniquement à un usage domestique, non industriel. Toute utilisation différente de celle indiquée peut être dangereuse.

## **Conseils généraux de sécurité**

---

Lorsque vous utilisez des appareils électriques, des précautions élémentaires de sécurité doivent toujours être suivies, incluant ce qui suit:

- Lisez attentivement ce mode d'emploi avant d'utiliser l'appareil.
- Retirez tous les sachets en papier ou en plastique, les films plastiques, les cartons et autocollants éventuels, apposés sur l'appareil ou à l'extérieur, qui lui ont servi de protection pendant le transport ou pour sa promotion.
- Ne modifiez ni ne réparez jamais l'appareil. Si vous constatez une anomalie sur le cordon ou une autre partie de l'appareil, ne l'utilisez pas et amenez-le à un centre de service technique agréé.
- Avant de brancher l'appareil au secteur, vérifiez que la tension indiquée correspond bien à celle de votre logement.
- Débranchez toujours l'appareil après usage et avant de démonter ou de monter des pièces et d'effectuer toute opération d'entretien ou de nettoyage. Débranchez-le également en cas de coupure de courant.

## Français

---

- Ne tirez jamais sur le cordon d'alimentation et ne suspendez pas l'appareil par le cordon. Débranchez l'appareil en tirant toujours sur la prise, jamais sur le cordon.
- Prenez garde à ce que le cordon d'alimentation n'entre pas en contact avec des éléments tranchants ou des surfaces chaudes.
- Si le cordon d'alimentation est endommagé, il devra être remplacé par le fabricant, par un service après-vente ou par tout professionnel agréé afin d'écartier tout danger.
- Ne laissez pas votre mixeur fonctionner sans surveillance.
- N'introduisez jamais le corps principal de l'appareil dans l'eau ou dans un autre liquide, et ne le mettez pas au lave-vaisselle.
- Les lames sont très tranchantes. Faites très attention en les manipulant. Ne les touchez pas lorsque l'appareil est branché. Pendant le fonctionnement, maintenez les mains, les cheveux, les vêtements et tout ustensile éloigné des lames en mouvement.
- Utilisez le mixeur uniquement lorsque le couvercle est placé sur le bol. N'utilisez jamais le mixeur à vide.
- Le bol ne doit pas être placé aux micro-ondes.

## Enfants et Personnes Fragiles

---

- Par mesure de sécurité vis-à-vis des enfants, ne laissez pas les emballages (sac en plastique, carton, polystyrène) à leur portée.
- Ne pas laisser les jeunes enfants jouer avec le film. Il y a risque d'étouffement!
- L'appareil peut être utilisé par des enfants de 8 ans ou plus et par des personnes ayant des capacités physiques ou mentales réduites, si elles sont sous surveillance ou s'ils ont été formé à l'utilisation de l'appareil en toute sécurité et de comprendre les risques potentiels. Les enfants ne doivent pas effectuer le nettoyage et l'entretien de l'appareil, sauf si elles sont de 8 ans ou plus et sous surveillance. Les enfants de moins de 8 ans doivent être tenus à l'écart de l'appareil et de son alimentation.
- Il est nécessaire de surveiller les enfants pour empêcher qu'ils ne jouent avec l'appareil.

## Description

---

- |                        |                         |
|------------------------|-------------------------|
| 1. Bouchon             | 6. Embase               |
| 2. Couvercle           | 7. Bloc Moteur (Base)   |
| 3. Bol                 | 8. Sélecteur de vitesse |
| 4. Anneau d'étanchéité | 9. Ensemble bol         |
| 5. Lame                | 10. Anneau              |



---

## Instructions pour le montage

---

1. Mettre l'anneau d'étanchéité en caoutchouc (4) sur le bord intérieur de l'unité de lame (5).
2. Mettre l'unité de lame avec anneau d'étanchéité et anneau (10) dans l'embase (6).
3. Monter le bol (3) sur l'unité embase et tourner l'unité embase, dans le sens horaire jusqu'à ce qu'il soit fixé.
4. Monter l'ensemble bol sur le bloc moteur.
5. Après avoir mis les ingrédients dans le bol, fixer le couvercle (2) sur le bol en appuyant vers le bas.
6. Insérer le bouchon (1) dans l'ouverture du couvercle, et régler en sens antihoraire jusqu'à ce qu'il soit bloqué.

---

## Mise en Service

---

### Branchement électrique

1. Branchez l'appareil dans une prise de courant en bon état de fonctionnement de 230 V, 50 Hz.
2. Assurez-vous, avant de brancher le câble d'alimentation dans une prise de courant, que la tension électrique que vous allez utiliser convient à celle de l'appareil. Les données techniques de l'appareil se trouvent sur la plaque signalétique.

---

## Utilisation

---

- Cet appareil a été conçu pour battre des liquides tels que produits laitiers, sauces, jus de fruit, soupes, pour mélanger des boissons, des milk-shakes, etc. Il peut être utilisé pour mélanger des aliments mous ou écraser en purée des ingrédients cuits comme des carottes ou des aliments pour bébé. Il est également possible de préparer des cocktails avec de la glace pilée. N'introduisez pas plus de 10 glaçons à la fois.
- Il n'est pas recommandé de faire fonctionner l'appareil plus longtemps que la durée maximum indiquée. Après un usage prolongé de l'appareil pendant une minute, laissez-le refroidir à température ambiante pour éviter une surchauffe. Vous pouvez l'utiliser de nouveau au bout de 10 minutes.
- N'introduisez jamais d'objets en bois, en plastique, en verre, en métal ou similaires dans le bol.

1. Montez le mixeur tel qu'il est indiqué dans la section « Instruction de montage ». Assurez-vous qu'il est monté correctement.
2. Introduisez les aliments dans le pichet bol sans dépasser les deux tiers de sa capacité maximum (bord supérieur).
3. Placez le couvercle, tournez-le dans le sens des aiguilles d'une montre jusqu'à ce que la languette s'emboîte dans l'espace de la poignée.
4. Branchez le câble.
5. Au moyen du sélecteur de vitesse, choisissez entre la position 1 vitesse bas et 5 vitesse maximum ou P impulsion brève à la vitesse élevée ; maintenez cette position pendant la durée que vous estimez nécessaire (au maximum 1 minute de fonctionnement continu).

**Pendant le fonctionnement, maintenez fermement le couvercle avec les deux mains. NE JAMAIS retirer le couvercle en cours de fonctionnement.**

6. Si vous souhaitez ajouter un ingrédient en cours le fonctionnement, retirez le bouchon doseur et incorporez les ingrédients par l'orifice du couvercle
7. Une fois obtenu le résultat désiré, sélectionnez la position arrêt sur le sélecteur de vitesse.
8. Débranchez le cordon d'alimentation et attendez que la lame ait fini de tourner.
9. Retirez le bol du corps principal et videz-le.

## Conseils d'utilisation

---

- N'utilisez pas le pichet pour garder des aliments ou des objets.
- Il est recommandé de ne pas verser des aliments très chauds dans le pichet pour éviter d'éventuelles brûlures.
- Il est recommandé d'ajouter les ingrédients petit à petit au lieu de tout à la fois.
- Tout d'abord, mixez les aliments les plus solides et ensuite ajoutez les plus tendres. Vous obtiendrez ainsi un mélange plus homogène.
- La vitesse la plus lente est recommandée pour battre ou mélanger des aliments à la consistance liquide. La vitesse la plus rapide est recommandée pour mixer ou mélanger des aliments plus solides ou consistants.
- Les aliments en gros morceaux ou fibreux doivent être coupés en cubes de 2 à 3 cm maximum.
- Pour réaliser des cocktails avec de la glace pilée, introduisez d'abord les ingrédients, puis la glace et ensuite le liquide nécessaire ou un peu d'eau. N'oubliez pas d'ajouter le liquide, ce qui permet de bien piler la glace.

- Lorsque vous mixez de la glace, il est recommandé d'utiliser la plus grande vitesse pendant quelques instants afin de bien la piler. Les glaçons seront envoyés vers le haut et ne resteront pas bloqués au fond du pichet.
- Si pendant le mixage, les aliments viennent se coller aux parois du pichet ou s'écartent de la portée des lames, arrêtez l'appareil et retirez le pichet du socle. Retirez le couvercle et à l'aide d'une spatule déplacez soigneusement les aliments vers la lame. Couvrez le pichet, placez-le sur le corps principal et achevez de réaliser le mélange des aliments.
- Ne dépassez pas le niveau maximum indiqué sur le bol du mixeur.

### Nettoyage

---

Les lames sont très tranchantes. Évitez de les toucher avec les mains lorsque vous nettoyez et essuyez l'intérieur du pichet.

Ne plongez jamais le bloc principal dans l'eau et ne le lavez jamais au lave-vaisselle.

1. Nettoyez l'appareil avant la première utilisation, immédiatement après chaque utilisation et après une longue période d'inutilisation.
2. Nettoyez le bol et les autres éléments en plastique immédiatement après les avoir utilisés : certains aliments comme la carotte sont en effet très difficiles à nettoyer une fois qu'ils sont secs.

### Nettoyage rapide

1. Lorsque le mixeur est complètement monté, levez le couvercle et versez de l'eau tiède avec un peu de liquide vaisselle dans le pichet.
2. Placez le couvercle. Assurez-vous qu'il est bien fermé.
3. Placez le sélecteur de vitesse sur la position P pendant quelques secondes.
4. Placez le sélecteur de vitesse sur la position 0 et débranchez l'appareil.
5. Retirez le pichet et rincez-le à l'eau tiède.

### Nettoyage profond

1. Videz le pichet et démontez le mixeur.
2. Nettoyez le corps principal et le câble d'alimentation à l'aide d'un chiffon humide.
3. Nettoyez les autres éléments à l'eau savonneuse et rincez-les abondamment à l'eau du robinet. Ne les mettez pas au lave-vaisselle. Posez le pichet à l'envers pour le faire sécher.
4. Montez le mixeur tel qu'il est indiqué.

### Données techniques


---

Modèle:.....LQ-600.004B  
Alimentation:..... 220-230V~, 50 Hz  
Consommation: ..... 600 W  
Capacité du bol: ..... 1.5 litres

### Conformité CE

---

Ce produit a été testé et produit selon toutes les directives européennes actuelles applicables, tels que:

-  - La compatibilité électromagnétique Directive 2014/30/EU,  
- Directive Basse Tension Directive (LVD) 2014/35/EU,  
- Directive RoHS avec ses modifications 2011/65/UE

et a été construit en conformité avec les dernières normes de sécurité.

Le marquage CE atteste ce produit à toutes les directives relevant.

---

## Élimination – Politique environnementale

---

**Cet appareil porte le symbole du recyclage conformément à la Directive Européenne 2012/19/EU concernant les Déchets d'Équipements Électriques et Électroniques (DEEE ou WEEE).**

En procédant correctement à la mise au rebut de cet appareil, vous contribuerez à empêcher toute conséquence nuisible pour l'environnement et la santé de l'homme.



Ce symbole présent sur l'appareil ou sur la documentation qui l'accompagne indique que ce produit ne peut en aucun cas être traité comme déchet ménager. Il doit plutôt être remis au point de collecte approprié pour le recyclage des équipements électriques et électroniques.

L'élimination doit être effectuée conformément aux règlements environnementaux locaux pour l'élimination des déchets. Pour des informations plus détaillées sur le traitement, la récupération et le recyclage de ce produit, s'il vous plaît contacter votre bureau compétent de votre commune, votre service d'élimination des déchets ménagers ou directement à votre revendeur où vous avez acheté le produit.

---

## Garantie

---

Ce produit est couvert par une garantie de 24 mois (\*) à compter de la date d'achat et couvre la réparation gratuitement avec le travail manuel et du matériel, des dommages dus à des défauts de fabrication ou de pièces défectueuses, en réservant les responsables sous garantie, selon sa propre discrétion, le droit de substitution, ou un appareil similaire.

La garantie ne couvre pas les dommages causés par une mauvaise utilisation, mauvaise installation, décharges électriques, dommage intentionnel de l'appareil ou les causes de l'étrange même. La garantie ne couvre pas les dommages attribuables à des chutes, ainsi, les bosses, les déversements, l'exposition à des conditions extrêmes de l'environnement ou les dommages causés par une utilisation normale des pièces en plastique ou des claviers, ainsi que par l'utilisation d'autres batteries que celles spécifiées dans le manuel.

Si l'appareil tombe en panne pendant la période de garantie, vous devez contacter l'établissement de vente et remettre l'appareil à l'endroit désigné par lui, lui causant d'accompagner le certificat de garantie et une preuve d'achat.

Le consommateur bénéficie de toutes les garanties prévues par la directive 1999/44/CE du Parlement européen et du Conseil du 25 Mai.

(\*) Seulement pour les pays d'Union Européenne

---

---

---

---

---

# Meet the family



## **HAEGERTEC, s.a.**

Edifício HAEGER – Pct. Cidade de Londres, 1  
Parque Industrial do Arneiro  
2660-456 S. Julião do Tojal  
PORTUGAL  
<http://www.haeger.pt>

Tel: +351 21 949 83 00 (Geral)  
Tel: +351 21 949 83 02 (pós-venda)  
Fax: +351 21 949 83 25  
e-mail: [assistencia@haeger.pt](mailto:assistencia@haeger.pt)  
e-mail: [comercial@haeger.pt](mailto:comercial@haeger.pt)

