

HÆGER



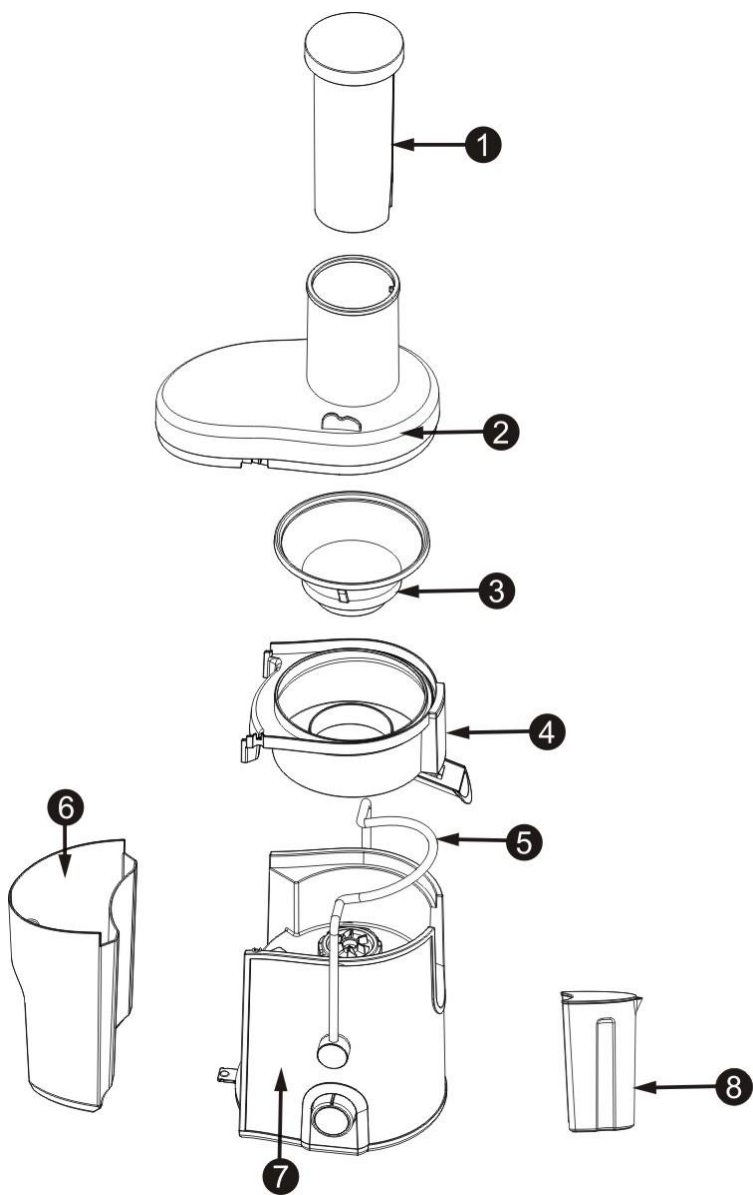
Juice Extractor / Centrifugadora
Centrifuga / Centrifugeuse à fruits



Suprema
JE-800.001A

User instructions
Instruções de uso
Instrucciones de uso
Mode d'emploi

CE RoHS



Dear customer

Thank you for having chosen a HÆGER product.

The HÆGER products have been produced to think about the welfare of the consumer privileging the most raised standards of quality, functionality and assign. We are sure you will be happy with this appliance.

We assume that the user is familiar with the common procedures of handling household appliances.

Before using the appliance for the first time please read carefully and thoroughly through these operating instructions and the safety advice, completely familiarising yourself with the appliance. Retain these instructions for future reference and pass them on to whoever might acquire the appliance at a future date.

Intended use

This appliance is designed for household use only. Do not use this appliance for purposes other than those described in this manual. Do not use this appliance outdoors.

The appliance has been designed and made to operate as a juice extractor. All other uses are improper and therefore dangerous.

General Safety Instructions

When using electrical appliances, in order to reduce the risk of fire, electrical shock, and / or injury to persons, basic safety precautions should always be followed, including the following:

- Before plugging the appliance into the mains, check that the indicated voltage is the same as in your home.
- Read all instructions before use.
- Do not touch hot surfaces. Use handles or knobs.
- To protect against electric shock, do not immerse cord, plug or appliance in water or any other liquid.
- Unplug from outlet when not in use and before cleaning. Allow the device to cool before putting on or taking off parts. Do not operate any appliance with a damaged cord or plug or after the appliance malfunctions, or has been damaged in any manner.

- The use of accessory attachments not recommended by the appliance manufacturer may cause injuries and invalidate any warranty you may have.
- Do not use outdoors, or on or near direct heat sources.
- Do not let cord hang over edge of table or counter, or touch hot surfaces or come into contact with the hot parts or allow the product to be situated underneath or close to curtains, window coverings etc.
- This appliance is for household use only and only for the purpose it is made for.
- The appliance must be placed on a stable, level surface.
- This appliance is an attended appliance, and as such should never be left ON or whilst hot without adult supervision.
- This device is not intended for use with an external timer or a remote-control system.

Note: To avoid danger by the accidental resetting thermal protection, the device may not be powered through an external switching device, such as a timer, or connected to a circuit and is turned regularly by the subject.

- A damaged cord or plug must be replaced by an authorized technician to avoid a hazard. Do not repair the device yourself.
- Using an extension cord or something similar is not allowed.
- ***This appliance can be used by children aged 8 years and above and persons with reduced physical or mental capabilities, if they are under supervision or if they have been instructed in the use of the appliance in a safe manner and understand the potential risks. Children must not carry out cleaning and maintenance of the appliance, unless they are 8 years or older and under supervision. Children younger than 8 years have to be kept away from the appliance and its power supply.***
- In order to ensure your children safety, please keep all packaging (plastic bags, boxes, polystyrene etc.) out of their reach.

WARNING!

Caution! Do not allow small children to play with the foil as there is a danger of suffocation!

- In order to protect children or frail individuals from the hazards of electrical equipment, please ensure that this device is only used under supervision. This device is not a toy. Do not allow small children to play with it.
- Children should be supervised to ensure that they do not play with the appliance.

Overview of the components

- | | |
|-----------------|----------------------------|
| 1. Pushing bar | 2. Transparent cover (lid) |
| 3. Juice net | 4. Juice collector |
| 5. Clamp | 6. Pulp container |
| 7. Main machine | 8. Juice jug |

Before use

1. Remove all packaging of the device.
2. Check if the voltage of the appliance corresponds to the main voltage of your home. Rated voltage is AC220-240V 50Hz.
3. Place the device on a flat stable surface and ensure a minimum of 10 cm. free space around the device. This device is not suitable for installation in a cabinet or for outside use.
4. Remove the clamp with a downward motion.
5. Remove the lid of the device. The juice jug is stored in the pulp container.
6. Remove all loose parts of the machine and clean it thoroughly before first use. These loose parts are also dishwasher safe.
7. Place the device on a flat clean surface. The device is equipped with anti-slip feet so your device is stable and will not slip easily.

Operation

1. Prepare the processing fruits and vegetables as follows:
 - a. Only use fruit and vegetables that are properly ripened, otherwise the filter will block up quickly. Wash or peel the fruit or vegetables.
 - b. Fruits with large seeds or stones should always have these removed first. Those with small seeds (such as apples and pears) can be processed whole, including the skin and core.
 - c. Fruits with thick rinds (such as citrus fruits, melons, kiwis and beetroots) should be peeled first before processing.
 - d. Fruit with a thick skin (such as citrus, melons, kiwi, beets), the skin must be removed before they can be processed. Always remove the thick stalks from grapes. In the case of leaf vegetables (such as spinach), the leaves should be rolled up firmly and then push through the filling shaft.
 - e. Always cut fruit and vegetables into pieces small enough to pass through the filling shaft.

English

2. Fill the shaft to the edge and turn the pusher on top.
3. Place the juice jug under the spout and switch the control button to the desired position. Position "I" for soft fruits and vegetables, position II for harder and tougher fruits and vegetables.
4. Press the pusher calm down. The juice runs in the juice collector and the remains fall into the pulp container.
5. After the above operation is performed for three times, stop for 15 min, do not operate until the motor is cooled, in this way, service life of this machine will be prolonged; the machine will serve you more efficiently.

Cleaning

- Always remove the plug from the outlet first. Clean the device after each time you use it to prevent adhesion of food remnants.
- All components except the motor base can be cleaned in soapy water. These parts are also dishwasher safe.
- Clean the outside of the device with a clean soft, damp cloth.
- Never immerse the device in water or other liquid.
- Place the juice jug into the pulp container for space saving and easy storing.

Technical Data

Model:	JE-800.001A
Power supply:	220-240V~, 50 Hz
Power consumption:	800W
Protection class:	II

Conformity

This product has been tested and produced according to all relevant current CE guidelines, such as:



- electromagnetic compatibility Directive 2014/30/EU,
- Low voltage Directive (LVD) Directive 2014/35/EU,
- RoHS with its amendments Directive 2011/65/EU

and has been constructed in accordance with the latest safety regulations.

The CE mark attests this product with all relevant directives.

Environment



Please consider our environment

Do not dispose of the appliance in your normal domestic waste. **This product is subject to the European guideline 2012/19/EC.**

Dispose of the appliance through an approved disposal centre or at your community waste facility. Observe the currently applicable regulations. In case of doubt, please contact your waste disposal centre.

Dispose of all packaging materials in an environmentally responsible manner.

When you wish to dispose of the appliance, remove the cable and dispose it in an environmentally friendly way (e.g. recycling plant).

Guarantee

This unit is covered by a 24 months (*) warranty, from the purchase date, and covers the repair free of charges of the damaged due to the manufacturer fault or defected components. The distributor reserves the right to change the unit for an equivalent model.

The warranty does not cover any damaged caused by incorrect use, lightning, incorrect installation, external factors or any intentional damaged. The warranty does not cover damage thus attributable to falls, blows, spill, exposure to extreme environmental conditions or deterioration caused by normal use of plastic parts or keyboards, as well as by the use of batteries other than those specified in this manual.

For the repairing, during the warranty period, the unit shall be sent to the distributor or reseller, or to the address indicated by them, and must be jointed the warranty certificated and the respective original invoice or selling ticket, where the buying date is expressed indicated.

The consumer is protected by the guarantee provided by Directive 1999/44/CE of European Parliament and Council of 25 May.

(*) Only for European Union countries

Estimado Cliente

Obrigado por ter escolhido um produto HÆGER.

Os produtos HÆGER foram concebidos a pensar no bem-estar do consumidor, privilegiando os mais elevados padrões de qualidade, funcionalidade e design. Estamos certos da sua satisfação pela aquisição deste produto.

Partimos do princípio que o utilizador possui conhecimentos gerais sobre o manuseamento com eletrodomésticos.

Antes da primeira utilização, leia cuidadosa e totalmente estas instruções de utilização e de segurança e familiarize-se com as funções do aparelho. Guarde estas instruções e, se necessário, entregue-as a terceiros.

Utilização prevista

Este aparelho destina-se apenas a uma utilização doméstica e para os fins para os quais foi concebido. Não utilize o aparelho no exterior.

O aparelho foi concebido e fabricado para funcionar como extrator de sumo, qualquer outra utilização deve ser considerada inadequada, e logo, perigosa.

Instruções gerais de segurança

Ao utilizar aparelhos elétricos, a fim de reduzir o risco de incêndio, choque elétrico e / ou ferimentos a pessoas, precauções básicas de segurança devem ser sempre seguidas, incluindo as seguintes:

- Antes de ligar o aparelho, certifique-se de que a tensão presente na tomada de alimentação corresponde à indicada nas características.
- Leia todas as instruções antes de utilizar o aparelho.
- Não toque em superfícies quentes. Utilize as pegas ou os botões.
- Para se proteger de choque elétrico, não mergulhe o cabo, a ficha ou o aparelho na água ou noutro líquido qualquer.
- Retire a ficha da tomada quando o aparelho não estiver a ser utilizado e antes de o limpar. Deixe que o aparelho arrefeça antes de montar ou desmontar peças. Não coloque em funcionamento aparelhos com cabo ou ficha danificado, após ocorrer avaria ou qualquer outro dano.
- A utilização de peças acessórias não recomendada pelo fabricante do aparelho pode causar ferimentos e anular qualquer garantia que possa ter.
- Não utilize no exterior, sobre ou perto de fontes de calor.

- Não deixe o cabo a cair da esquina de uma mesa ou de um balcão, toque em superfícies ou peças quentes ou deixe o produto debaixo ou perto de cortinas, persianas de janelas, etc..
- Este aparelho destina-se só para utilização doméstica e só para os fins para os quais foi concebido.
- O aparelho deve ser colocado sobre uma superfície estável e nivelada.
- Este aparelho é um aparelho que requer a presença de alguém e, como tal, nunca deve ser deixado LIGADO ou enquanto estiver quente sem a supervisão de um adulto.
- Este aparelho não se destina a ser utilizado com um cronómetro externo ou por sistema de controlo remoto.

Nota: Para evitar situações perigosas causadas por reiniciar acidentalmente a proteção térmica, o aparelho pode não funcionar através de um aparelho comutável externo, como por exemplo, um cronómetro, ou quando ligado a um circuito ou for ligado regularmente por uma pessoa.

- Um cabo ou uma ficha danificada deve ser reparado por um técnico autorizado para evitar algum acidente. Não repare o aparelho por si próprio.
- Não é permitida a utilização de uma extensão ou de outro meio semelhante.
- **Este aparelho pode ser usado por crianças de 8 ou mais anos de idade e pessoas com reduzida capacidade física ou mental, se estiverem sob supervisão ou se foram instruídos sobre o uso do aparelho de forma segura e entenderem os riscos potenciais. As crianças não devem realizar trabalhos de limpeza e manutenção do aparelho, a menos que tenham oito ou mais anos de idade e estejam sob supervisão. Crianças menores de 8 anos devem ser mantidas longe do aparelho e da sua fonte de alimentação.**
- Para a segurança dos seus filhos, não deixe partes da embalagem (sacos plásticos, papelão, esferovite, etc.) ao alcance dos mesmos.

AVISO!

Cuidado: Não deixe as crianças pequenas brincarem com as folhas de alumínio e com sacos de plástico. Perigo de asfixia!

- Para proteger crianças ou pessoas débeis contra os perigos de aparelhos elétricos, preste atenção a que este aparelho só seja utilizado sob vigilância. Este aparelho não é um brinquedo. Não deixe crianças brincar com ele.
- As crianças devem ser vigiadas para garantir que não brinquem com o aparelho.

Elementos do aparelho

- | | |
|-----------------------|-----------------------------------|
| 1. Plataforma | 2. Cobertura transparente (tampa) |
| 3. Esprededor de rede | 4. Coletor de sumo |
| 5. Grampo | 6. Recipiente para polpa |
| 7. Máquina principal | 8. Copo para recolha de sumo |

Antes de utilizar

1. Retire todas as embalagens da caixa do aparelho.
2. Verifique se a tensão do aparelho corresponde à tensão principal de sua casa. A tensão nominal é de CA 220-240 V 50 Hz.
3. Coloque o aparelho sobre uma superfície plana e estável e assegure-se de que deixa um espaço livre, no mínimo, de 10 cm à volta do aparelho. Este aparelho não está adaptado para a instalação num armário ou para a utilização no exterior.
4. Retire o grampo com um movimento para baixo.
5. Retire a tampa do aparelho. O copo para recolha de sumo é mantido no recipiente para polpa.
6. Retire todas as peças soltas da máquina e limpe-las cuidadosamente antes da primeira utilização. Estas peças podem ser lavadas na máquina de lavar loiça.
7. Coloque o aparelho numa superfície plana e limpa. O aparelho está equipado com pés antiderrapantes para que fique estável e não escorregue facilmente.

Operação

1. Prepare as frutas e os legumes a processar da seguinte forma:
 - a. Utilize apenas frutas e legumes que estejam bem maduros, caso contrário o filtro pode bloquear facilmente. Lave ou descasque as frutas e os vegetais.
 - b. As sementes ou caroços grandes das frutas devem ser sempre removidos em primeiro lugar. As frutas com sementes pequenas (como maçãs e peras) podem ser processadas inteiras, incluindo com pele e caroço.
 - c. Frutas com cascas grossas (como citrinos, melões, kiwis e beterrabas) devem ser descascadas antes de serem processadas. Fruta com pele grossa (como citrinos, melões, kiwis e beterrabas) deve ser descascada antes de ser processada.

- d. Retire sempre o caule mais grosso das uvas. No caso de legumes com folhas (como o espinafre), devem enrolar-se as folhas firmemente e empurrar-se através do bocal de enchimento.
 - e. Corte sempre frutas e legumes em bocados pequenos o suficiente para passarem através do bocal de enchimento.
2. Encha o bocal até à borda e rode a plataforma na parte superior.
 3. Coloque o copo para recolha de sumo debaixo do bocal e coloque o botão de controlo na posição desejada. Posição "I" para frutas e legumes macio, posição "II" para frutas e legumes mais duros e robustos.
 4. Pressione a plataforma calmamente para baixo. O sumo passa pelo coletor de sumo e o restante cai no recipiente para polpa.
 5. Depois de a operação acima ser executada por três vezes, pare durante 15 minutos, não opere até que o motor esteja frio, deste modo, poderá prolongar a vida útil da máquina e servir de forma mais eficiente.

Limpeza


- Retire sempre em primeiro lugar o cabo da tomada. Limpe o aparelho após cada utilização para evitar aderência de restos de alimentos.
- Todos os componentes, exceto a base do motor, podem ser limpos em água com sabão e podem ser lavados em máquina de lavar loiça.
- Limpe o exterior do aparelho com um pano macio e húmido.
- Nunca mergulhe o aparelho em água ou em qualquer outro líquido.
- Coloque o copo de recolha de sumo no recipiente para polpa para poupar espaço e guardar mais facilmente.

Características técnicas

Modelo:	JE-800.001A
Alimentação da corrente:	220-240V~, 50 Hz
Consumo de energia:	800 W
Categoria de proteção:	II

Conformidade CE

Este aparelho foi testado e produzido de acordo com todas as atuais diretivas relevantes da UE, tais como:

-  – Diretiva de Compatibilidade eletromagnética 2014/30/EU,
– Diretiva de Baixa tensão LVD 2014/35/EU,
– Diretiva RoHS e respetivas emendas 2011/65/EU

e foi fabricado de acordo com as mais recentes normas de segurança.

A marcação CE atesta este produto com todas as diretivas relevantes.

Meio Ambiente



Tenha sempre presente o nosso meio ambiente

Nunca deite o aparelho no lixo doméstico normal.

Este produto está em conformidade com a diretiva europeia 2012/19/EU.

Elimine o aparelho através de um serviço de eliminação autorizado ou das entidades de eliminação locais.

Preste atenção às prescrições atuais válidas. Em caso de dúvida entre em contacto com a entidade de eliminação de resíduos.

Elimine todos os materiais de embalagem de forma ecológica.

Quando for se desfazer do aparelho, remova o cabo e elimina-lo de uma forma ambientalmente amigável (por exemplo, centro de reciclagem).

Garantia

O importador garante este produto por um período de 24 meses (*) a partir da data de compra, e cobre a reparação sem encargos com mão-de-obra e materiais, avarias devidas a defeitos de fabricação ou componentes defeituosos, reservando-se o responsável pela garantia, segundo o seu próprio critério, o direito de substituição por aparelho igual ou equivalente.

A garantia não cobre as avarias provocadas por uso indevido, instalação incorreta, descargas elétricas, dano intencional do aparelho ou por causas estranhas ao mesmo. A garantia não cobre assim danos atribuíveis a quedas, pancadas, derrame de líquidos, exposição a condições extremas do meio ambiente ou deterioração provocada pelo uso normal das partes plásticas ou teclados, bem como pelo uso de baterias diferentes das especificadas neste manual.

Se o aparelho avariar durante o período da garantia, deverá entrar em contacto com o estabelecimento vendedor e remeter o aparelho para o local por este indicado, fazendo-o acompanhar do certificado de garantia e respetiva prova de compra.

O consumidor goza de todas as garantias previstas na Diretiva 1999/44/CE do Parlamento Europeu e do Conselho, de 25 de maio.

(*) Apenas para países da União Europeia.

Estimado cliente

Gracias por elegir un producto HÆGER.

Los productos HÆGER están diseñados para el bienestar de los consumidores, haciendo hincapié en los más altos estándares de calidad, funcionalidad y diseño. Estamos seguros de su satisfacción con la compra de este producto.

Suponemos que el usuario tiene conocimientos generales sobre el manejo de los aparatos eléctricos.

Lea con atención y, en su totalidad, las instrucciones de uso y seguridad y familiarícese con las funciones del aparato antes de la primera puesta en marcha. Conserve las instrucciones y entréguelas con el aparato si lo transfiriera a terceros.

Uso adecuado

Este aparato se debe utilizar únicamente para el uso doméstico y sólo para las funciones para las que se ha diseñado. No utilice ese aparato en el exterior.

El aparato se ha concebido y construido para funcionar como un extractor de jugo, cualquier otro uso se considera impropio y, por consiguiente, peligroso.

Indicaciones generales de seguridad

Cuando se utilizan aparatos eléctricos, con el fin de reducir el riesgo de incendio, descarga eléctrica y / o lesiones a las personas, siempre se deben seguir precauciones básicas de seguridad, incluyendo las siguientes:

- Antes de enchufar el aparato, asegúrese de que la tensión de los enchufes de corriente corresponda a la indicada en la placa de datos.
- Lea las instrucciones antes del uso.
- No toque las superficies calientes. Utilice las asas o los mandos.
- Como medida de protección contra las descargas eléctricas, no sumerja el cable, el enchufe o el aparato en agua o cualquier otro líquido.
- Desenchufe el aparato de la red cuando no lo esté utilizando y antes de limpiarlo. Deje que el aparato se enfríe antes de montar o desmontar cualquiera de sus piezas. No utilice ningún aparato con el cable o el enchufe dañados, después de que se haya sufrido una avería o de que se haya dañado de cualquier manera.
- El uso de accesorios no recomendados por el fabricante del aparato puede causar lesiones e invalidar la garantía que pueda tener.
- No lo utilice en el exterior, ni cerca o sobre fuentes de calor directo.

- No permita que el cable cuelgue sobre el borde de la mesa o del banco de cocina, ni que entre en contacto con las partes calientes y no permita que el aparato se coloque debajo o cerca de cortinas, cubiertas de ventanas, etc.
- Este aparato se debe utilizar únicamente para el uso doméstico y sólo para las funciones para las que se ha diseñado.
- Este aparato se debe colocar sobre una superficie estable nivelada.
- Este aparato precisa supervisión, por tanto, no lo deje nunca desatendido por un adulto mientras esté encendido o caliente.
- Este aparato no se ha diseñado para el uso con temporizadores externos ni sistemas de control remoto.

Nota: Para evitar peligros causados por un reinicio inadvertido del corte térmico, el aparato no debe recibir alimentación de un dispositivo conmutador externo, como un temporizador, ni se debe conectar a un circuito que se encienda regularmente por el objeto mismo.

- La sustitución de cables y enchufes dañados se debe realizar por un técnico autorizado para evitar peligros. No repare el aparato usted mismo.
- No está permitido utilizar un cable alargador ni similar.
- **El aparato puede ser utilizado por niños de 8 años o mayores y por las personas con discapacidad física o mental, si están bajo control o si han sido instruidos en el uso de la máquina de una manera segura y comprendan los riesgos potenciales. Los niños no deben llevar a cabo la limpieza y mantenimiento del aparato, a menos que los 8 años de edad o más y bajo supervisión. Los niños menores de 8 años tienen que mantenerse alejado del aparato y de su fuente de alimentación.**
- Para la seguridad de sus niños no deje material de embalaje (Bolsas de plástico, cartón, poliestireno etc.) a su alcance.

¡AVISO!

Precaución: No permite que los niños jueguen con bolsas de plástico.

¡Peligro de asfixia!

- Para proteger a los niños o las personas frágiles de los peligros de los equipos eléctricos, asegúrese de que este dispositivo solo se use bajo supervisión. Este dispositivo no es un juguete. No permita que niños pequeños jueguen con él.
- Los niños deben ser supervisados para asegurarse de que no jueguen con el aparato.

Indicación de los componentes

- | | |
|---------------------------|---------------------------------|
| 1. Empujador de alimentos | 2. Cubierta transparente (tapa) |
| 3. Red para jugo | 4. Exprimidor colector |
| 5. Abrazadera | 6. Recipiente de pulpa |
| 7. Máquina principal | 8. Jarro para zumo |

Antes de su uso

1. Retire todo el material de embalaje del aparato.
2. Compruebe si el voltaje del electrodoméstico es igual la tensión principal de su hogar. La tensión nominal es de CA 220-240 V 50 Hz.
3. Coloque el aparato sobre una superficie plana estable y asegúrese de tener un mínimo de 10 cm de espacio libre alrededor del mismo. Este aparato no es apropiado para ser instalado en un armario o para el uso en exteriores.
4. Retire la abrazadera moviéndola hacia abajo.
5. Retire la tapa del dispositivo. El jarro recogedor de zumo se encuentra dentro del recipiente para pulpa.
6. Retire todas las piezas sueltas del aparato y límpielas por completo antes del primer uso. Estas piezas pueden ponerse en el lavavajillas.
7. Ponga el dispositivo sobre una superficie plana y limpia. El dispositivo está equipado con patas antideslizantes, por lo que permanece estable y no se desliza con facilidad.

Operación

1. Prepare las frutas y verduras del modo siguiente:
 - a. Use exclusivamente fruta y verdura madura, o el filtro se obturará con rapidez. Lave o pele la fruta o verdura.
 - b. Extraiga primero las semillas grandes o el hueso de las frutas que los tengan. Las frutas con semillas pequeñas (como manzanas y peras) pueden procesarse enteras, incluyendo la piel y el corazón.
 - c. Las frutas con pieles gruesas (como cítricos, melones, kiwis y la remolacha) deben pelarse antes de procesarlas. Las frutas con pieles gruesas (como cítricos, melones, kiwis y la remolacha) deben pelarse antes de procesarlas.
 - d. Retire siempre las ramas de las uvas. En caso de verduras en hoja, las hojas deben enrollarse con firmeza antes de pasarlas por el hueco de llenado.

- e. Corte siempre las frutas y verduras en trozos lo suficientemente pequeños para que pasen por el hueco de llenado.
2. Llene el hueco hasta el borde y ponga el empujador de alimentos encima.
3. Ponga el jarro recogedor de zumo bajo el caño y ponga el botón de control en la posición deseada. La posición "I" sirve para fruta y verdura blanda, y la posición "II" para frutas y verduras más rígidas.
4. Presione hacia abajo el empujador de alimentos. El zumo saldrá al recogedor de zumo y los restos caerán en el recipiente de pulpa.
5. Después se lleva a cabo la operación anterior para tres veces, detener durante 15min, no funcionar hasta que se enfría el motor, de esta manera, se prolonga la vida de servicio de la máquina y le servirá de manera más eficiente.

Limpieza


- Desconecte siempre primero el enchufe de la toma. Limpie el dispositivo cada vez que lo use para evitar que se peguen los restos.
- Todos los componentes, excepto la base motora, pueden limpiarse con agua jabonosa. Estas piezas también pueden ponerse en el lavavajillas.
- Limpie el exterior del dispositivo con un trapo suave, limpio y humedecido.
- No sumerja nunca el dispositivo en agua ni otros líquidos.
- Coloque el recogedor de zumo en el recipiente para pulpa para ahorrar espacio y guardarlo con facilidad.

Datos técnicos

Modelo:	JE-800.001A
Suministro de tensión:	220-240V~, 50 Hz
Consumo de energía:	800 W
Clase de protección:	II

Conformidad CE

Este producto ha sido probado y producido de acuerdo con las normativas actuales y pertinentes, tales como:

-  - Directiva de compatibilidad electromagnética 2014/30/EU,
- Directiva de baja tensión Directiva (LVD) 2014/35/EU,
- Directiva RoHS e sus modificaciones 2011/65/EU

y ha sido construido de acuerdo con las últimas normas de seguridad.

La marca CE certifica este producto con todas las directivas relevantes relacionadas.

La eliminación de la unidad



Tenga en cuenta el medio ambiente

Nunca tirar el aparato a la basura normal.

Este producto cumple con la Directiva Europea 2012/19/EU.

Elimine el aparato a través de una empresa de evacuación de basuras autorizada o por medio del centro de evacuación de basuras municipal.

Tenga en cuenta las normativas actuales en vigor. En caso de duda póngase en contacto con el centro de evacuación de basuras.

El material de embalaje debe desecharse de forma respetuosa con el medio ambiente.

Si desea desechar el aparato, corte el cable y entréguelo en el centro de evacuación de basuras municipal para su destrucción.

Garantía

Este producto está cubierto por una garantía de 24 meses (*) a partir de la fecha de compra, y abarca la reparación sin cargos de mano de obra y materiales, de los fracasos debido a defectos de fabricación o componentes defectuosos, reservándose el responsable de la garantía, de acuerdo a su propia discreción, el derecho a la sustitución por aparato igual o equivalente.

La garantía no cubre daños causados por mal uso, instalación inadecuada, descargas eléctricas, el daño intencional de los equipos o la misma causa extraña. La garantía no cubre los daños imputables a caídas, golpes, derrame de líquidos, exposición a condiciones extremas del medio ambiente o los daños causados por el uso normal de las piezas de plástico o teclados, así como por el uso de pilas o acumuladores distintas de las especificadas en el manual.

Si el mal funcionamiento del equipo durante el período de garantía, deberá ponerse en contacto con el vendedor establecimiento y enviar la unidad al lugar fijado por él, que le siguen el certificado de garantía y su prueba de compra.

El consumidor disfruta de todas las garantías previstas en la Directiva 1999/44/CE del Parlamento Europeo y del Consejo, de 25 de mayo.

(*) Solo para países de la Unión Europea.

Cher Client

Merci d'avoir choisi un produit HÆGER.

Les produits HÆGER sont conçus pour le bien-être du consommateur, en insistant sur les plus hauts standards de qualité, de fonctionnalité et de design. Nous sommes certains de leur satisfaction à l'achat de ce produit.

Nous supposons que l'utilisateur détient des connaissances générales sur l'emploi des appareils électroménagers.

Avant la première mise en service, lisez attentivement le présent mode d'emploi et les instructions de sécurité et familiarisez-vous avec les fonctions de l'appareil. Conservez le présent mode d'emploi et le cas échéant, transmettez-le à des tiers.

Usage conforme

Cet appareil est uniquement destiné à des utilisations domestiques et seulement dans le but pour lequel il est fabriqué. Ne pas utiliser cet appareil à l'extérieur.

L'appareil a été projeté et construit pour être utilisé comme extracteur de jus, et toute autre utilisation est considérée comme incorrecte et, par conséquent, dangereuse.

Conseils généraux de sécurité

Lorsque vous utilisez des appareils électriques, afin de réduire les risques d'incendie, de choc électrique et / ou des blessures corporelles, des précautions de base doivent toujours être observées, y compris ce qui suit:

- Avant de brancher l'appareil, s'assurer que la tension secteur correspond à celle indiquée sur la plaque signalétique.
- Lisez toutes les instructions avant utilisation.
- Ne touchez pas les surfaces brûlantes. Utilisez les poignées ou les boutons.
- Pour ne pas risquer un choc électrique, n'immergez pas le cordon, la fiche ou l'appareil dans l'eau ou dans un autre liquide.
- Débranchez l'appareil du secteur lorsque vous ne l'utilisez pas et avant de le nettoyer. Laissez l'appareil refroidir avant d'ajouter ou d'enlever des pièces. N'utilisez pas l'appareil si son cordon et sa prise sont endommagés ou s'il présente des dysfonctionnements, ou s'il est endommagé de quelque manière que ce soit.

- L'utilisation d'accessoires non recommandés par le fabricant de l'appareil peut entraîner des dommages corporels et rendre la garantie caduque.
- N'utilisez pas l'appareil en extérieur, sur ou à proximité de sources de chaleur
- Ne laissez pas le cordon pendre d'une table ou d'un rebord, ne touchez pas ses surfaces chaudes et ne posez pas l'appareil sous ou à proximité de rideaux, de décor de fenêtre, etc.
- Cet appareil est destiné à une utilisation familiale uniquement et pour son utilisation prévue.
- L'appareil doit être posé sur une surface stable et nivelée.
- L'appareil doit être surveillé, il ne doit pas être laissé sur ON ou chaud sans qu'un adulte ne le surveille.
- Cet appareil ne doit pas être utilisé avec un minuteur externe ou avec un système de télécommande.

Remarque : Pour éviter de réenclencher par accident la protection thermique, l'appareil ne doit pas être alimenté par un dispositif de connexion externe comme un minuteur et il ne doit pas être connecté sur un circuit. Il faut allumer et éteindre l'appareil manuellement.

- Si le cordon ou la fiche sont endommagés, ils doivent être remplacés par un réparateur agréé, pour éviter tout danger. Ne réparez pas l'appareil vous-même.
 - L'utilisation d'une rallonge ou d'un dispositif similaire n'est pas permis.
 - **Cet appareil peut être utilisé par des enfants de 8 ans ou plus et par des personnes ayant des capacités physiques ou mentales réduites, si elles sont sous surveillance ou s'ils ont été formés à l'utilisation de l'appareil en toute sécurité et de comprendre les risques potentiels. Les enfants ne doivent pas effectuer le nettoyage et l'entretien de l'appareil, sauf si elles sont de 8 ans ou plus et sous surveillance. Les enfants de moins de 8 ans doivent être tenus à l'écart de l'appareil et de son alimentation.**
 - Par mesure de sécurité vis-à-vis des enfants, ne laissez pas les emballages (sac en plastique, carton, polystyrène) à leur portée.
- ATTENTION ! Prudence :** Ne pas laisser les jeunes enfants jouer avec des sacs de plastique. Il y a risque d'étouffement !
- Pour protéger les personnes fragiles et les enfants des risques des appareils électriques, veillez à ce que cet appareil ne soit utilisé que sous surveillance. Cet appareil n'est pas un jouet. Ne laissez pas les enfants s'amuser avec.
 - Les enfants doivent être surveillés pour s'assurer qu'ils ne jouent pas avec l'appareil.

Description des différentes parties de l'appareil

- | | |
|-----------------------|--------------------------|
| 1. Poussoir | 2. Couvercle transparent |
| 3. Filet jus | 4. Jus collecteur |
| 5. Clip | 6. Récipient de pulpe |
| 7. Machine principale | 8. Gobelet de jus |

Avant d'utilisation

1. Retirez tous les emballages de l'appareil.
2. Vérifiez si la tension de l'appareil correspond à la tension du secteur de votre domicile. La tension nominale est 220-240V CA 50Hz.
3. Posez l'appareil sur une surface plate et stable en laissant 10 cm d'espace libre de chaque côté. Cet appareil ne convient pas à une installation intégrée ou en extérieur.
4. Retirer le clip en abaissant celui-ci.
5. Retirer le couvercle de l'appareil. Le gobelet à jus est rangé dans le récipient de la pulpe.
6. Retirer toutes les parties amovibles de l'appareil et bien les nettoyer avant la première utilisation. Ces parties amovibles peuvent aussi être lavées au lave-vaisselle.
7. Mettre l'appareil sur une surface plate propre. L'appareil est muni de pieds antidérapants qui permettent à votre appareil de rester stable et de ne pas glisser facilement.

Opération

1. Préparer les fruits et légumes à centrifuger comme suit :
 - a. N'utiliser que des fruits et légumes qui sont bien mûrs, autrement le filtre se bouchera rapidement. Laver ou peler les fruits ou légumes.
 - b. Les gros pépins ou noyaux des fruits doivent toujours être retirés d'abord. Ceux qui ont des petits pépins comme les pommes et les poires peuvent être mis entiers y compris la peau et le cœur.
 - c. Les fruits qui ont des peaux épaisses comme les agrumes, les melons, les kiwis et les betteraves rouges, doivent d'abord être pelés avant de les centrifuger. Les fruits avec une peau épaisse comme les agrumes, les melons, les kiwis, les betteraves rouges, doivent avoir la peau retirée avant d'être centrifugés. Toujours retirer le raisin des grappes épaisses.
 - d. Dans le cas de légumes à feuilles tels l'épinard, les feuilles doivent être fermement enroulées et puis poussées dans la cheminée.

- e. Toujours découper les fruits et légumes en morceaux suffisamment petits qu'ils passent dans la cheminée de remplissage.
2. Remplir la cheminée jusqu'au bord et tourner le poussoir au dessus.
 3. Mettre le gobelet du jus sous le bec et tourner le bouton de commande sur la position souhaitée. Position « I » : pour les fruits et légumes mous ; position « II » : pour les fruits et légumes plus durs et coriaces.
 4. Appuyer en enfonçant le poussoir. Le jus coule dans le gobelet du jus et les déchets tombent dans le récipient de la pulpe.
 5. Après l'opération ci-dessus est effectué trois fois, arrêtez pendant 15 minutes, ne pas fonctionner jusqu'à ce que le moteur est refroidi, de cette façon, la durée de vie de cette machine sera prolongé ; la machine vous servira plus efficacement.

Nettoyage

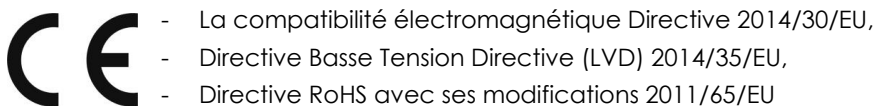
- Débrancher toujours la fiche de la prise murale avant de procéder. Nettoyer l'appareil après chaque utilisation afin d'éviter que des restes de nourritures restent collés.
- Tous les éléments sauf le socle du moteur peuvent être nettoyés à l'eau savonneuse. Ces éléments amovibles sont aussi lavables au lave-vaisselle.
- Nettoyer l'extérieur de l'appareil avec un chiffon doux humide.
- Ne jamais immerger l'appareil dans l'eau ou tout autre liquide.
- Mettre le gobelet du jus dans le récipient de la pulpe pour économiser de la place et un rangement facile.

Données techniques

Modèle :	JE-800.001A
Alimentation :	220-240V~, 50 Hz
Consommation :	800 W
Classe de protection :	II

Conformité CE

Ce produit a été testé et produit selon toutes les directives européennes actuelles applicables, tels que :



et a été construit en conformité avec les dernières normes de sécurité.

Le marquage CE atteste ce produit à toutes les directives relevant.

Mise au rebut



Rappelons de notre environnement

L'appareil ne doit jamais être jeté dans la poubelle domestique normale.

Ce produit est soumis à la directive européenne 2012/19/EU.

Éliminez l'appareil par l'intermédiaire d'une entreprise de traitement des déchets autorisée ou via le service de recyclage de votre commune.

Veuillez respecter les règlements actuellement en vigueur. En cas de doutes, contactez votre organisation de recyclage.

Procédez à une élimination des matériaux d'emballage respectueuse de l'environnement.

Lorsque vous vous débarrassez de l'appareil, retirez le câble et l'éliminez dans un environnement (centre de recyclage, par exemple).

Garantie

Ce produit est couvert par une garantie de 24 mois (*) à compter de la date d'achat et couvre la réparation gratuitement avec le travail manuel et du matériel, des dommages dus à des défauts de fabrication ou de pièces défectueuses, en réservant les responsables sous garantie, selon sa propre discrétion, le droit de substitution, ou un appareil similaire.

La garantie ne couvre pas les dommages causés par une mauvaise utilisation, mauvaise installation, décharges électriques, dommage intentionnel de l'appareil ou les causes de l'étrange même. La garantie ne couvre pas les dommages attribuables à des chutes, ainsi, les bosses, les déversements, l'exposition à des conditions extrêmes de l'environnement ou les dommages causés par une utilisation normale des pièces en plastique ou des claviers, ainsi que par l'utilisation d'autres batteries que celles spécifiées dans le manuel.

Si l'appareil tombe en panne pendant la période de garantie, vous devez contacter l'établissement de vente et remettre l'appareil à l'endroit désigné par lui, lui causant d'accompagner le certificat de garantie et une preuve d'achat.

Le consommateur bénéficie de toutes les garanties prévues par la directive 1999/44/CE du Parlement européen et du Conseil du 25 Mai.

(*) Seulement pour les pays de l'Union Européenne.

Meet the family



HAEGERTEC, s.a.

Edifício HAEGER – Pct. Cidade de Londres, 1
Parque Industrial do Arneiro
2660-456 S. Julião do Tojal
PORTUGAL
<http://www.haeger.pt>

Tel: +351 21 949 83 00 (Geral)
Tel: +351 21 949 83 02 (pós-venda)
Fax: +351 21 949 83 25
e-mail: assistencia@haeger.pt
e-mail: comercial@haeger.pt

