

HÆGER



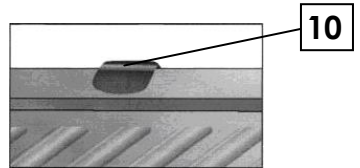
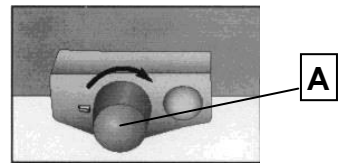
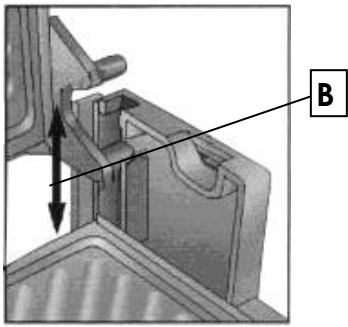
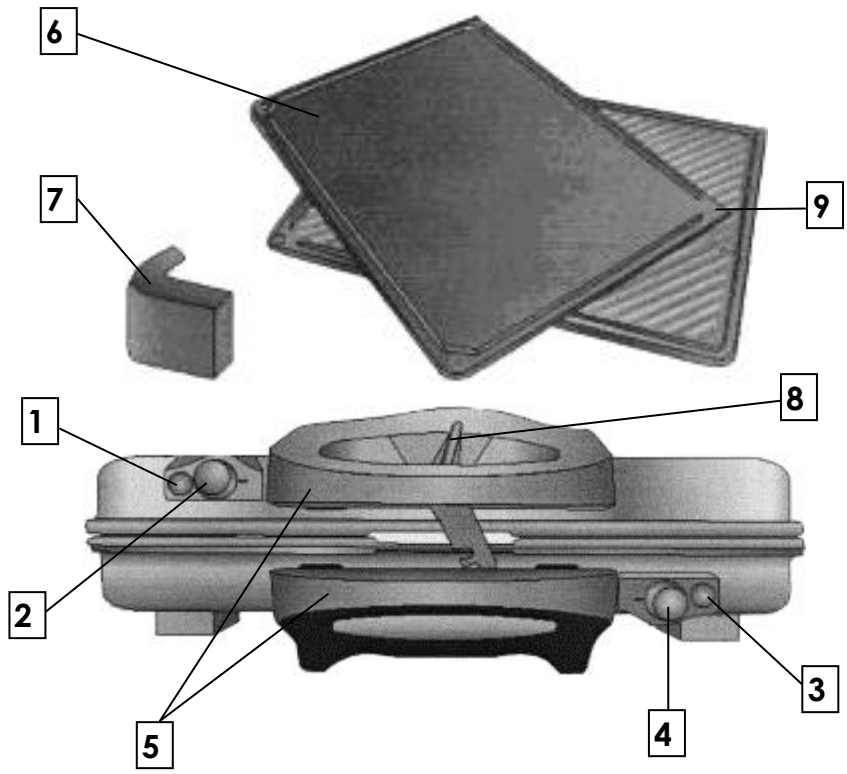
Contact Grill
Grelhador de contacto
Parrilla de contacto
Grill à contact



Baltimore
GR-190.008A

User instructions
Instruções de uso
Instrucciones de uso
Mode d'emploi





Dear customer

Thank you for having chosen a HÆGER product.

The HÆGER products have been produced to think about the welfare of the consumer privileging the most raised standards of quality, functionality and assign. We are sure you will be happy with this appliance.

Before using the appliance for the first time please read carefully and thoroughly through these operating instructions and the safety advice, completely familiarising yourself with the appliance. Keep these instructions for future reference and pass them on to whoever might acquire the appliance at a future date.

Intended use

The appliance is designed exclusively for private use and for the envisaged purpose. This appliance is not fit for commercial use. Do not use it outdoors. Keep it away from sources of heat, direct sunlight, humidity (never dip it into any liquid) and sharp edges. Do not use the appliance with wet hands. If the appliance is humid or wet, unplug it immediately.

General Safety Instructions

- When cleaning or putting it away, switch off the appliance and always pull out the plug from the socket (pull the plug itself, not the lead) if the appliance is not being used and remove the attached accessories.
- Do not operate the machine without supervision. If you leave the room you should always turn the device off. Remove the plug from the socket.
- The device and the mains lead have to be checked regularly for signs of damage. If damage is found the device must not be used.
- Do not try to repair the appliance on your own. Always contact an authorized technician. To avoid the exposure to danger, always have a faulty cable be replaced only by the manufacturer, by our customer service or by a qualified person and with a cable of the same type.
- Use only original spare parts.
- ***In order to ensure your children's safety, please keep all packaging (plastic bags, boxes, polystyrene etc.) out of their reach.***
- ***Caution! Do not allow small children to play with the foil as there is a danger of suffocation!***

Special Safety Information's



Do not touch the hot parts of the device. If necessary, you should use an oven cloth and hold the device only by the handle or the recessed grip.

- Do not operate the device with an external timer or separate remote control system.
- Place the unit on a flat and heat-resistant surface. In the case of sensitive surfaces please place a heat-resistant board under the device.
- In order to prevent heat from building up, do not put the unit directly underneath a cupboard. Ensure that there is enough space all around!
- Do not move the device when it is working.
- Beware of any steam coming out of the sides of the device during the baking process and when opening the baking surfaces. **Danger of burns!**
- **Bread is combustible. Therefore the device should never be used in the vicinity of or below curtains and other combustible materials!**
- Please ensure that the mains lead does not come into contact with the hot sections of the device.
- Allow the device to cool down before cleaning it and putting it away.
- **This appliance can be used by children aged from 8 years and above and persons with reduced physical, sensory or mental capabilities or lack of experience and knowledge if they have been given supervision or instruction concerning use of the appliance in a safe way and understand the hazards involved. Children shall not play with the appliance.**
- Cleaning and **user maintenance** shall not be made by **children** unless they are older 8 years and supervised.
- Keep the appliance and its cord out of reach of children less than 8 years.

Parts description

- | | |
|----------------------------|---------------------------------|
| 1. Upper Temperature light | 2. Upper Temperature Controller |
| 3. Lower Temperature light | 4. Lower Temperature controller |
| 5. Handles | 6. Grill plates |
| 7. Drip tray | 8. Security lock |
| 9. Drip spout | 10. Locking grill plates |

Electric connection

Before you plug the power plug into the power outlet, ensure that the mains voltage corresponds with that of the appliance. You can find information about this on the rating plate. Only connect the appliance to a properly installed earthed socket.

Before initial use

1. Clean the grill plates as described under "**Cleaning**".
2. Close the contact grill.
3. Operate the appliance with the closed grill plates for about 10 minutes without any food (see "**Using your contact grill**").

NOTE: *This process normally produces a small amount of smoke. Ensure adequate ventilation.*

4. Disconnect the mains plug from the wall socket.
5. Let the appliance cool down completely.
6. Wipe the grill surfaces with a damp cloth.
7. Your appliance is now ready to use.

Using your contact grill

CAUTION: Do not use this product to cook or defrost frozen food. All food must be completely defrosted before cooking it with this product.

1. Plug in and set the temperature control to the required temperature. The grill is ready for use when the temperature light goes out.
2. Add the food and position the drip tray or other suitable container under the drip spout.
3. Cooking times required will vary according to individual preferences and the size/thickness of the food being cooked.
4. The temperature light will come on and off as the grill maintains the correct temperature.
5. When the food is cooked, carefully remove the food using a wooden or plastic spatula. Do not use metal utensils as they will scratch and damage the non-stick surface.
6. Switch off and unplug after use.
7. Allow the grill to cool completely before cleaning.

The grill can be used in the following positions

Position A (closed position)

This position is ideal for cooking thin cuts of meat and for toasted sandwiches. The two grill surfaces allow you to cook both sides of the food at the same time, saving time and retaining the natural juices of the food.

1. Turn the temperature control to the maximum position. **(A)**
2. Heat the grill in the closed position until the temperature light goes off.
3. Place the food on the lower plate and close the top plate until it rests on the food.

Note: The height of the top plate is adjustable. Open the grill, then lift the top handle up and lower it down onwards. **(B)**

Position B (fully open position)

This position offers a large grilling surface to cook many foods at the same time, and is ideal for fish, vegetables and kebabs.

1. Set the temperature control to the maximum position. **(A)**
2. Heat the grill in the closed position until the temperature light goes off.
3. Open the grill, then lift the top handle up and lower the top plate down backwards until it lays flat on the work surface. **(B)**
4. Place the food to be cooked on the grill surface and adjust the temperature as required.

Cleaning

WARNING:

- Always pull out the plug from the mains socket before cleaning and wait until the unit has cooled down.
- Do not immerse the device in water! It could result in an electric shock or fire.

CAUTION:

- Do not use any wire brush or other abrasive objects.
- Do not use any acidic or abrasive detergents.

Grill plates

1. Remove any food residues while they are still warm with a damp cloth or paper towel.
2. Wash off the grill plate's surfaces with a soft sponge and soapy water; then wipe with clean water and dry thoroughly with a soft cloth.

To remove grill plates

1. Open the unit to the full, flat position, if it is already not in the position.
2. Press down on the single metal clip at the front of the unit; there is one for the top plate and one for the bottom plate.
3. Lift the plate carefully at the front and pull away from the two metal clips at the back of the unit, at the hinge area.
4. Carefully remove and set aside.

Housing

Clean the housing after use with a slightly damp cloth.

Technical Data

Model: GR-190.008A
Power supply:..... 220-240V~, 50-60 Hz
Power consumption:..... 1900W
Protection class:..... I

Conformity

This product has been tested and produced according to all relevant current CE guidelines, such as:



- electromagnetic compatibility Directive 2014/30/EU,
- Low voltage Directive (LVD) Directive 2014/35/EU,
- RoHS with its amendments Directive 2011/65/EU

and has been constructed in accordance with the latest safety regulations.
The CE mark attests this product with all relevant directives.

Environment



Please consider our environment

Do not dispose of the appliance in your normal domestic waste. **This product is subject to the European guideline 2012/19/EU.**

Dispose of the appliance through an approved disposal centre or at your community waste facility. Observe the currently applicable regulations. In case of doubt, please contact your waste disposal centre.

Dispose of all packaging materials in an environmentally responsible manner.

When you wish to dispose of the appliance, dispose it in an environmentally friendly way (e.g. recycling plant).

Guarantee

This unit is covered by a 24 months (*) warranty, from the purchase date, and covers the repair free of charges of the damaged due to the manufacturer fault or defected components. The distributor reserves the right to change the unit for an equivalent model.

The warranty does not cover any damaged caused by incorrect use, lightning, incorrect installation, external factors or any intentional damaged. The warranty does not cover damage thus attributable to falls, blows, spill, exposure to extreme environmental conditions or deterioration caused by normal use of plastic parts or keyboards, as well as by the use of batteries other than those specified in this manual.

For the repairing, during the warranty period, the unit shall be sent to the distributor or reseller, or to the address indicated by them, and must be jointed the warranty certificated and the respective original invoice or selling ticket, where the buying date is expressed indicated.

The consumer is protected by the guarantee provided by Directive 1999/44/CE of European Parliament and Council of 25 May.

(*) Only on European Union countries

Estimado Cliente

Obrigado por ter escolhido um produto HÆGER.

Os produtos HÆGER foram concebidos a pensar no bem-estar do consumidor, privilegiando os mais elevados padrões de qualidade, funcionalidade e design. Estamos certos da sua satisfação pela aquisição deste produto.

Antes de começar a utilizar o aparelho, leia atentamente todas as instruções de utilização e de segurança e familiarize-se com as funções do aparelho. Guarde estas instruções para referência futura, e se necessário, entregue-as a quem adquirir o aparelho.

Uso adequado

O aparelho foi concebido exclusivamente para utilização doméstica e para a finalidade prevista. Este aparelho não se destina a fins comerciais. Não o utilize ao ar livre. Mantenha-o protegido do calor, de irradiação solar directa, da humidade (não o imergir de forma alguma em quaisquer líquidos) e de arestas aguçadas. Não utilize o aparelho com as mãos molhadas. No caso de o aparelho ficar húmido ou molhado, retire imediatamente a ficha da Tomada.

Instruções gerais de segurança

- Desligue sempre o aparelho e retire a ficha da tomada (puxe pela ficha e não pelo fio), quando não está a utilizar o aparelho, durante a limpeza ou durante a montagem de acessórios.
- O aparelho não deveser funcionar sem vigilância. Ao se ausentar do local, desligue sempre o aparelho. Retire a ficha da tomada de rede.
- O aparelho e o cabo de ligação à rede têm de ser regularmente examinados quanto a sinais de danificação. Se verificar um dano, Não utilize o aparelho.
- Não tente reparar o aparelho, Contacte um técnico qualificado. Para evitar quaisquer perigos, é favor substituir um fio danificado por um fio da mesma qualidade. Tal deveser efectuado pelo fabricante, pelos nossos serviços de assistência ou por outra pessoa com as mesmas qualificações.
- Utilize apenas acessórios de origem.
- ***Para a segurança dos seus filhos, não deixe partes da embalagem (sacos plásticos, papelão, esferovite, etc.) ao alcance dos mesmos.***
- ***AVISO! Não deixe crianças pequenas brincarem com a bolsa de plástico. Existe o perigo de asfixia!***

Instruções especiais de segurança



Não toque as partes quentes do aparelho. Se for necessário utilize uma luva e toque o aparelho apenas nas pegas.

- Não coloque o aparelho em funcionamento ligado a um relógio programador externo ou a um sistema de comando remoto separado.
- Colocar o aparelho sobre uma superfície plana e resistente ao calor. No caso de superfícies sensíveis, coloque uma placa à prova do calor por baixo do aparelho.
- Para se evitar uma acumulação de calor, não coloque o aparelho directamente por baixo de um armário. Assegure-se que existe espaço livre suficiente à volta.
- Não mova o aparelho em funcionamento.
- Tenha cuidado com o vapor emergente dos lados durante a cozedura e ao abrir as superfícies de cozedura. **Existe o perigo de queimadura!**
- **O pão pode arder. Por isso não se deverá utilizar nunca o aparelho nas proximidades de corfinas e outros materiais inflamáveis, nem por baixo dos mesmos!**
- Tome cuidado para que o fio não toque nas partes quentes do aparelho.
- Deixe arrefecer o aparelho antes de o limpar e guardar.
- **Este aparelho pode ser utilizado por crianças com idade a partir de 8 anos e por pessoas com capacidades físicas, sensoriais ou mentais ou falta de experiência e conhecimento, se tiverem recebido supervisão ou instruções relativas à utilização do aparelho de forma segura e entender os riscos envolvidos. As crianças não devem brincar com o aparelho.**
- Qualquer limpeza e ou manutenção não deve ser feito por crianças a não ser que tenham idade superior a 8 anos e sejam supervisionados.
- Mantenha o aparelho e o cabo de alimentação fora do alcance de crianças com menos de 8 anos.

Descrição dos componentes

- | | |
|-------------------------------------|-------------------------------------|
| 1. Luz superior de temperatura | 2. Luz inferior de temperatura |
| 3. Controlo superior de temperatura | 4. Controlo inferior de temperatura |
| 5. Pegas | 6. Placas de grelhar |
| 7. Colector de líquido | 8. Fecho de segurança |
| 9. Escoamento de líquido | 10. Clipe de metal |

Ligação à electricidade

Antes de ligar o cabo de alimentação na tomada eléctrica, verifique se a tensão da rede coincide com a do aparelho. Poderá encontrar informações sobre este na placa de identificação. Só ligue o aparelho a uma tomada de terra devidamente instalada.

Antes do uso inicial

1. Limpe as placas do grelhador, conforme descrito em "**Limpeza**".
2. Feche a grelhador de contacto.
3. Deixe-o a funcionar com as placas do grelhador fechadas por cerca de 10 minutos sem qualquer alimento (ver "**Usar o seu grelhador**").

NOTA: Este processo normalmente produz uma pequena quantidade de fumaça. Assegurar uma ventilação adequada.

4. Desligue a ficha da tomada de parede.
5. Deixe o aparelho arrefecer completamente.
6. Limpe as superfícies do grelhador com um pano húmido.
7. O seu aparelho está pronto para usar.

Usar o seu grelhador de contacto

ATENÇÃO: Não use este produto para cozinhar ou descongelar alimentos. Todos os alimentos devem estar completamente descongelados antes de cozinhar com este aparelho.

1. Ligue à tomada e regule o comando da temperatura para a temperatura desejada. O grelhador está pronto a ser usado quando a luz indicadora da temperatura se apagar.
2. Coloque os alimentos no grelhador e ponha o tabuleiro colector, ou outro recipiente adequado, por baixo de escoamento de líquidos.
3. Os tempos de cozedura necessários variam consoante os gostos pessoais e a dimensão/espessura do alimento que está a ser cozinhado.
4. A luz indicadora da temperatura acende e apaga à medida que o grelhador mantém a temperatura adequada.
5. Quando o alimento estiver cozinhado, retire-o cuidadosamente, usando uma espátula de madeira ou de plástico. Não utilize utensílios metálicos, pois estes podem riscar e danificar a superfície anti-aderente.
6. Desligue e retire da tomada após a utilização.
7. Deixe o grelhador arrefecer completamente antes de o limpar.

O grelhador pode ser usado nas seguintes posições

Posição A (fechado)

Esta posição é ideal para cozinhar fatias finas de carne e para fazer tostas. As duas superfícies do grelhador permitem-lhe cozinhar os dois lados do alimento em simultâneo, poupando tempo e conservando os fluidos naturais do alimento.

1. Regule o comando da temperatura para a posição máxima. **(A)**
2. Aqueça o grelhador mantendo-o fechado até a luz indicadora de temperatura se apagar.
3. Coloque os alimentos sobre a placa inferior e feche a placa superior até esta tocar nos alimentos.

Nota: A altura da placa superior pode ser ajustada. Abra o grelhador depois levante a pega superior e baixe a placa superior para a frente até ficar na posição horizontal.

Posição B (totalmente aberto)

Esta posição proporciona uma superfície de grelhador grande para cozinhar vários alimentos ao mesmo tempo, e é ideal para peixe, legumes e espetadas.

1. Regule o comando da temperatura para a posição máxima. **(A)**
2. Aqueça o grelhador mantendo-o fechado até a luz indicadora de temperatura se apagar.
3. Abra o grelhador, depois levante a pega superior e baixe a placa superior para trás até ficar apoiada na superfície de trabalho. **(B)**
4. Coloque os alimentos que pretende cozinhar sobre a superfície do grelhador e regule a temperatura conforme necessário.

Limpeza

AVISO:

- Antes de proceder a limpeza do aparelho, retire sempre a ficha da tomada e espere até que o aparelho arrefeça.
- Não mergulhe o aparelho em água! Isto poderá resultar num choque eléctrico ou incêndio.

ATENÇÃO:

- Não utilize escovas de arame, nem outros objectos semelhantes.
- Não use detergentes corrosivos nem abrasivos.
- Não imergir, de forma alguma, o aparelho em água para o lavar.

Placas para grelhar

1. Remova os restos da comida enquanto as placas estão quente, usando um pano húmido ou papel de cozinha.
2. Lave as superfícies das placas com uma esponja macia e com água com detergente suave, e passe por cima com água limpa e enxugue cuidadosamente com um pano macio. Logo que estejam secas, unta-las com um pouco de óleo vegetal.

Para remover as placas para grelhar

1. Abra totalmente a unidade para a posição plana, se já não estiver nesta posição.
2. Pressione o clipe de metal na parte frontal da unidade; existe uma para a placa superior e outra para a placa inferior.
3. Levante cuidadosamente a placa para a frente e afasta-se dos dois cliques de metal na parte de trás do aparelho, na zona de articulação.
4. Remova cuidadosamente e ponha de lado.

Exterior


Limpe as partes exteriores depois da utilização com um pano ligeiramente húmido.

Características técnicas

Modelo:..... GR-190.008A
Alimentação da corrente: 220-240V~, 50-60 Hz
Consumo de energia: 1900 W
Categoria de protecção: I

Conformidade CE

Este aparelho foi testado e produzido de acordo com todas as actuais directivas relevantes da UE, tais como:

 – Directiva de Compatibilidade electromagnética 2014/30/EU,
– Directiva de Baixa tensão LVD 2014/35/EU,
– Directiva RoHS e respectivas emendas 2011/65/CE

e foi fabricado de acordo com as mais recentes normas de segurança.

A marcação CE atesta este produto com todas as directivas relevantes.

Meio Ambiente



Tenha sempre presente o nosso meio ambiente

Nunca deite o aparelho no lixo doméstico normal.

Este produto está em conformidade com a directiva europeia 2012/19/EU.

Elimine o aparelho através de um serviço de eliminação autorizado ou das entidades de eliminação locais.

Preste atenção às prescrições actuais válidas. Em caso de dúvida entre em contacto com a entidade de eliminação de resíduos.

Elimine todos os materiais de embalagem de forma ecológica.

Quando for se desfazer do aparelho, elimina-lo de uma forma ambientalmente amigável (por exemplo, centro de reciclagem).

Garantia

O importador garante este produto por um período de 24 meses (*) a partir da data de compra, e cobre a reparação sem encargos com mão-de-obra e materiais, avarias devidas a defeitos de fabricação ou componentes defeituosos, reservando-se o responsável pela garantia, segundo o seu próprio critério, o direito de substituição por aparelho igual ou equivalente.

A garantia não cobre as avarias provocadas por uso indevido, instalação incorrecta, descargas eléctricas, dano intencional do aparelho ou por causas estranhas ao mesmo. A garantia não cobre assim danos atribuíveis a quedas, pancadas, derrame de líquidos, exposição a condições extremas do meio ambiente ou deterioração provocada pelo uso normal das partes plásticas ou teclados, bem como pelo uso de baterias diferentes das especificadas neste manual.

Se o aparelho avariar durante o período da garantia, deverá entrar em contacto com o estabelecimento vendedor e remeter o aparelho para o local por este indicado, fazendo-o acompanhar do certificado de garantia e respectiva prova de compra.

O consumidor goza de todas as garantias previstas na Directiva 1999/44/CE do Parlamento Europeu e do Conselho, de 25 de Maio.

(*) Apenas para países da União Europeia

Estimado cliente

Gracias por elegir un producto Haeger.

Haeger productos están diseñados para el bienestar de los consumidores, haciendo hincapié en los más altos estándares de calidad, funcionalidad y diseño. Estamos seguros de su satisfacción con la compra de este producto.

Suponemos que el usuario tiene conocimientos generales sobre el manejo de los aparatos eléctricos.

Lea con atención y, en su totalidad, las instrucciones de uso y seguridad y familiarícese con las funciones del aparato antes de la primera puesta en marcha. Conserve las instrucciones y entréguelas con el aparato si lo transfiriera a terceros.

Uso adecuado

Solamente utilice el aparato para el uso privado y para el fin previsto. Este aparato no está destinado para el uso profesional. No lo utilice al aire libre. No lo exponga al calor, a la entrada directa de rayos de sol, a la humedad (en ningún caso sumerja el aparato en agua) y a los cantos agudos. No utilice el aparato con las manos húmedas. En caso de que el aparato esté húmedo o mojado retire de momento la clavija de la caja de enchufe.

Indicaciones generales de seguridad

- Desconecte el aparato y siempre retire la clavija de la caja de enchufe (por favor tire de la clavija y no del cable), cuando no quiera utilizar el aparato, montar piezas o en caso de limpieza o defectos.
- No utilice el aparato sin vigilancia. En caso de salir de la habitación, desconecte siempre el aparato. Retire la clavija de la caja de enchufe.
- El aparato y el cable de alimentación de red se deben controlar regularmente para garantizar que no estén dañados. En caso de que se comprobara un daño, no se podrá seguir utilizando el aparato.
- No repare el aparato por su cuenta, sino vaya a un establecimiento autorizado. Para evitar peligros, deje sustituir un cable defecto por uno de la misma calidad solamente por el fabricante, nuestro servicio al cliente o una similar persona cualificada.
- Solamente utilice accesorios originales.
- **Para la seguridad de sus niños no deje material de embalaje (Bolsas de plástico, cartón, poliestireno etc.) a su alcance.**
- **AVISO! No deje jugar a los niños con la bolsa. ¡Existe peligro de asfixia!**

Indicaciones especiales de seguridad



No entre en contacto con las piezas calientes del aparato. Dado el caso, utilice un agarrador y coja el aparato solamente por el mango, es decir la cavidad del mango.

- No accione el aparato por un temporizador externo o un sistema de telecontrol separado.
- Coloque el equipo sobre una superficie plana y resistente al calor. En superficies sensibles se ruega colocar una placa resistente al calor por debajo.
- Para evitar acumulación de calor, no coloque el equipo directamente debajo de un armario. Proveer de suficiente espacio libre.
- No mueva el aparato al estar en funcionamiento.
- Durante el proceso de cocción y al abrir las superficies de cocción tenga cuidado con el vapor que sale por los lados. **Existe el peligro de quemaduras!**
- **Pan es inflamable. Por ello, no se debe utilizar el aparato en la cercanía o debajo de cortinas y otros materiales inflamables!**
- Tenga atención que el cable de red no entre en contacto con las piezas calientes del aparato.
- Antes de limpiar y guardar el aparato deje que se enfríe.
- **Este aparato puede ser usado por niños de 8 o más años de edad y personas con capacidades físicas, sensoriales o mentales reducidas, o falta de experiencia y conocimientos, si reciben supervisión o instrucciones sobre el uso del aparato de forma segura y comprenden los riesgos implicados. Los niños no deben jugar con el aparato.**
- La limpieza y el mantenimiento del usuario no deben ser realizados por niños menores de 8 años, y en este caso con supervisión.
- Mantenga el aparato y el cable fuera del alcance de niños menores de 8 años.

Descripción de las piezas

- | | |
|------------------------------------|------------------------------------|
| 1. Luz superior de la temperatura | 2. Luz inferior de la temperatura |
| 3. Control superior de temperatura | 4. Control inferior de temperatura |
| 5. Asas | 6. Planchas de parrilla |
| 7. Colectora de grasa | 8. Cerradura de seguridad |
| 9. Salida de la grasa | 10. Clip de metal |

Conexión eléctrica

Antes de enchufar en la toma, asegúrese de que la tensión se corresponda con la del aparato. Encontrará información al respecto en la placa identificadora. Conecte el aparato exclusivamente a una toma de corriente con toma de tierra correctamente instalada.

Antes del primer uso

1. Limpie las planchas como se describe en “**Limpieza**”.
2. Cierre la parrilla de contacto.
3. Use el aparato con las planchas cerradas durante unos 10 minutos sin alimentos (consulte “**Manejo de su parrilla**”).

NOTA: Este proceso produce normalmente una pequeña cantidad de humo. Asegúrese de disponer de una ventilación adecuada.

1. Desconecte el cable de alimentación de la toma de red.
2. Deje enfriar el aparato por completo.
3. Limpie las superficies de la parrilla con una gamuza humedecida.
4. El aparato está listo para usarse.

Manejo de su parrilla de contacto

PRECAUCIÓN: No utilice este producto para cocinar o descongelar alimentos congelados. Todos los alimentos deben estar completamente descongelados antes de cocinarlos con este aparato.

1. Enchufe la unidad y ponga el control de la temperatura a la temperatura requerida. La parrilla está lista para usar cuando la luz de la temperatura se apaga.
2. Ponga los alimentos y coloque la bandeja colectoras de grasa u otro contenedor adecuado debajo del conducto de salida de la grasa.
3. El tiempo de asado necesario variará según las preferencias individuales y el tamaño/grosor de los alimentos que se vayan a asar.
4. La luz de la temperatura se encenderá y se apagará conforme vaya manteniendo la temperatura correcta de la parrilla.
5. Cuando la comida ya esté lista, sáquela con cuidado con la ayuda de una espátula de madera o de plástico. No utilice utensilios de metal ya que rayan y dañan la superficie antiadherente.
6. Apague y desenchufe el aparato después de su utilización. Deje que la parrilla se enfríe completamente antes de limpiarla.

La parrilla se puede utilizar en las siguientes posiciones

Posición A (posición cerrada)

Esta posición es ideal para asar cortes de carne finos y para los sándwiches. Las dos superficies de la parrilla le permiten asar ambas partes de la comida al mismo tiempo, ahorrando tiempo y conservando así los jugos naturales de los alimentos.

1. Fije el control de la temperatura en la posición máxima. **(A)**
2. Caliente la parrilla en la posición cerrada hasta que la luz de la temperatura se apague.
3. Coloque la comida en la plancha inferior y cierre la plancha superior hasta que descansa sobre la comida.

Nota: La altura de la placa superior es ajustable. Abra la parrilla, a continuación, levante el asa superior y bajarla en adelante. **(B)**

Posición B (posición totalmente abierta)

Esta posición ofrece una gran superficie para asar muchos alimentos a la vez, y es ideal para pescado, verduras y pinchos morunos.

1. Fije el control de la temperatura en la posición máxima. **(A)**
2. Caliente la parrilla en la posición cerrada hasta que la luz de la temperatura se apague.
3. Abra la parrilla, luego tire del asa de la parte superior y baje la plancha superior con un movimiento hacia atrás hasta que descansa sobre la encimera. **(B)**
4. Coloque la comida sobre la superficie de asado y ajuste la temperatura.

Limpieza

ATENCIÓN:

- Desconectar antes de cada limpieza el enchufe y espere siempre que el equipo se haya enfriado.
- No sumerja el dispositivo en agua. Podría provocar una electrocución o incendio.

ATENCIÓN:

- No utilice ningún cepillo metálico u otros objetos que rayen el aparato.
- No utilice detergentes agresivos o que rayen.

Placas de la parrilla

1. Retire los restos de comida todavía en estado caliente. Haga uso de un paño húmedo o de un trozo de papel.
2. Las superficies de las placas se limpian con una esponja suave y agua jabonosa, después pase una mano de agua clara y seque a fondo las superficies con un paño suave. Después de haberla secado, unte una capa fina de aceite de mesa.

Para quitar las planchas de la plancha

1. Abra la unidad a la posición completamente plana, si ya no está en la posición.
2. Presione hacia abajo el clip de metal en la parte frontal de la unidad; hay uno para la placa superior y otro para la placa inferior.
3. Levante la placa con cuidado en la parte delantera y tirar lejos de los dos clips de metal en la parte posterior de la unidad, en la zona de la bisagra.
4. Retire con cuidado y dejar de lado.

Carcasa


Después del uso limpie la carcasa con un paño levemente humedecido.

Datos técnicos

Modelo:..... GR-190.008A
Suministro de tensión: 220-240V~, 50-60 Hz
Consumo de energía: 1900W
Clase de protección: I

Conformidad CE

Este producto ha sido probado y producido de acuerdo con las normativas actuales y pertinentes, tales como:

 - Directiva de compatibilidad electromagnética 2014/30/EU,
- Directiva de baja tensión Directiva (LVD) 2014/35/EU,
- Directiva RoHS e sus modificaciones 2011/65 / UE

y ha sido construido de acuerdo con las últimas normas de seguridad.

La marca CE certifica este producto con todas las directivas relevantes relacionadas.

La eliminación de la unidad



Tenga en cuenta el medio ambiente

Nunca tirar el aparato a la basura normal.

Este producto cumple con la Directiva Europea 2012/19/EU.

Elimine el aparato a través de una empresa de evacuación de basuras autorizada o por medio del centro de evacuación de basuras municipal.

Tenga en cuenta las normativas actuales en vigor. En caso de duda póngase en contacto con el centro de evacuación de basuras.

El material de embalaje debe desecharse de forma respetuosa con el medio ambiente.

Si desea desechar el aparato, corte el cable y entréguelo en el centro de evacuación de basuras municipal para su destrucción.

Garantía

Este producto está cubierto por una garantía de 24 meses (*) a partir de la fecha de compra, y abarca la reparación sin cargos de mano de obra y materiales, de los fracasos debido a defectos de fabricación o componentes defectuosos, reservándose el responsable de la garantía, de acuerdo a su propia discreción, el derecho a la sustitución por aparato igual o equivalente.

La garantía no cubre daños causados por mal uso, instalación inadecuada, descargas eléctricas, el daño intencional de los equipos o la misma causa extraña. La garantía no cubre los daños imputables a caídas, golpes, derrame de líquidos, exposición a condiciones extremas del medio ambiente o los daños causados por el uso normal de las piezas de plástico o teclados, así como por el uso de pilas o acumuladores distintas de las especificadas en el manual.

Si el mal funcionamiento del equipo durante el período de garantía, deberá ponerse en contacto con el vendedor establecimiento y enviar la unidad al lugar fijado por él, que le siguen el certificado de garantía y su prueba de compra.

El consumidor disfruta de todas las garantías previstas en la Directiva 1999/44/CE del Parlamento Europeo y del Consejo, de 25 de mayo.

(*) Solo para países de la Unión Europea

Cher Client

Merci d'avoir choisi un produit Haeger.

Les produits Haeger sont conçus pour le bien-être du consommateur, en insistant sur les plus hauts standards de qualité, de fonctionnalité et de design. Nous sommes certains de leur satisfaction à l'achat de ce produit.

Nous supposons que l'utilisateur détient des connaissances générales sur l'emploi des appareils électroménagers.

Avant la première mise en service, lisez attentivement le présent mode d'emploi et les instructions de sécurité et familiarisez-vous avec les fonctions de l'appareil. Conservez le présent mode d'emploi et le cas échéant, transmettez-le à des tiers.

Usage conforme

N'utilisez cet appareil que pour un usage privé et pour les tâches auxquelles il est destiné. Cet appareil n'est pas prévu pour une utilisation professionnelle. Ne l'utilisez pas en plein air. Protégez-le de la chaleur, des rayons directs du soleil, de l'humidité (ne le plongez en aucun cas dans l'eau) et des objets tranchants. N'utilisez pas cet appareil avec des mains humides. S'il arrive que de l'humidité ou de l'eau atteignent l'appareil, débranchez aussitôt le câble d'alimentation.

Conseils généraux de sécurité

- Arrêtez l'appareil et débranchez toujours le câble d'alimentation de la prise de courant (en tirant sur la fiche et non pas sur le câble) si vous n'utilisez pas l'appareil, si vous installez les accessoires, pour le nettoyage ou en cas de panne.
- Ne laissez jamais fonctionner l'appareil sans surveillance. Lorsque vous quittez la pièce, toujours arrêter l'appareil. Débranchez la fiche de la prise.
- Il y a lieu d'inspecter l'appareil et le bloc d'alimentation régulièrement en vue d'éventuels signes d'endommagements. Lorsqu'un endommagement est détecté, l'appareil ne doit plus être utilisé.
- Ne réparez pas l'appareil vous-même. Contactez plutôt un technicien qualifié. Pour éviter toute mise en danger, ne faites remplacer le câble défectueux que par un câble équivalent et que par le fabricant, notre service après-vente ou toute personne de qualification similaire.
- N'utilisez que les accessoires d'origine.
- **Par mesure de sécurité vis-à-vis des enfants, ne laissez pas les emballages (sac en plastique, carton, polystyrène) à leur portée.**
- **AVERTISSEMENT ! Ne pas laisser les jeunes enfants jouer avec le film. Il y a risque d'étouffement !**

Conseils de sécurité spécifiques



Ne touchez pas les parties chaudes de l'appareil. En cas de besoin, utilisez une manique et saisissez l'appareil sur la poignée voire son creux seulement.

- Ne faites pas fonctionner l'appareil sur une minuterie externe ou un système de télécommande séparé.
- Placez l'appareil sur une surface plane résistant à la chaleur. Il est recommandé de placer une plaque résistant à la chaleur sous l'appareil sur les surfaces fragiles.
- Ne mettez pas l'appareil sous un meuble afin d'éviter toute accumulation de chaleur. Prévoyez un espace libre suffisant.
- Ne pas déplacer l'appareil lorsque celui-ci est en marche.
- Pendant la cuisson et en ouvrant les surfaces de cuisson, veillez à la vapeur qui s'échappe latéralement. **Risque de brûlure !**
- **Le pain est inflammable. Donc, ne jamais utiliser l'appareil à proximité ou en dessous de rideaux ou d'autres matériaux inflammables !**
- Veillez à ce que le câble d'alimentation n'entre pas en contact avec les parties chaudes de l'appareil.
- Faites refroidir l'appareil avant de le nettoyer et de le ranger.
- **Cet appareil peut être utilisé par les enfants de 8 ans et plus et les personnes atteintes de handicap mental, physique ou sensoriel ou les personnes qui manquent d'expérience ou de connaissances s'ils sont supervisés ou s'ils ont reçu des instructions à propos de l'utilisation de l'appareil d'une manière sûre et s'ils en comprennent les dangers. Les enfants ne doivent pas jouer avec l'appareil.**
- Le nettoyage et l'entretien par l'utilisateur ne peuvent pas être effectués par les enfants à moins qu'ils soient âgés de plus de 8 ans et supervisés.
- Conservez l'appareil et son cordon hors de portée des enfants de moins de 8 ans.

Description des pièces

- | | |
|-----------------------------------|---|
| 1. Voyant température supérieur | 2. Voyant de la température inférieur |
| 3. Contrôle température supérieur | 4. Contrôle de la température inférieur |
| 5. Poignée | 6. Plaques du grill |
| 7. Goulottes | 8. Blocage de sécurité |
| 9. Cuvette d'égouttage | 10. Clip en métal |

Connexion électrique

Avant de brancher la fiche électrique à une prise, assurez-vous que la tension corresponde à celle de l'appareil. Trouvez les informations sur ce sujet sur sa plaque signalétique. Ne branchez l'appareil qu'à une prise correctement reliée à la terre.

Avant utilisation initiale

1. Nettoyez les plaques du grill comme décrit dans "**Nettoyage**".
2. Fermez le grill de contact.
3. Faites fonctionner l'appareil avec les plaques du grill fermées pendant environ 10 minutes sans aliments (voir "**Utilisation de votre grill**").

NOTE : Ce processus crée normalement une petite quantité de fumée. N'oubliez pas de bien ventiler.

4. Débranchez la fiche de la prise murale.
5. Laissez l'appareil complètement refroidir.
6. Essuyez les surfaces du grill à l'aide d'un tissu humide.
7. Votre appareil est maintenant prêt à l'emploi.

Utilisation de votre grill

ATTENTION: Ne pas utiliser ce produit à cuire ou décongeler les aliments surgelés. Tous les aliments doivent être complètement décongelés avant la cuisson avec ce produit.

1. Branchez l'appareil et ajustez le régulateur sur la température souhaitée. Le grill est prêt à l'emploi lorsque le voyant de température s'éteint.
2. Mettez en place les aliments et positionnez la cuvette d'égouttage ou tout autre récipient adapté sous la goulotte.
3. Les temps de cuisson nécessaires varient selon vos préférences et la taille/l'épaisseur des aliments à faire griller.
4. Le voyant de température s'allume et s'éteint à mesure que le grill réagit pour maintenir la température souhaitée.
5. Une fois les aliments cuits, retirez-les délicatement à l'aide d'une spatule en bois ou en matière plastique. N'utilisez pas d'ustensiles en métal, car ils risqueraient de rayer et d'endommager la surface antiadhésive.
6. Eteignez et débranchez l'appareil après son utilisation.
7. Laissez le grill refroidir complètement avant de procéder à son nettoyage.

Le grill peut être utilisé dans les positions suivantes

Position A (position fermée)

Cette position convient parfaitement à la cuisson de fines tranches de viande et de sandwichs grillés. Les deux surfaces du grill vous permettent de cuire les aliments simultanément de part et d'autre tout en gagnant du temps et en retenant le jus naturel alors produit par les aliments.

1. Mettez le régulateur de température sur la position maximale. **(A)**
2. Faites chauffer le grill en position fermée jusqu'à ce que le voyant de température s'éteigne.
3. Placez les aliments sur la plaque inférieure et refermez la plaque supérieure sur les aliments.

Remarque: La hauteur de la plaque supérieure est réglable. Ouvrez la grille, puis soulevez la poignée supérieure et abaissez-le en avant. **(B)**

Position B (position entièrement ouverte)

Cette position libère une grande surface de grill pour cuire simultanément de nombreux aliments et convient très bien aux poissons, aux légumes et aux kebabs.

1. Mettez le régulateur de température sur la position maximale. **(A)**
2. Faites chauffer le grill en position fermée jusqu'à ce que le voyant de température s'éteigne.
3. Ouvrez le grill, soulevez la poignée supérieure et abaissez la plaque supérieure vers l'arrière jusqu'à ce qu'elle repose à plat sur le plan de travail. **(B)**
4. Placez les aliments à cuire à la surface du grill et réglez la température à votre convenance.

Nettoyage

AVERTISSEMENT :

- Débranchez toujours l'appareil avant de le nettoyer. Laissez-le également refroidir.
- N'immergez pas l'appareil dans l'eau! Cela pourrait créer un choc électrique ou un incendie.

ATTENTION :

- N'utilisez jamais de brosse métallique ni d'ustensile abrasif.
- N'utilisez jamais de détergent abrasif.

Plaques du grill

1. Retirez les dépôts d'aliment pendant que l'appareil est encore chaud à l'aide d'un torchon humide ou d'une feuille d'essuie-tout.
2. Laver les surfaces des plaques du grill à l'aide d'une éponge souple ou de l'eau savonneuse, rincez à l'eau claire et bien sécher moyennant un chiffon doux. Lorsque l'appareil est sec, imprégnez-le de quelques gouttes d'huile alimentaire.

Pour retirer les plaques du grill

1. Ouvrez l'unité de la position complète, si elle n'est pas déjà en position.
2. Appuyez sur le clip métallique à l'avant de l'unité; il y en a un pour la plaque supérieure et une pour la plaque inférieure.
3. Soulevez avec précaution la plaque à l'avant et se détacher des deux clips en métal à l'arrière de l'unité, à la zone d'articulation.
4. Retirez délicatement et mettre de côté.

Boîtier

Nettoyer le boîtier après l'utilisation à l'aide d'un chiffon légèrement humide.

Données techniques

Modèle:..... GR-190.008A
Alimentation:..... 220-240V~, 50-60 Hz
Consommation:..... 1900W
Classe de protection: I

Conformité CE

Ce produit a été testé et produit selon toutes les directives européennes actuelles applicables, tels que:



- La compatibilité électromagnétique Directive 2014/30/EU,
- Directive Basse Tension Directive (LVD) 2014/35 /EU,
- Directive RoHS avec ses modifications 2011/65 / UE

et a été construit en conformité avec les dernières normes de sécurité.

Le marquage CE atteste ce produit à toutes les directives relevant.

Mise au rebut



Rappelons de notre environnement

L'appareil ne doit jamais être jeté dans la poubelle domestique normale.

■ Ce produit est soumis à la directive européenne 2012/19/EU.

Éliminez l'appareil par l'intermédiaire d'une entreprise de traitement des déchets autorisée ou via le service de recyclage de votre commune.

Veuillez respecter les règlements actuellement en vigueur. En cas de doutes, contactez votre organisation de recyclage.

Procédez à une élimination des matériaux d'emballage respectueuse de l'environnement.

Lorsque vous vous débarrassez de l'appareil, retirez le câble et l'éliminez dans un environnement (centre de recyclage, par exemple).

Garantie

Ce produit est couvert par une garantie de 24 mois (*) à compter de la date d'achat et couvre la réparation gratuitement avec le travail manuel et du matériel, des dommages dus à des défauts de fabrication ou de pièces défectueuses, en réservant les responsables sous garantie, selon sa propre discrétion, le droit de substitution, ou un appareil similaire.

La garantie ne couvre pas les dommages causés par une mauvaise utilisation, mauvaise installation, décharges électriques, dommage intentionnel de l'appareil ou les causes de l'étranger même. La garantie ne couvre pas les dommages attribuables à des chutes, ainsi, les bosses, les déversements, l'exposition à des conditions extrêmes de l'environnement ou les dommages causés par une utilisation normale des pièces en plastique ou des claviers, ainsi que par l'utilisation d'autres batteries que celles spécifiées dans le manuel.

Si l'appareil tombe en panne pendant la période de garantie, vous devez contacter l'établissement de vente et remettre l'appareil à l'endroit désigné par lui, lui causant d'accompagner le certificat de garantie et une preuve d'achat.

Le consommateur bénéficie de toutes les garanties prévues par la directive 1999/44/CE du Parlement européen et du Conseil du 25 Mai.

(*) Seulement pour les pays de l'Union Européenne

HÆGER

Meet the family



HÆGERTEC, s.a.

Edifício HÆGER – Pct. Cidade de Londres, 1
Parque Industrial do Arneiro
2660-456 S. Julião do Tojal
PORTUGAL
<http://www.haeger.pt>

Tel: +351 21 949 83 00 (Geral)
Tel: +351 21 949 83 20 (Sup. Téc.)
Fax: +351 21 949 83 25
e-mail: suporte.tec@haeger.pt
e-mail: comercial@haeger.pt

