

HÆGER



Electric Kettle / Jarro Eléctrico
Hervidor de Agua / Bouilloire Électrique



Perfect Tea * EK-22F.020A

CE RoHS

Instruction Manual
Manual de Instruções
Manual de Instrucciones
Mode D'emploi

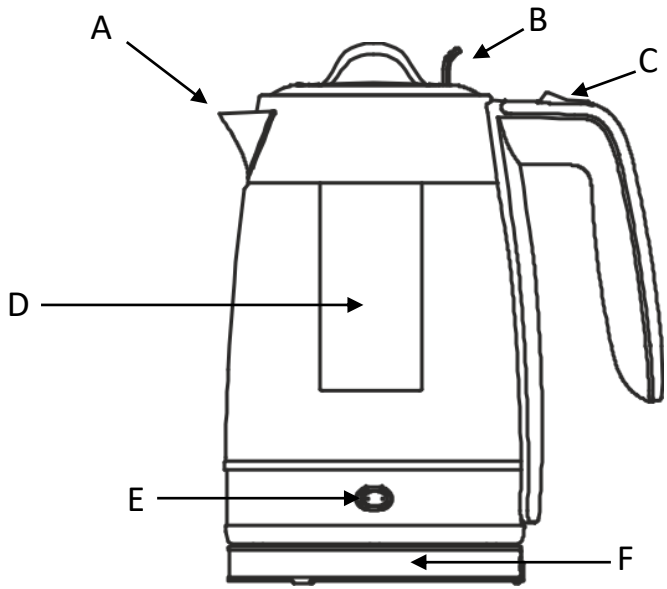


figure 1

figure 2

figure 3

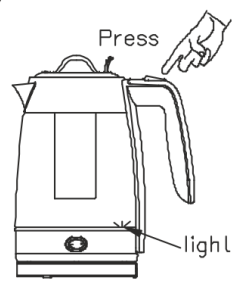


figure 4

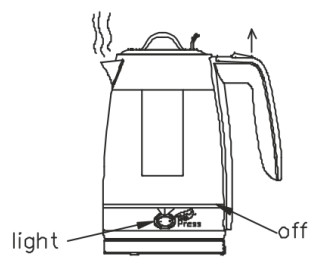


figure 5

Dear customer

Thank you for having chosen a HÆGER product.

The HÆGER products have been produced to think about the welfare of the consumer privileging the most raised standards of quality, functionality and assign. We are sure you will be happy with this appliance.

We assume that the user is familiar with the common procedures of handling household appliances.

Read the operating instructions carefully before putting the appliance into operation and keep the instructions including the warranty, the receipt and, if possible, the box with the internal packing. If you give this device to other people, please also pass on the operating instructions.

Intended usage

This appliance is intended for the boiling-up of water in domestic households. It is not intended for use with other liquids or for commercial applications. It may only be used in the manner described in these instructions for use. Any other use of this device is contrary to the intended use and may result in damage to materials or even personal injury. The manufacturer does not accept any liability for damage caused because of the use of this device contrary to its intended use.

Overview of the Components

- A. Pourer sieve
- B. Lids
- C. ON/OFF Switch
- D. Tea filter
- E. Keep warm switch
- F. Stand with power cord

General Safety Instructions

- The appliance is designed exclusively for private use and for the envisaged purpose. This appliance is not fit for commercial use. Do not use it outdoors. Keep it away from sources of heat, direct sunlight, humidity (never dip it into any liquid) and sharp edges. Do not use the appliance with wet hands. If the appliance is humid or wet, unplug it immediately.

- When cleaning or putting it away, switch off the appliance and always pull out the plug from the socket (pull the plug itself, not the lead) if the appliance is not being used and remove the attached accessories.
- Do not operate the machine without supervision. If you leave the room, you should always turn the device off. Remove the plug from the socket.
- Check the appliance and the cable for damage on a regular basis. Do not use the appliance if it is damaged.
- Use only original spare parts.
- If the supply cord is damaged, it must be replaced by the manufacturer, its service agent or a similarly qualified person to avoid a hazard.
- This appliance is intended to be used in household and similar applications such as:
 - staff kitchen areas in shops offices and other working environments;
 - farm houses;
 - by clients in hotels, motels and other residential type environments;
 - bed and breakfast type environments.
- Pay careful attention to the following “Special Safety Instructions”.

Special Safety Instructions

- The water level must be between the MAX. and MIN. marks!

WARNING: Do not exceed the MAX mark when filling, otherwise the boiling water may overflow.

- Use only cold water when filling.
- Use the appliance only on a level work surface.
- Always ensure that the lid is tightly closed.
- Please do not open the lid when the water is boiling.
- Do not move the device and do not touch it when it is working.
- Only use the kettle with the stand provided.
- Switch the machine off before removing it from the base.
- The base and exterior of the machine must not become wet.

Children and Frail Individuals

- This appliance can be used by children aged from 8 years and above if they have been given supervision or instruction concerning use of the appliance in a safe way and if they understand the hazards involved. Cleaning and user maintenance shall not be made by children unless they are older than 8

and supervised. Keep the appliance and its cord out of reach of children aged less than 8 years.

- Appliances can be used by persons with reduced physical, sensory or mental capabilities or lack of experience and knowledge if they have been given supervision or instruction concerning use of the appliance in a safe way and if they understand the hazards involved.
- Children shall not play with the appliance.
- To ensure your children 's safety, please keep all packaging (plastic bags, boxes, polystyrene etc.) out of their reach.

WARNING!

Caution! Do not allow small children to play with the foil as there is a danger of suffocation!

- To protect children or frail individuals from the hazards of electrical equipment, please ensure that this device is only used under supervision. This device is not a toy. Do not allow small children to play with it.
- Children should be supervised to ensure that they do not play with the appliance.

Instructions

Preparation

Before using for the first time, boil fresh water at least three times in the appliance. Use only water without any additives or ingredients.

Electrical connection

Check whether the electrical voltage that you intend to use is the same as that of the machine. Details are to be found on the label on the base.

Connected Wattage

The total power consumption of this device can be up to 2200W. With this connected load a separate supply line protected by a 16A household circuit breaker is recommended.

CAUTION: OVERLOAD:

- If you use extension leads, these should have a cable cross-section of at least 1.5 mm².
- Do not use any multiple sockets, as this device is too powerful.

Use

1. Place the kettle on a flat surface.
2. Open the kettle lid. Fill it with water. Fill only up to the maximum mark (MAX). You can read off the water level in the water level indicator.
3. Close the lid.
4. Place the kettle flush on the stand.
5. Only connect the kettle to a properly installed 220-240V/50Hz safety socket.
6. Switch to position 1 (ON). The window will become illuminated with a blue colour, indicating that water is being heated.
7. After boiling the kettle switches off automatically.
8. To keep warm, switch the keep warm switch to ON. After the water boiling, the water temperature will be maintained at around 85 °C.
9. Disconnect the kettle from the mains electricity.

Using tea infuser

1. Boil the water.
2. Open the tea infuser lid and remove the infuser. Place tea to be brewed into the infuser and place again in to kettle.
3. Close the lid and steep tea for desired length of time.
4. Once finished, remove the infuser from the kettle, close the lid and serve.

Cleaning

WARNING:

- Always turn the device off before cleaning it and remove the mains plug. Wait until the device has cooled down.
- Never immerse the device or the base in water or other liquids.

CAUTION:

- Do not use any wire brush or other abrasive objects.
- Do not use any acidic or abrasive detergents.
- Rinse the water container out with clean water. Then dry it off with a cloth.
- Clean the housing after use with a slightly damp cloth.

Decalcification

- The frequency of the decalcifying operation depends on the hardness of the water and on how often the appliance is used.
- If the machine switches off before the water boils, it probably needs to be decalcified.
- Please do not use vinegar but a commercially available decalcification agent based on citric acid. Only use the quantities stated in the instructions.

NOTE: After decaling the device, boils fresh water in it several times (approximately 3-4 times) to remove any residues. Do not consume this water.

Technical Data

Model:	EK-22F.020A
Power supply / Protection Class	220-240VAC 50/60Hz / I
Power consumption:	1850-2200W
Filling quantity:	1,8 litres

Declaration of Conformity

This product has been tested and produced according to all relevant current CE guidelines, such as:



- electromagnetic compatibility Directive 2014/30/EU,
- Low voltage Directive (LVD) Directive 2014/35/EU,
- RoHS with its amendments Directive 2011/65/EU,

and has been constructed in accordance with the latest safety regulations.

The CE mark attests this product with all relevant directives.

Disposal – Environment policy

Packing



The packaging material is entirely recyclable and marked with the recycling symbol. Follow local regulations for scrapping. Keep the packaging materials (plastic bags, polystyrene parts, etc.) out of reach of children, as they are potentially dangerous.

Disposal

This appliance is marked according to the European directive 2012/19/EU on Waste Electrical and Electronic Equipment (WEEE).

By ensuring this product is disposed of correctly, you will help prevent potential negative consequences for the environment and human health, which could otherwise be caused by inappropriate waste handling of this product.



This symbol on the product, or on the documents accompanying the product, indicates that this appliance may not be treated as household waste. Instead it shall be handed over to the applicable collection point for the recycling of electrical and electronic equipment.

Disposal must be carried out in accordance with local environmental regulations for waste disposal. For more detailed information about treatment, recovery and recycling of this product, please contact your local city office, your household waste disposal service or the shop where you purchased the product.

Warranty Declaration

This unit is covered by a 24 months (*) warranty, from the purchase date, and covers the repair free of charges of the damaged due to the manufacturer fault or defected components. The distributor reserves the right to change the unit for an equivalent model.

The warranty does not cover any damaged caused by incorrect use, lightning, incorrect installation, external factors or any intentional damaged. The warranty does not cover damage thus attributable to falls, blows, spill, exposure to extreme environmental conditions or deterioration caused by normal use of plastic parts or keyboards, as well as using batteries other than those specified in this manual.

For the repairing, during the warranty period, the unit shall be sent to the distributor or reseller, or to the address indicated by them, and must be jointed the warranty certificated and the respective original invoice or selling ticket, where the buying date is expressed indicated.

The consumer is protected by the guarantee provided by Directive 1999/44/CE of European Parliament and Council of 25 May.

(*) Only for European Union countries.

Estimado Cliente

Obrigado por ter escolhido um produto HÆGER.

Os produtos HÆGER foram concebidos a pensar no bem-estar do consumidor, privilegiando os mais elevados padrões de qualidade, funcionalidade e designe. Estamos certos da sua satisfação pela aquisição deste produto.

Partimos do princípio de que o utilizador possui conhecimentos gerais sobre o manuseamento com eletrodomésticos.

Antes de pôr este aparelho a funcionar, leia atentamente as instruções de emprego e guarde-as muito bem, juntamente com o talão de garantia, o talão de compra e, tanto quanto possível, a embalagem com os elementos interiores. Se puser o aparelho à disposição de terceiros, entregue-lhes também as instruções de utilização.

Utilização conforme a sua finalidade

Este aparelho foi concebido para o aquecimento de água a nível doméstico. Não está previsto para outros líquidos ou para áreas industriais. Só deve ser utilizado como descrito nas instruções de utilização. Não pode utilizar este aparelho para fins industriais. Qualquer outra utilização é considerada como contrária à finalidade e pode levar a danos materiais ou mesmo pessoais. O fabricante não se responsabiliza por danos causados pela utilização indevida do aparelho.

Descrição dos elementos de serviço

- A. Filtro de escoamento
- B. Tampas
- C. Comutador ON/OFF
- D. Filtro de infusão de chá
- E. Comutador "Manter sempre quente"
- F. Suporte com cordão de alimentação

Instruções gerais de segurança

- Utilize o aparelho exclusivamente para fins privados e para a finalidade para a qual o mesmo foi concebido. Não o utilize ao ar livre. Mantenha-o protegido do calor, de irradiação solar directa, da humidade (não o mergulhe de forma alguma em quaisquer líquidos) e de arestas aguçadas. Não utilize o aparelho com as mãos molhadas. No caso

de o aparelho ficar húmido ou molhado, retire imediatamente a ficha da tomada.

- Sempre que não utilizar o aparelho, ou desejar montar acessórios, ou queira limpá-lo, ou ainda em caso de avarias, devesse desligá-lo e retirar a ficha da tomada (puxe pela ficha e não pelo fio).
- O aparelho não deverá funcionar sem vigilância. Se se ausentar do local, desligue sempre o aparelho. Retire a ficha da tomada de rede.
- Verifique regularmente se o aparelho ou o fio tem alguns danos. Nunca ponha a funcionar um aparelho com quaisquer danos.
- Utilize apenas acessórios de origem.
- Se o cabo de alimentação estiver danificado, ele deve ser substituído pelo fabricante, seu agente de serviço ou uma pessoa qualificada, a fim de evitar um acidente.
- Este aparelho foi concebido para ser utilizado em aplicações domésticas e similares.
- É favor observar as seguintes “Instruções especiais de seguranças”.

Instruções especiais de segurança

- O nível da água devesse encontrar-se entre a marcação MIN. e MAX!

AVISO: Não ultrapassar a marcação MAX., caso contrário, a água fervente poderá transbordar.

- Utilizar apenas água fria para encher a cafeteira.
- Utilize o aparelho só com a respectiva base.
- A tampa tem de estar sempre bem fechada.
- E favor não abrir a tampa, enquanto a água estiver a ferver.
- Não movimente o aparelho e não o agarre enquanto estiver em funcionamento.
- Utilize o jarro somente com o suporte fornecido.
- Desligar o aparelho antes de o retirar da base.
- A base e a parte exterior do aparelho não se podem molhar.

Crianças e pessoas débeis

- Este aparelho pode ser utilizado por crianças com 8 ou mais anos de idade, se eles tiverem recebido supervisão ou instruções relativas à utilização do aparelho de forma segura e se entenderem os riscos envolvidos. As operações de limpeza e a manutenção não devem ser realizadas por crianças, exceto se estas tiverem 8 ou mais anos de idade e o façam sob supervisão. Mantenha o aparelho e o seu cabo fora do alcance das crianças com menos de 8 anos.

- O aparelho pode ser usado por pessoas com deficiência física reduzida, sensoriais ou mentais ou falta de experiência e conhecimento, se tiverem recebido supervisão ou instruções relativas à utilização do aparelho de forma segura e se entenderem os riscos envolvidos.
- As crianças não devem brincar com o aparelho.
- Para a segurança dos seus filhos, não deixe partes da embalagem (sacos plásticos, papelão, esferovite, etc.) ao alcance dos mesmos.

AVISO!

Cuidado: Não deixe as crianças pequenas brincarem com as folhas de alumínio e com sacos de plástico. Perigo de asfixia!

- Para proteger crianças ou pessoas débeis contra os perigos de aparelhos eléctricos, preste atenção a que este aparelho só seja utilizado sob vigilância. Este aparelho não é um brinquedo. Não deixe crianças brincar com ele.
- As crianças devem ser vigiadas para garantir que não brinquem com o aparelho.

Instruções

Preparação

Antes da primeira utilização deverá ferver-se água pelo menos 3 vezes. Use apenas água sem quaisquer aditivos.

Ligação a eletricidade

Verificar se a tensão da corrente que se vai utilizar corresponde a do aparelho. As respectivas indicações encontram-se na placa identificadora.

Potência conetada

O aparelho pode no total atingir uma potência de 2200W. Com esta potência aconselha-se uma alimentação separada protegida por fusível num interruptor de proteção doméstico de 16A.

ATENÇÃO: SOBRECARGA:

- Se utilizar cabos de extensão, estes deverão ter uma secção de pelo menos 1,5 mm².
- Não utilize tomadas múltiplas, uma vez que o aparelho é demasiado potente.

Funcionamento

1. Coloque o aparelho sobre uma superfície plana.
2. Abra a tampa do jarro. Deite água no fervedor. Deite água apenas até a marcação máxima (MAX). Poderá controlar o nível da água pelo respectivo indicador.
3. Feche a tampa.
4. Coloque o jarro sobre a base, em posição correcta.
5. Ligue o aparelho apenas a uma tomada de 220-240V~/50 Hz, com proteção de terra.
6. Comute o interruptor para a posição "1". A janela ficará iluminada com uma cor azul, indicando que a água está a ser aquecida.
7. Depois de ferver o aparelho desliga-se automaticamente.
8. Para manter sempre quente, comute o interruptor para a posição de ligado. Após a ebulição da água, a temperatura será mantida em torno de 85 °C.
9. Desligue o aparelho da corrente. Mantenha a tampa fechada quando vazar a água a ferver. Perigo de queimaduras!

Usando filtro de infusão de chá

1. Ferva a água.
2. Abra a tampa do infusor de chá e remova o filtro. Coloque o chá para ser infundido no infusor e coloque novamente na chaleira.
3. Feche a tampa e deixe o chá durante o tempo desejado.
4. Quando terminar, retire o infusor da chaleira, feche a tampa e sirva.

Limpeza

AVISO:

- Antes da limpeza desligue sempre o aparelho e retire a ficha da corrente de alimentação. Espere até o aparelho arrefecer.
- Não ponha nem o aparelho nem a base do mesmo dentro de água ou de outros líquidos.

ATENÇÃO:

- Não utilize escovas de arame, nem outros objectos semelhantes.
- Não use detergentes corrosivos nem abrasivos.
- Enxagúe o reservatório de água com água fresca. Enxugue-o depois com um pano.
- Limpe a caixa depois da utilização com um pano ligeiramente húmido.

Descalcificação

- A assiduidade da descalcificação depende do grau de dureza da água e da frequência da utilização.
- Se o aparelho se desligar antes de a água estar fervida, é sinal de que terá de ser descalcificado em intervalos mais curtos.
- É favor não utilizar vinagre, mas sim um produto de descalcificação a base de ácido cítrico, seguindo-se as respectivas indicações de dosagem.

NOTA: Depois de descalcificar, aqueça a água fresca várias vezes (aprox. 3-4 vezes), para eliminar resíduos. Não utilize esta água para consumo.

Características técnicas

Modelo:	EK-22F.020A
Alimentação da corrente / Classe de Protecção:	220-240V~, 50/60Hz / I
Consumo de energia:	1850-2200W
Capacidade máxima:	1,8 Litros

Declaração de Conformidade

Este aparelho foi testado e produzido de acordo com todas as atuais diretivas relevantes da UE, tais como:



- Diretiva de Compatibilidade eletromagnética 2014/30/EU,
- Diretiva de Baixa tensão LVD 2014/35/EU,
- Diretiva RoHS e respetivas emendas 2011/65/CE

e foi fabricado de acordo com as mais recentes normas de segurança.

A marcação CE atesta este produto com todas as diretivas relevantes.

Eliminação – Política ambiental

Embalagem



A embalagem é constituída por material inteiramente reciclável e está marcada com o símbolo de reciclagem. Para a eliminação, respeite as normas locais. Os materiais de embalagem (sacos de plástico, pedaços de poliestireno, etc.) devem ser mantidos fora do alcance das crianças dado que constituem potenciais fontes de perigo.

Eliminação

Este aparelho está classificado de acordo com a Directiva Europeia 2012/19/EU sobre Resíduos de equipamento eléctrico e electrónico (CEE).

Ao garantir a eliminação adequada deste produto, estará a ajudar a evitar potenciais consequências negativas para o ambiente e para a saúde pública, que poderiam derivar de um manuseamento de desperdícios inadequado deste produto.

Este símbolo no produto, ou nos documentos que acompanham o produto, indica que este aparelho não pode ser tratado como lixo doméstico. Pelo contrário, deve ser entregue no ponto de recolha para a reciclagem de equipamento eléctrico e electrónico.

A eliminação deve ser efectuada de acordo com as normas ambientais locais para a deposição de resíduos. Para obter informações mais detalhadas sobre o tratamento, a recuperação e reciclagem deste produto, entre em contacto com o departamento local, o serviço de recolha de lixo ou a loja onde adquiriu o produto.

Declaração de Garantia

O importador garante este produto por um período de 24 meses (*) a partir da data de compra, e cobre a reparação sem encargos com mão-de-obra e materiais, avarias devidas a defeitos de fabricação ou componentes defeituosos, reservando-se o responsável pela garantia, segundo o seu próprio critério, o direito de substituição por aparelho igual ou equivalente.

A garantia não cobre as avarias provocadas por uso indevido, instalação incorrecta, descargas eléctricas, dano intencional do aparelho ou por causas estranhas ao mesmo. A garantia não cobre assim danos atribuíveis a quedas, pancadas, derrame de líquidos, exposição a condições extremas do meio ambiente ou deterioração provocada pelo uso normal das partes plásticas ou teclados, bem como pelo uso de baterias diferentes das especificadas neste manual.



Se o aparelho avariar durante o período da garantia, deverá entrar em contacto com o estabelecimento vendedor e remeter o aparelho para o local por este indicado, fazendo-o acompanhar do certificado de garantia e respectiva prova de compra.

O consumidor goza de todas as garantias previstas na Directiva 1999/44/CE do Parlamento Europeu e do Conselho, de 25 de maio.

(*) apenas para países da União Europeia.

Estimado cliente

Gracias por elegir un producto Haeger.

Haeger productos están diseñados para el bienestar de los consumidores, haciendo hincapié en los más altos estándares de calidad, funcionalidad y diseño. Estamos seguros de su satisfacción con la compra de este producto.

Suponemos que el usuario tiene conocimientos generales sobre el manejo de los aparatos eléctricos.

Antes de la puesta en servicio de este aparato lea detenidamente el manual de instrucciones y guarde este bien incluido la garantía, el recibo de pago y si es posible también el cartón de embalaje con el embalaje interior. En caso de dejar el aparato a terceros, también entregue el manual de instrucciones.

Empleo conforme al uso prescrito

Este aparato está diseñado para la cocción de agua dentro del uso privado. No está previsto para su utilización con otros líquidos o para ámbito comercial. Se puede utilizar únicamente de la manera descrita en el manual de instrucciones. Todas las demás aplicaciones se consideran como no conformes al uso prescrito y pueden originar daños materiales o incluso daños personales. El fabricante no se responsabiliza por los daños que se originen a causa de un empleo no conforme al uso prescrito.

Indicación de los elementos de manejo

- A. Filtro-vertedor
- B. Tapaderas
- C. Conmutador ON/OFF
- D. Infusor de té
- E. Interruptor "Mantener Caliente"
- F. Base con cordón de alimentación

Indicaciones generales de seguridad

- Solamente utilice el aparato para el uso privado y para el fin previsto. Este aparato no está destinado para el uso profesional. No lo utilice al aire libre. No lo exponga al calor, a la entrada directa de rayos de sol, a la humedad (en ningún caso sumerja el aparato en agua) y a los cantos agudos. No utilice el aparato con las manos húmedas. En caso de que el aparato este húmedo o mojado retire de momento la clavija de la caja de enchufe.

- Desconecte el aparato y siempre retire la clavija de la caja de enchufe (por favor tire de la clavija y no del cable), cuando no quiera utilizar el aparato, montar piezas o en caso de limpieza o defectos.
- No utilice el aparato sin vigilancia. En caso de salir de la habitación, desconecte siempre el aparato. Retire la clavija de la caja de enchufe.
- Controle regularmente si el aparato o el cable tiene defectos. No ponga en servicio un aparato defecto.
- Solamente utilice accesorios originales.
- Si el cable de alimentación está dañado, debe ser reemplazado por el fabricante, su agente de servicio o una persona calificada, para evitar un accidente.
- Este aparato está diseñado para ser usada en aplicaciones domésticas y análogas.
- Por favor tenga atención a las “Indicaciones especiales de seguridad” indicadas a continuación.

Indicaciones especiales de seguridad

- El nivel de agua debe encontrarse entre las marcas de MIN y MAX.

AVISO: ¡No llene más agua que hasta la marca MAX, de lo contrario, el agua hirviendo puede desbordarse!

- Para llenar el aparato utilizar exclusivamente agua fría.
- Solamente ponga el aparato en marcha sobre una superficie de trabajo llana.
- Asegurarse que la tapa se encuentre bien cerrada.
- No abrir la tapa mientras el agua esta hirviendo.
- No mueva el aparato ni lo toque, cuando esté en funcionamiento.
- Solo use el hervidor con el soporte provisto.
- Apagar el aparato antes de retirarlo de la base.
- La base y la parte externa del aparato no deben de mojarse.

Niños y personas débiles

- Este aparato puede ser utilizado por niños de 8 años o más si han sido supervisados o instruidos acerca del uso del aparato de una manera segura y si entienden los peligros que implica. La limpieza y mantenimiento no deben ser hechos por los niños a menos que tengan 8 años o más y estén supervisados. Mantenga el aparato y el cable fuera del alcance de los niños menores de 8 años.
- El aparato puede ser utilizado por personas con capacidades físicas, sensoriales o mentales o falta de experiencia y conocimiento si han sido

supervisados o instruidos acerca del uso del aparato de una manera segura y si entienden los peligros que implica.

- Los niños no deben jugar con el aparato.
- Para la seguridad de sus niños no deje material de embalaje (Bolsas de plástico, cartón, poliestireno etc.) a su alcance.

¡AVISO!

Precaución: No permite que los niños jueguen con bolsas de plástico. ¡Peligro de asfixia!

- Para proteger a niños o personas débiles del peligro de aparatos eléctricos, tenga en cuenta que este aparato solo se puede utilizar bajo vigilancia. Este aparato no es ningún juguete. No deje jugar a niños pequeños con ello.
- Los niños deben ser supervisados para asegurarse de que no jueguen con el aparato.

Instrucciones

Preparación

Antes del primer uso deje hervir en el aparato 3 veces agua fresca. Por favor solamente utilice agua clara sin aditivos.

Conexión eléctrica

Revisar si el voltaje de la red que va a utilizar coincide con la del aparato. Los datos correspondientes los encontrara en la placa de identificación en la base.

Consumo Nominal

El equipo puede asumir una potencia de 2200W en total. Con este consumo nominal es recomendable utilizar un cable de alimentación separado con una protección por medio de un conmutador 16A.

ATENCIÓN: SOBRECARGA:

- Si utiliza cables alargadores, deberían tener un diámetro de al menos 1,5 mm².
- No utilice enchufes múltiples, como este equipo es demasiado potente.

Manejo

1. Coloque el aparato sobre un lugar nivelado.
2. Abra la tapadera del hervidor de agua. Llene el hervidor con agua. Por favor solamente llene hasta la indicación máximo (MAX). Puede ver el nivel de relleno en el indicador del nivel de agua.
3. Cierre la tapadera.
4. Colocar el hervidor a ras sobre la base.
5. Conectar el aparato solamente en un enchufe con contacto de protección instalado según las prescripciones de 220-240 V, 50 Hz.
6. Coloque el interruptor en la posición "1". La ventana se ilumina con un color azul, lo que indica que el agua se está calentando.
7. Después de hervir el aparato se apaga automáticamente.
8. Para mantener el calor, active el interruptor de mantener caliente. Después de que el agua hierva, la temperatura del agua se mantendrá en alrededor de 85 °C.
9. Desconectar el aparato de la red. Al vaciar mantenga la tapadera cerrada. **¡Existe peligro de quemarse!**

Usando infusor de té

1. Hervir el agua.
2. Abra la tapa del infusor de té y retire el infusor. Coloque el té en el infusor y vuelva a colocarlo en el hervidor.
3. Cierre la tapa y el té inclinado durante el tiempo deseado.
4. Una vez terminado, retire el infusor del hervidor, cierre la tapa y sirva.

Limpieza

AVISO:

- Antes de que limpie el equipo siempre lo apague y desconecte el enchufe. Espere hasta que el equipo se haya enfriado.
- No sumerja ni el aparato ni la base en agua o en otros líquidos.

ATENCIÓN:

- No utilice ningún cepillo metálico u otros objetos que rayen el aparato.
- No utilice detergentes agresivos o que rayen
- Enjuague el recipiente de agua con agua clara. Seque este con un paño.
- Después del uso limpie la carcasa con un paño levemente humedecido.

Descalcificado

- Los intervalos de descalcificación dependen del grado hidrotimétrico del agua y de la frecuencia del uso.
- Si el aparato se apaga antes de que el agua hierva, debe efectuarse antes del tiempo recomendado la descalcificación.
- Favor no utilizar vinagre, sino agentes comerciales descalcificaciones a base de ácido cítrico. Utilice únicamente las cantidades señaladas en las instrucciones.

NOTA: Después de la descalcificación hierva agua fresca repetidas veces (aprox. de 3 a 4 veces) para que se eliminen los residuos. No consuma esta agua.

Datos técnicos

Modelo:	EK-22F.020A
Suministro de tensión / Clase de protección:	220-240V~, 50/60Hz / I
Consumo de energía:	1850-2200W
Cantidad máxima de llenado:	1,8 litros

Declaración de Conformidad

Este producto ha sido probado y producido de acuerdo con las normativas actuales y pertinentes, tales como:



- Directiva de compatibilidad electromagnética 2014/30/EU,
- Directiva de baja tensión Directiva (LVD) 2014/35/EU,
- Directiva RoHS e sus modificaciones 2011/65/UE

y ha sido construido de acuerdo con las últimas normas de seguridad.

La marca CE certifica este producto con todas las directivas relevantes relacionadas.

Disposición – La política ambiental

Embalaje



El material de embalaje es totalmente reciclable, como lo indica el símbolo correspondiente. Para su eliminación, respete las normas locales. No deje el material de embalaje (bolsas de plástico, trozos de poliestireno, etc.) al alcance de los niños; puede ser peligroso.

Eliminación

Este aparato lleva el marcado CE en conformidad con la Directiva 2012/19/EU del Parlamento Europeo y del Consejo sobre residuos de aparatos eléctricos y electrónicos (RAEE).

La correcta eliminación de este producto evita consecuencias negativas para el medioambiente y la salud.



Este símbolo en el producto o en los documentos que acompañan el producto, indica que este aparato no puede ser tratado como residuos domésticos. Es su lugar se debe entregar al punto de recogida para el reciclaje de equipos eléctricos y electrónicos.

Para eliminación debe realizarse de conformidad con las normas medioambientales para eliminación de residuos. Entrégalo a un vertedero autorizado, no lo deje ni siquiera por unos días, ya que es potencialmente peligroso para los niños.

Para obtener información más detallada sobre el tratamiento, recuperación y reciclaje de este producto, póngase en contacto con el ayuntamiento, su servicio de desechos del hogar o la tienda donde adquirió el producto.

Declaración de garantía

Este producto está cubierto por una garantía de 24 meses (*) a partir de la fecha de compra, y abarca la reparación sin cargos de mano de obra y materiales, de los fracasos debido a defectos de fabricación o componentes defectuosos, reservándose el responsable de la garantía, de acuerdo con su propia discreción, el derecho a la sustitución por aparato igual o equivalente.

La garantía no cubre daños causados por mal uso, instalación inadecuada, descargas eléctricas, el daño intencional de los equipos o la misma causa extraña. La garantía no cubre los daños imputables a caídas, golpes, derrame de líquidos, exposición a condiciones extremas del medio ambiente o los daños causados por el uso normal de las piezas de plástico o teclados, así como por el uso de pilas o acumuladores distintas de las especificadas en el manual.

Si el mal funcionamiento del equipo durante el período de garantía deberá ponerse en contacto con el vendedor establecimiento y enviar la unidad al lugar fijado por él, que le siguen el certificado de garantía y su prueba de compra.

El consumidor disfruta de todas las garantías previstas en la Directiva 1999/44/CE del Parlamento Europeo y del Consejo, de 25 de mayo.

(*) Solo para países de la Unión Europea.

Cher Client

Merci d'avoir choisi un produit Haeger.

Les produits Haeger sont conçus pour le bien-être du consommateur, en insistant sur les plus hauts standards de qualité, de fonctionnalité et de design. Nous sommes certains de leur satisfaction à l'achat de ce produit.

Nous supposons que l'utilisateur détient des connaissances générales sur l'emploi des appareils électroménagers.

Lisez attentivement ce mode d'emploi avant de mettre l'appareil en marche pour la première fois. Conservez le mode d'emploi ainsi que le bon de garantie, votre ticket de caisse et si possible, le carton avec l'emballage se trouvant à l'intérieur. Si vous remettez l'appareil à des tiers, veuillez-le remettre avec son mode d'emploi.

Utilisation conforme

Cet appareil sert à réchauffer de l'eau pour l'usage domestique. Il n'est pas destiné à être utilisé avec d'autres liquides ou pour des applications commerciales. Son utilisation est réservée au seul mode décrit dans la notice d'emploi. Toute autre utilisation est considérée comme non conforme et risque de provoquer des dommages matériels voire même des blessures. Le fabricant décline toute responsabilité pour les dommages résultant d'une utilisation non conforme.

Liste des différents éléments de commande

- A. Filtre du bec verseur
- B. Couverts
- C. Commutateur ON/OFF
- D. Thé infuseur
- E. L'Interrupteur « Maintien au chaud »
- F. Base avec cordon d'alimentation

Conseils généraux de sécurité

- N'utilisez cet appareil que pour un usage privé et pour les tâches auxquelles il est destiné. Cet appareil n'est pas prévu pour une utilisation professionnelle. Ne l'utilisez pas en plein air. Protégez-le de la chaleur, des rayons directs du soleil, de l'humidité (ne le plongez en aucun cas dans l'eau) et des objets tranchants. N'utilisez pas cet appareil avec des mains humides. S'il arrive que

de l'humidité ou de l'eau atteignent l'appareil, débranchez aussitôt le câble d'alimentation.

- Arrêtez l'appareil et débranchez toujours le câble d'alimentation de la prise de courant (en tirant sur la fiche et non pas sur le câble) si vous n'utilisez pas l'appareil, si vous installez les accessoires, pour le nettoyage ou en cas de panne.
- Ne laissez jamais fonctionner l'appareil sans surveillance. Lorsque vous quittez la pièce, toujours arrêter l'appareil. Débranchez la fiche de la prise.
- Contrôlez régulièrement l'appareil et le câble. Ne mettez pas l'appareil en marche s'il est endommagé.
- N'utilisez que les accessoires d'origine.
- Si le cordon d'alimentation est endommagé, il doit être remplacé par le fabricant, son agent de service ou une personne qualifiée afin d'éviter un danger.
- Cet appareil est destiné à être utilisé dans des applications domestiques et similaires.
- Respectez les "Conseils de sécurité spécifiques" ci-dessous.

Conseils de sécurité spécifiques

- Le niveau d'eau doit se situer entre les marques MIN et MAX !

DANGER : Ne remplissez pas l'appareil au-delà de la ligne MAX. sinon l'eau bouillante peut déborder !

- N'utilisez que de l'eau froide.
- N'utilisez l'appareil que sur une surface plane.
- Veillez toujours à ce que le couvercle soit bien ferme.
- N'ouvrez pas le couvercle, lorsque l'eau bouille.
- Ne déplacez pas l'appareil et ne le touchez pas non plus en cours de fonctionnement.
- Utilisez uniquement la bouilloire avec le support fourni.
- Débranchez l'appareil avant de retirer l'appareil de la base.
- La base et l'extérieur de l'appareil ne doivent jamais être mouillés.

Enfants et personnes fragiles

- Cet appareil peut être utilisé par des enfants âgés de 8 ans et plus si elles sont supervisées ou instruites pour l'utilisation de cet appareil en toute sécurité et s'ils comprennent les risques encourus.

Le nettoyage et l'entretien ne doivent pas être accomplis par des enfants à moins qu'ils aient plus de 8 ans et ne soient supervisés. Gardez l'appareil et son cordon hors de portée des enfants âgés de moins de 8 ans.

- L'appareil peut être utilisé par des personnes ayant un handicap physique, sensorielles ou mentales réduite ou manque d'expérience et de connaissances s'ils sont supervisés ou instruits pour l'utilisation de cet appareil en toute sécurité et s'ils comprennent les risques encourus.
- Les enfants ne doivent pas jouer avec l'appareil.
- Par mesure de sécurité vis-à-vis des enfants, ne laissez pas les emballages (sac en plastique, carton, polystyrène) à leur portée.

ATTENTION !

Prudence : Ne pas laisser les jeunes enfants jouer avec des sacs de plastique. Il y a risque d'étouffement !

- Pour protéger les personnes fragiles et les enfants des risques des appareils électriques, veillez à ce que cet appareil ne soit utilisé que sous surveillance. Cet appareil n'est pas un jouet. Ne laissez pas les enfants s'amuser avec.

- Les enfants doivent être surveillés pour s'assurer qu'ils ne jouent pas avec l'appareil.

Conseils d'utilisation

Préparation

Laissez l'appareil fonctionner 3x avec de l'eau fraîche, avant la première utilisation. N'utilisez que de l'eau pure sans additif.

Branchement électrique

Vérifiez que la tension du réseau que vous utilisez convient à l'appareil. Les informations nécessaires sont indiquées avec les références de l'appareil sur la base.

Puissance électrique

Au total, l'appareil peut absorber une puissance de 2200 W. Il est conseillé, pour une telle puissance électrique, d'avoir recours à une canalisation électrique séparée et une protection par fusibles par disjoncteur de 16 A.

ATTENTION : SURCHARGE

- Lorsque vous utilisez des câbles de rallonge, celles-ci doivent avoir une section de câble de 1,5 mm² au minimum.
- N'utilisez pas de prises multiples étant donné que le présent appareil est trop puissant.

Utilisation

1. Placez l'appareil sur une surface plane.
2. Ouvrez le couvercle de la bouilloire. Remplissez d'eau. Ne remplissez que jusqu'à la marque maximum (MAX). Vous pouvez lire le niveau de remplissage sur l'indicateur du niveau d'eau.
3. Fermez le couvercle.
4. Placez l'appareil convenablement sur la base.
5. Branchez l'appareil uniquement dans une prise de courant en bon état de 220-240V~, 50Hz.
6. Mettez l'appareil en marche sur la position 1 (ON). La fenêtre est illuminée avec une couleur bleue, ce qui indique que l'eau se réchauffe.
7. Le dispositif s'arrête automatiquement lorsque l'eau est bouillie.
8. Pour garder au chaud, placez l'interrupteur de maintien au chaud sur ON. Après l'ébullition de l'eau, la température de l'eau sera maintenue autour de 85 °C.
9. Débranchez l'appareil. Maintenez le couvercle fermé lorsque vous versez. **Risque de brûlure !**

Utilisation de l'infuseur à thé

1. Faites bouillir l'eau.
2. Ouvrez le couvercle de la pompe à thé et retirez l'infuseur. Placez le thé à infuser dans la pompe et placez-le à nouveau dans la bouilloire.
3. Fermez le couvercle et faites infuser le thé pendant la durée désirée.
4. Une fois terminé, retirez l'infuseur de la bouilloire, fermez le couvercle et servez.

Nettoyage

DANGER :

- Toujours arrêter l'appareil avant le nettoyage et débrancher la fiche. Patientez que l'appareil refroidisse.
- Ne plongez jamais ni l'appareil ni le socle dans l'eau ou tout autre liquide.

ATTENTION :

- N'utilisez jamais de brosse métallique ni d'ustensile abrasif.
- N'utilisez jamais de détergent abrasif.
- Rincez le compartiment à eau à l'eau fraîche. Séchez-le à l'aide d'un torchon.
- Nettoyer le châssis après l'utilisation à l'aide d'un chiffon légèrement humide.

Détartrage

- La fréquence des détartrages dépend de la dureté de l'eau et de la fréquence des utilisations.
- Si l'appareil s'éteint avant que l'eau bout, il est temps de procéder à un détartrage.
- N'utilisez pas de vinaigre mais plutôt tout produit de détartrage à base d'acide citrique se trouvant dans les commerces. Respectez les quantités indiquées.


REMARQUE : Faites bouillir de l'eau fraîche plusieurs fois (env. 3 à 4 fois) après le détartrage afin d'éliminer les dépôts. Ne consommez pas cette eau.

Données techniques

Modèle :	EK-22W.020A
Alimentation / Classe de protection :	220-240V~, 50/60 Hz / I
Consommation :	1850-2200W
Quantité de remplissage :	1,8 litre

Déclaration de conformité

Ce produit a été testé et produit selon toutes les directives européennes actuelles applicables, tels que:

-  - La compatibilité électromagnétique Directive 2014/30/EU,
 - Directive Basse Tension Directive (LVD) 2014/35/EU,
 - Directive RoHS avec ses modifications 2011/65/UE

et a été construit en conformité avec les dernières normes de sécurité.

Le marquage CE atteste ce produit à toutes les directives relevant.

Élimination – La politique environnementale

Emballage



L'emballage est entièrement recyclable et porte le symbole du recyclage. Pour la mise au rebut, suivez les réglementations locales en vigueur. Les matériaux d'emballage (sachets en plastique, éléments en polystyrène, etc.) doivent être tenus hors de portée des enfants, car ils constituent une source potentielle de danger.

Mise au rebut

Cet appareil porte le symbole du recyclage conformément à la Directive Européenne 2012/19/EU concernant les Déchets d'Équipements Électriques et Électroniques (DEEE ou WEEE).

En procédant correctement à la mise au rebut de cet appareil, vous contribuerez à empêcher toute conséquence nuisible pour l'environnement et la santé de l'homme.



Ce symbole présent sur l'appareil ou sur la documentation qui l'accompagne indique que ce produit ne peut en aucun cas être traité comme déchet ménager. Il doit plutôt être remis au point de collecte approprié pour le recyclage des équipements électriques et électroniques.

L'élimination doit être effectuée conformément aux règlements environnementaux locaux pour l'élimination des déchets. Pour des informations plus détaillées sur le traitement, la récupération et le recyclage de ce produit, s'il vous plaît contacter votre bureau compétent de votre commune, votre service d'élimination des déchets ménagers ou directement à votre revendeur où vous avez acheté le produit.

Déclaration de garantie

Ce produit est couvert par une garantie de 24 mois (*) à compter de la date d'achat et couvre la réparation gratuitement avec le travail manuel et du matériel, des dommages dus à des défauts de fabrication ou de pièces défectueuses, en réservant les responsables sous garantie, selon sa propre discrétion, le droit de substitution, ou un appareil similaire.

La garantie ne couvre pas les dommages causés par une mauvaise utilisation, mauvaise installation, décharges électriques, dommage intentionnel de l'appareil ou les causes de l'étrange même. La garantie ne couvre pas les dommages attribuables à des chutes, ainsi, les bosses, les déversements, l'exposition à des conditions extrêmes de l'environnement ou les dommages causés par une utilisation normale des pièces en plastique ou des claviers, ainsi que par l'utilisation d'autres batteries que celles spécifiées dans le manuel.

Si l'appareil tombe en panne pendant la période de garantie, vous devez contacter l'établissement de vente et remettre l'appareil à l'endroit désigné par lui, lui causant d'accompagner le certificat de garantie et une preuve d'achat.

Le consommateur bénéficie de toutes les garanties prévues par la directive 1999/44/CE du Parlement européen et du Conseil du 25 Mai.

(*) Seulement pour les pays de l'Union Européenne.

GB - Removing/replacing the pouring sieve

- Open the lid.
- Press the retainer at the top of the pourer sieve down and, at the same time, pull the pourer sieve inwards.
- Remove the pourer sieve and clean it with a lightly moistened dishcloth and under running water.
- Replace the pourer sieve after cleaning it. Ensure that the retainer engages, and that the pourer sieve is firmly seated.

Notice: Should the scale deposits in the pourer sieve be firmly established, lay it in a water-vinegar solution having a ratio of 6:1 for a few hours. The scale deposits will dissolve themselves. Rinse the pourer sieve with lots of clear water.

PT - Remover/aplicar filtro

- Abra a tampa.
- Prima o bloqueio em cima no filtro de escoamento para baixo e, em simultâneo, empurre-o para dentro.
- Retire o filtro e limpe-o com um pano ligeiramente humedecido e sob água corrente.
- Após a limpeza, volte a colocá-lo. Certifique-se de que o bloqueio engata e que o filtro fica bem assente.

Nota: Se tiver detectado resíduos de calcário no filtro de escoamento, coloque-o durante algumas horas numa solução de água e vinagre, numa proporção de 6:1. Os resíduos de calcário irão soltar-se. Lave-o abundantemente com água limpa.

ES - Retirar / insertar el filtro-vertedor

- Abra la tapadera.
- Presione el cierre de seguridad en la parte superior del filtro-vertedor hacia abajo y empújelo simultáneamente hacia dentro.
- Retire el filtro-vertedor y límpielo con un paño ligeramente humedecido y bajo agua corriente.
- Después de limpiarlo, introduzca de nuevo el filtro-vertedor. Preste atención de que encastre el cierre de seguridad y que el filtro vertedor asiente firmemente.

Advertencia: En caso de que se hayan depositado restos de cal en el filtro vertedor, póngalo durante unas pocas horas en una solución de agua y vinagre en una proporción de 6:1. Los restos de cal se disolverán. Enjuague el filtro-vertedor con abundante agua fresca.

FR - Retirer/poser le filtre du bec verseur

- Ouvrez le couvercle.
- Appuyez sur le verrouillage en haut du filtre du bec verseur vers le bas et le tirez en même temps vers l'intérieur.
- Retirez le filtre du bec verseur et le nettoyez avec un chiffon légèrement humidifié et à l'eau courante.
- Après le nettoyage, insérez à nouveau le filtre du bec verseur. Veillez à ce que le verrouillage s'enclenche et que le filtre du bec verseur soit fermement assis.

Remarque : Si des restes de calcaire se sont incrustés dans le filtre du bec verseur, mettez-le pendant quelques heures dans une solution de vinaigre et d'eau dans un rapport 6:1 pour enlever les restes de calcaire. Rincez le filtre du bec verseur avec beaucoup d'eau claire.

HÆGER

Meet the family



HÆGERTEC, s.a.

Edifício HÆGER – Pct. Cidade de Londres, 1
Parque Industrial do Arneiro
2660-456 S. Julião do Tojal
PORTUGAL

<http://www.haeger.pt>

Tel: +351 21 949 83 00 (Geral)

Tel: +351 21 949 83 02 (Pós-Venda)

Fax: +351 21 949 83 25

e-mail: assistencia@haeger.pt

e-mail: comercial@haeger.pt

