

HÆGER



Download
Multi-language file

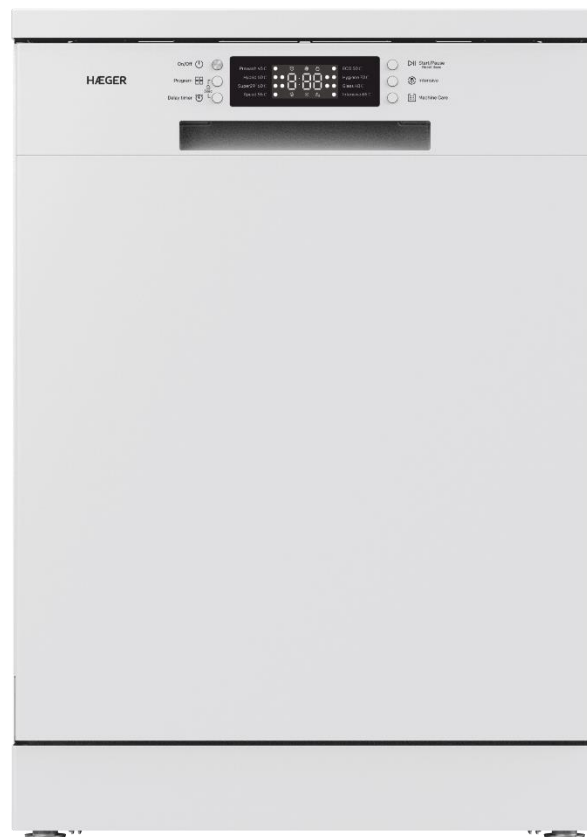
Manual de Utilização - PT

Máquina de lavar loiça

Por favor, leia este manual cuidadosamente antes de usar a máquina de lavar loiça e guarde-o para referência futura.

DW-W8P.001A

DW-S8P.002A



CE RoHS

Índice

INSTRUÇÕES DE SEGURANÇA.....	3
Instruções importantes de segurança	3
DESCRIÇÃO DO PRODUTO	9
Visão externa (a aparência do item que recebeu pode variar)	9
Visão Interna	10
Acessórios incluídos	10
Especificações técnicas do produto	11
INSTALAÇÃO	12
Selecione uma posição adequada.....	12
Remover a tampa superior	13
Nivelar a máquina de lavar loiça	13
Ligar a mangueira de escoamento.....	14
Ligação ao tubo de abastecimento de água e à fonte de alimentação	15
Instalação final e Inspeção	16
OPERAÇÃO	17
Descrição geral.....	17
Antes de usar	17
Painel de Controle.....	21
Tabela de Programas	23
Carregamento da máquina de lavar loiça.....	24
Carregamento do cesto inferior.....	24
Carregamento do cesto de talheres	25
Carregamento do cesto superior	25
Carregamento da gaveta superior de talheres (dependendo do modelo)	26
MANUTENÇÃO	27
Limpeza exterior	27
Limpeza Interna	27
Limpeza dos filtros	28
Limpeza dos aspersores	28
SOLUÇÃO DE PROBLEMAS	30
Autoinspeção	31
Código de falhas e o que fazer em caso de avaria.....	33

Instruções de segurança

Leia todas as instruções antes de usar o aparelho.

A sua segurança e a dos outros é muito importante.

Fornecemos informações de segurança importantes neste manual e na sua máquina de lavar loiça. Leia e observe sempre todas as informações de segurança.

Este é um sinal de alerta de segurança.



Isso o lembra de possíveis danos que podem matar ou causar ferimentos a si e a outras pessoas. Todas as informações de segurança estão sujeitas a sinais de aviso de segurança e às palavras "**Aviso**" ou "**Cuidado**".

Estas palavras significam:



AVISO

Este sinal indica que o não cumprimento das instruções pode resultar em ferimentos graves ou morte.



CUIDADO

Este sinal indica que o não cumprimento das instruções pode resultar em ferimentos leves ou danos ao produto. Todas as informações de segurança informam qual é o perigo potencial, como reduzir a chance de ferimentos e o que pode acontecer se não seguir as instruções.

Instruções importantes de segurança



AVISO

Para reduzir o risco de explosão, incêndio, morte, choque elétrico, queimaduras ou ferimentos ao usar este produto, observe as seguintes precauções básicas:

Instalação

- Esta máquina deve ser ligada a um circuito de alimentação classificado, protegido e dimensionado adequadamente para evitar sobrecargas elétricas.
- Siga todas as instruções de instalação para reduzir o risco de ferimentos graves ou morte. Esta máquina deve ser instalada e eletricamente aterrada por pessoal de manutenção qualificado de acordo com os regulamentos locais.
- Desligue o cabo de alimentação, o fusível interno ou o disjuntor antes de instalar ou fazer manutenção nesta máquina.
- Chame o pessoal de manutenção qualificado para obter ajuda ao mover ou instalar produtos em posições diferentes.

- Mantenha os materiais de embalagem fora do alcance das crianças. O material da embalagem pode representar perigo e risco de asfixia para crianças.
- Esta máquina só pode ser movida quando seguramente suportada por duas ou mais pessoas.
- Esta máquina não é adequada para usuários marítimos ou equipas móveis, como veículos de recreação, reboques ou aeronaves.
- Instale este produto em um local onde não fique exposto a temperaturas congelantes ou condições climáticas extremas.
- Este produto deve ser colocado perto de uma fonte de energia elétrica.
- Em nenhuma circunstância a ligação de terra do cabo de alimentação deve ser cortada ou removida. Ao instalar ou mover este produto, tome cuidado para não prender, apertar ou danificar o cabo de alimentação.
- Não instale este produto em um local húmido.
- Destrua caixas de papelão, sacolas plásticas e outros materiais de embalagem após desembalar, pois crianças ou animais de estimação podem usá-los para brincar. Caixas de papelão cobertas com tapetes, colchas ou folhas de plástico podem se tornar espaços sem ar.
- Não tente operar esta máquina se estiver danificada, defeituosa ou parcialmente desmontada, ou se tiver componentes ausentes ou danificados, incluindo um cabo de alimentação danificado.
- Tome todas as medidas de segurança recomendadas pela fábrica, incluindo o uso de luvas de manga comprida e óculos de segurança.
- O instalador deve certificar-se de que a máquina de lavar loiça está completamente fechada durante a instalação.
- Use os novos conjuntos de mangueiras fornecidos com o aparelho e não reutilize conjuntos de mangueiras antigos.
- Verifique as ligações da mangueira quanto a vazamentos após a instalação.
- Não danifique o cabo de alimentação nem coloque objetos pesados sobre o cabo de alimentação.

Funcionamento

- Repare ou substitua imediatamente qualquer cabo de alimentação desgastado ou danificado. Não use nenhum cabo de alimentação que esteja rachado ou desgastado ao longo ou em qualquer extremidade.
- Desligue o cabo de alimentação imediatamente se detetar sons estranhos, produtos químicos, cheiro de queimado ou fumaça durante a operação desta máquina.
- Não desligue esta máquina puxando pelo cabo de alimentação.
- Não use nenhum cabo de extensão ou adaptador para esta máquina.

- Não segure o cabo de alimentação ou toque nos controles do equipamento com as mãos molhadas. Não modifique ou aumente o cabo de alimentação.
- Não armazene ou use gasolina ou outros vapores e líquidos inflamáveis nas proximidades desta máquina ou de qualquer outro equipamento.
- Mantenha a área sob e ao redor desta máquina livre de materiais combustíveis (fiapos, papel e panos, etc.), gasolina, produtos químicos e outros vapores e líquidos inflamáveis.
- O aparelho não se destina a ser utilizado por pessoas (incluindo crianças) com capacidades físicas, sensoriais ou mentais reduzidas, ou falta de experiência e conhecimento, a menos que tenham sido supervisionadas ou instruídas na utilização do aparelho por uma pessoa responsável pela sua segurança.
- Se o cabo de alimentação estiver danificado, ele deve ser substituído pelo fabricante, seu agente de serviço ou pessoas qualificadas para evitar riscos.
- Não abuse, sente ou fique de pé na porta desta máquina.
- Leia todas as instruções e guarde-as antes de usar esta máquina.
- As crianças devem ser supervisionadas para garantir que não brinquem com o aparelho.
- Não modifique o dispositivo de controle.
- Não toque neste produto ou na ficha e ventile o local imediatamente em caso de vazamento de gás (isobutano, propano e gás natural, etc.)
- Prenda o tubo de drenagem no lugar.
- Use somente o detergente recomendado para lava-louças e mantenha-o fora do alcance das crianças.
- Não permita que crianças engulam detergente ou abrillantador.
- Ao carregar itens para limpar:
 - Remova objetos pontiagudos para evitar danos à guarnição da porta.
 - Facas e outros utensílios com pontas afiadas devem ser carregados no cesto com a ponta voltada para baixo ou colocados na horizontal.
- Não lave itens de plástico, a menos que estejam rotulados como "lava-louças" ou equivalente. Para itens de plástico sem essa marca, consulte as sugestões do fabricante.
- Não toque no elemento de aquecimento durante o uso ou imediatamente após o uso.
- Não opere esta máquina a menos que todos os painéis do compartimento tenham sido instalados corretamente no lugar.
- Não instale ou guarde a máquina de lavar loiça no exterior.
- Feche a torneira após lavar a louça, abra a torneira novamente e verifique a ligação do tubo de entrada de água antes de lavar.

- Não abra a porta da máquina durante a operação. Por motivos de segurança, os programas param de funcionar se a porta for aberta, resultando em um tempo de programa mais longo.
- Tenha cuidado para não prender as mãos ao fechar a porta da máquina.
- Não insira a ficha da máquina de lavar loiça numa tomada danificada.
- Não instale ou guarde a máquina de lavar loiça perto de componentes elétricos ou chamas. Não lave pratos expostos a gasolina, solventes ou outros materiais inflamáveis.
- Não pressione os botões com um objeto pontiagudo, como um furador ou alfinete.
- Não use detergente à base de solvente.
- A porta não deve ser deixada na posição aberta, pois isso pode representar um risco de tropeço.
- Quaisquer peças pequenas removidas da máquina de lavar loiça devem ser colocadas fora do alcance das crianças, pois podem representar risco de asfixia para crianças pequenas.
- As crianças menores de 8 anos devem ser mantidas longe da máquina de lavar louça, a menos que sejam constantemente supervisionadas.
- As crianças com mais de 8 anos de idade só podem utilizar a máquina de lavar loiça sem vigilância se tiverem sido ensinadas a utilizá-la de forma segura. As crianças devem ser capazes de compreender e reconhecer os possíveis perigos causados pela operação incorreta.

Manutenção

- A instalação, manutenção e reparação não autorizados podem causar perigo considerável ao utilizador e invalidar a garantia. A instalação, manutenção e reparação devem ser realizados apenas por um técnico qualificado.
- Não desmonte ou repare esta máquina sozinho.
- Remova poeira ou materiais estranhos do cabo de alimentação.
- Desligue a fonte de alimentação antes de limpar esta máquina. Por o botão em "OFF" não desligará a fonte de alimentação desta máquina.
- Por favor, remova a porta antes de colocar esta máquina fora de serviço ou descartá-la para evitar que crianças ou pequenos animais fiquem presos dentro.
- Desligue a ficha elétrica antes de limpar para evitar choque elétrico.
- Corte o cabo de alimentação e destrua o painel de controle desta máquina antes de descartá-la.
- Não desligue a ficha elétrica puxando pelo cabo de alimentação. Segure a ficha e puxe-a para fora da tomada.
- Insira a ficha na tomada com segurança após limpar completamente a água e a poeira.

- Não borrife água para dentro ou para fora desta máquina ao limpá-la.
- Todos os materiais de embalagem (por exemplo, sacos de plástico e espuma) devem ser eliminados e fora do alcance das crianças. Os materiais de embalagem podem causar asfixia.

Aterramento

- Para uma máquina de lavar loiça que permanece ligada por muito tempo, ela deve ser ligada ao condutor de terra e ao sistema de cablagem permanente, ou certificar-se que o circuito está equipado com o condutor de terra e ligado ao terminal de terra do equipamento nesta máquina.

Perigo de tombamento

- Não use a máquina de lavar loiça até que esteja instalada corretamente.
- Não deixe a porta da máquina aberta.
- O não cumprimento destas instruções pode resultar em ferimentos graves ou cortes.



CUIDADO

Para reduzir o risco de incêndio, choque elétrico ou ferimentos ao usar este produto, observe as seguintes precauções básicas:

Instalação

- Instale este produto em um piso horizontal sólido.
- Não coloque a mangueira de drenagem sob a máquina de lavar loiça durante a instalação.
- Nunca coloque a máquina em um piso acarpetado. Caso contrário, a falta de fluxo de ar sob a máquina causará o superaquecimento das partes elétricas. Isso causará problemas com o funcionamento da sua máquina.
- O fabricante declina qualquer responsabilidade derivada do uso ou transporte incorreto.
- Este aparelho foi concebido para uso doméstico e aplicações semelhantes, tais como: áreas de cozinha para funcionários em lojas, escritórios e outros ambientes de trabalho.
- A pressão da ligação de água deve estar entre 0,03 e 1,0 MPa.

Funcionamento

- Não coloque nenhum objeto por cima desta máquina.
- Se a máquina ficar inativa por um longo período de tempo, como durante as férias, feche a torneira e desligue-a da tomada elétrica.

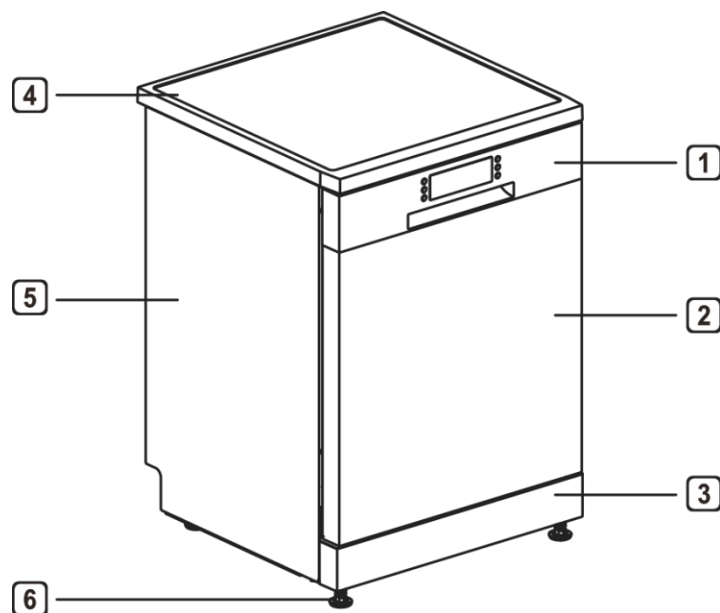
- Não utilize detergente líquido ou lixívia (por exemplo, lixívia à base de cloro ou lixívia oxigenada) para limpar ou manchar a superfície desta máquina. Caso contrário, a superfície pode ficar corroída, descolorida ou danificada.
- Não toque na água que sai da máquina de lavar louça, pois pode estar quente.
- Se os tubos de drenagem e entrada congelarem no inverno, descongele-os antes de usar.
- Não coloque as mãos, pés ou objetos metálicos sob ou atrás desta máquina.
- Não coloque a mangueira de drenagem sob a máquina de lavar louça durante a instalação.
- Não há necessidade de pré-lavar as peças em água corrente, o que aumenta desnecessariamente o consumo de água e energia.
- A lavagem de louça geralmente usa menos água e energia do que a lavagem à mão.

Manutenção

- Qualquer óleo comestível salpicado na superfície externa deste produto deve ser limpo imediatamente. Não use produtos de limpeza que possam conter álcool, diluente, lixívia, benzeno, líquidos inflamáveis ou abrasivos para limpar a superfície externa deste produto para evitar descoloração ou danos.

Descrição do produto

Visão externa (a aparência do item que recebeu pode variar)

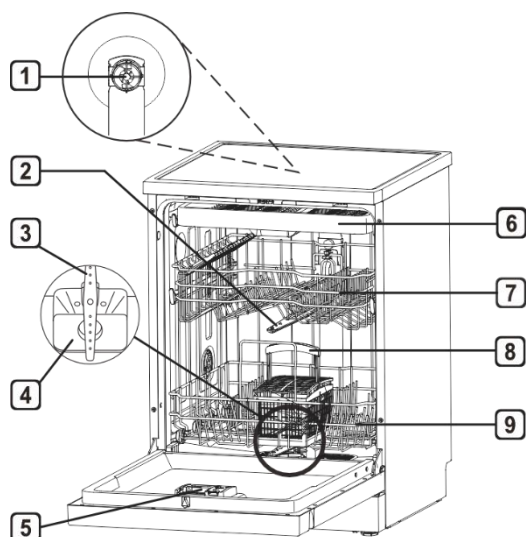


- 1 Painel de controlo
- 2 Porta
- 3 Placa inferior
- 4 Tampa superior
- 5 Placa lateral
- 6 Pés

Conselhos:

- Cada máquina de lavar louça passou por um controlo de qualidade extensivo antes de sair da fábrica de modo a garantir a sua fiabilidade.
- Poderá encontrar gotas de água ou manchas de água geradas por nosso controle de qualidade na sua nova máquina de lavar louça.

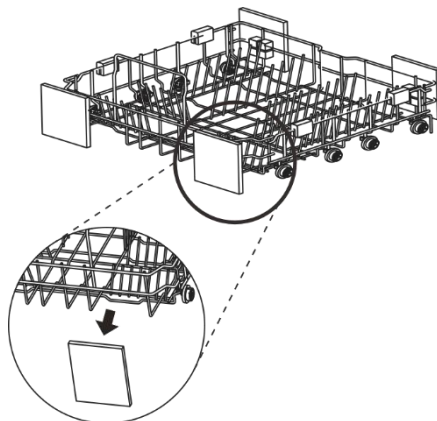
Visão Interna



- 1 Impulsor de lavagem superior (alguns modelos)
- 2 Braço aspersor central
- 3 Braço aspersor inferior
- 4 Conjunto de filtro
- 5 Depósito para detergente e abrillantador
- 6 Cesto superior para talheres (alguns modelos)
- 7 Cesto superior para pratos (a aparência do artigo pode variar)
- 8 Cesto de talheres (alguns modelos)
- 9 Cesto inferior (a aparência do artigo que recebeu pode variar)

Avisos:

- Coloque o cesto de talheres no cesto inferior. Para obter o melhor desempenho, coloque-o ao longo do meio, conforme mostrado na imagem da vista interna.
- Remova todos os materiais de embalagem do exterior e interior da máquina de lavar louça antes de instalá-la.



Acessórios incluídos



Manual de utilização

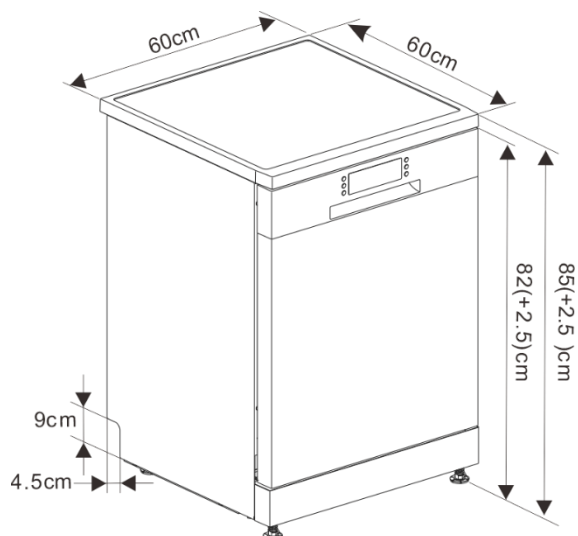


Tubo de entrada de água



Funil de sal

Especificações técnicas do produto



A aparência e as especificações fornecidas neste manual podem variar devido à melhoria contínua do produto.

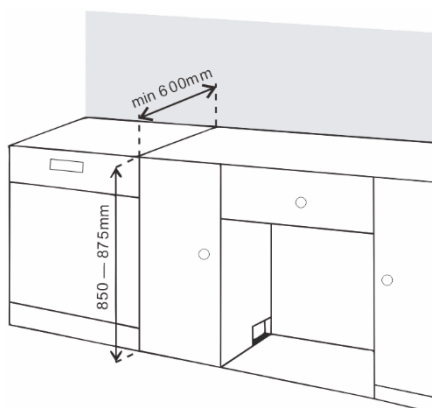
Modelos	DW-W8P.001A / DW-S8P.002A
Tipo	De instalação livre
Capacidade Nominal (Programa ECO)	13 Serviços individuais
Índice de Eficiência Energética (IEE)	55,8
Classe de eficiência energética	E
Índice de desempenho de lavagem (I _L)	1,121
Índice de desempenho de secagem (I _S)	1,061
Consumo de energia, expresso em kWh [por ciclo], no programa «eco», com entrada de água fria. O consumo real de energia depende do modo de utilização do aparelho. (CEPE)	0,934 kWh
Consumo de energia do programa normal (CEPN)	
Consumo de água, expresso em litros [por ciclo], no programa «eco». O consumo real de água depende do modo de utilização do aparelho e da dureza da água. (CAPE)	13,5 litros
Pressão da água	0.03-1.0 MPa (0,3-10 bar)
Duração do programa eco (h:mm)	4:15 (255 minutos)
Emissão de ruído aéreo	49 dB (A) re 1 pW
Classe de emissão de ruído aéreo	C
Consumo de energia no modo desligado (P _{des})	0.49 W
Consumo de energia no modo de espera (P _{esp})	0.49 W
Consumo de energia no modo de Início diferido (P _{id})	1.50 W
Tensão / Frequência	220-240VAC / 50Hz
Consumo de energia	1920W
Dimensões	85cm(A) x 60cm (L) x 60cm(P)
Peso líquido	42kg

Se estiver na região da UE, poderá obter informações sobre o produto digitalizando o código QR na etiqueta de energia.

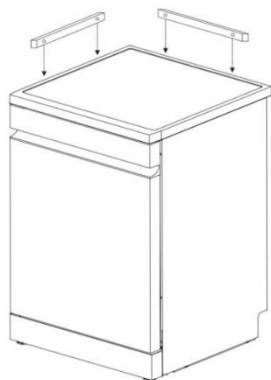
Instalação

Selecione uma posição adequada

Modo 1 – Instalação livre



- Instale a máquina de lavar louça em uma superfície plana e estável.
- Se a sua máquina for instalada em um canto, deve-se reservar pelo menos 50 mm entre a máquina e a parede adjacente para garantir que haja espaço suficiente para a abertura e fecho e reforçado com ripas de madeira.

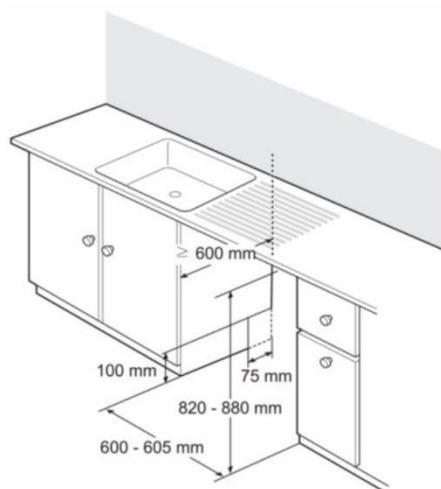


CUIDADO

Coloque a máquina de lavar louça em uma superfície firme e plana.

Não instale a máquina de lavar louça em uma superfície elevada.

Modo 2 – Instalação embutida



- Instale a máquina de lavar louça em uma superfície plana e estável.
- Prepare entalhes em ambos os lados para mangueiras e cabos (aprox. 100mm x 75mm).
- O entalhe deve ficar o mais próximo possível da pia para facilitar a ligação do tubo de entrada de água e do tubo de escoamento.
- Para garantir um escoamento suave, a posição de instalação da máquina não deve estar a mais de 1m do depósito de água.
- Faça os ajustes de altura necessários antes de colocar a máquina na posição de instalação.

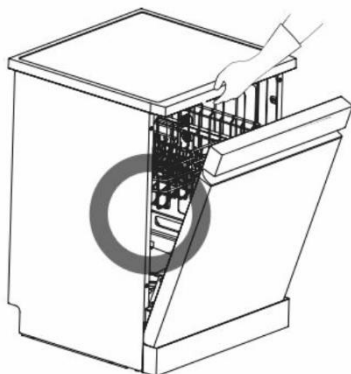


CUIDADO

- A madeira nua ao redor desta máquina deve ser selada com tinta ou com um vedante à prova d'água para evitar que ela se expanda em caso de água.
- Empurre a máquina para dentro do armário de espaço aberto e certifique-se de que a mangueira de escoamento na parte de trás e no armário não está dobrada ou esticada.
- Instale o aparelho em um local plano sem nada entre o chão e os pés da máquina.

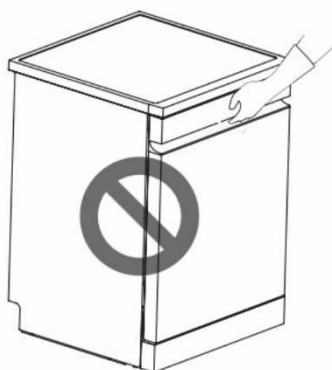
Avisos:

- Abra a porta e segure a abertura frontal na parte superior da estrutura principal e do revestimento interior para mover ou levantar a máquina de lavar louça.



CUIDADO

Não use a alça para puxar ou levantar a máquina para evitar danos à porta e à dobradiça.



CUIDADO

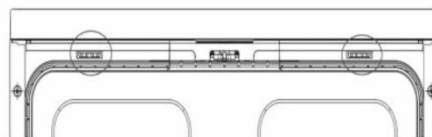
Não empurre a porta da máquina com os joelhos.



Remover a tampa superior

Se a altura de abertura for inferior a 850mm, siga as instruções abaixo:

1. Use ferramentas para pressionar os dois pinos de localização da tampa superior.



2. Levante a tampa superior e remova-a.

Nivelar a máquina de lavar louça

- Nivele a máquina de lavar louça para evitar fugas desnecessárias e má lavagem.
- Certifique-se que a máquina está nivelada corretamente após a instalação
- Se a máquina tremer ao pressionar em diagonal a tampa superior, deve-se ajustar os pés novamente.



AVISO

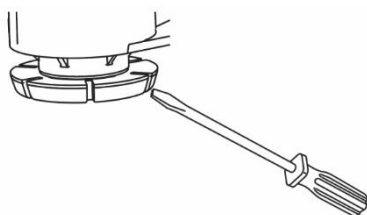
- O não nivelamento correto da máquina de lavar louça pode resultar em vazamentos de água, dificuldade para fechar a porta ou ruído.
- Se a abertura do armário for mais estreita do que o tamanho recomendado, a máquina de lavar louça deve ser cuidadosamente nivelada e alinhada. Caso contrário, haverá vazamento de água na parte frontal da máquina, dificuldade para fechar a porta ou impossibilidade de operação.
- Qualquer som de fricção ou sensação de encravamento ao abrir a porta indica que a máquina de lavar louça não está devidamente nivelada.

Ajustar os pés

Os pés devem ser ajustados conforme necessário até que a máquina de lavar louça esteja completamente plana.

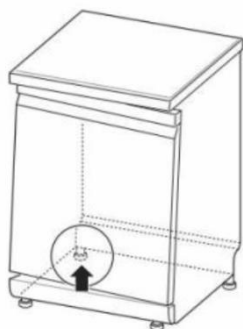
- Os pés são ajustados no sentido horário para levantar e anti-horário para abaixar.

Isso se aplica a ajustes para frente e para trás, lado a lado e diagonais.



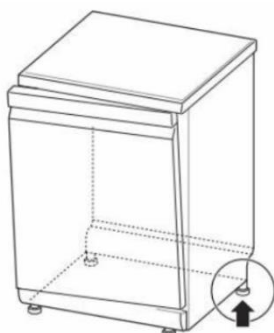
Caso I: A porta se inclina para a direita

1. Desparafuse (sentido anti-horário) o pé traseiro esquerdo e nivele-o.
2. Verifique a ação de abertura da porta e repita se necessário até que a porta possa ser aberta e fechada normalmente.



Caso II: A porta se inclina para a esquerda

1. Desparafuse (sentido anti-horário) o pé traseiro direito e nivele-o.
2. Verifique a ação de abertura da porta e repita se necessário até que a porta possa ser aberta e fechada normalmente.



Ligar a mangueira de escoamento

Se a extremidade da mangueira de escoamento não corresponder ao cano de da cozinha, use uma extensão de drenagem resistente a calor e detergente (não incluída). Estes estão disponíveis

através de fornecedores locais de canalizações.

Ligar ao cano de esgoto

Verifique o tubo de esgoto durante a primeira instalação. Se o cano de esgoto sob a pia não puder descarregar a água normalmente, pode ocorrer um erro E2.

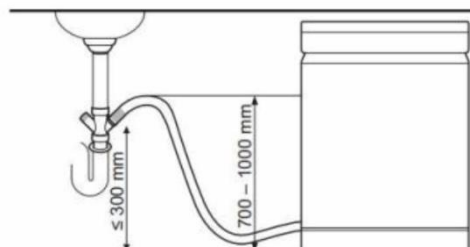


CUIDADO

- Passe cuidadosamente a mangueira de escoamento através do orifício no armário. O orifício pode ter bordas afiadas que poderá causar danos à mangueira. Bordas afiadas devem ser limadas para garantir que não danifiquem o tubo de escoamento ou o tubo de entrada de água.
- Use um dos seguintes métodos para evitar o sifão.

Método 1

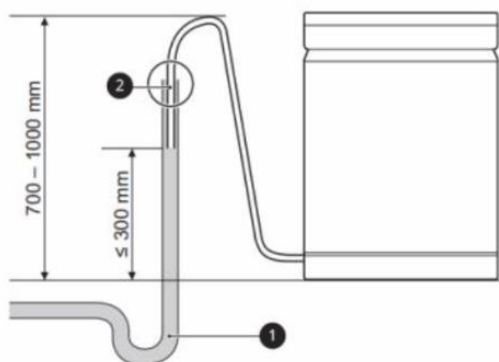
Quando a mangueira de escoamento estiver ligada ao tubo de esgoto, deve ser arqueada para cima e fixada na superfície inferior da mesa da cozinha.



Método 2

Quando a mangueira de escoamento estiver ligada a um tubo ascendente separado ❶, deve certificar-se de que a ligação ❷ seja hermética. Caso contrário, pode causar vazamento e mau cheiro.

O diâmetro do tubo ascendente deve ser de pelo menos 40 mm.



Ligação ao tubo de abastecimento de água e à fonte de alimentação

Ligação do tubo de entrada de água à torneira.

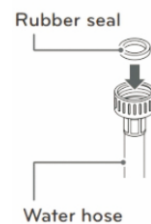
A junta deve ser ligada à entrada de água. Use sempre o novo tubo de entrada incluído. Para garantir a qualidade, todas as máquinas de lavar louça são injetadas com água para teste antes de sair da fábrica. Portanto, pode haver água na máquina de lavar louça, o que é um normal.

Ligação de entrada

1. A pressão do abastecimento de água deve estar entre 30kPa e 1000kPa.
2. Não desgaste a rosca ao ligar o tubo de entrada de água à válvula.
3. Se a pressão de abastecimento de água exceder 1000kPa, instale um dispositivo redutor de pressão.
4. Abra a torneira e verifique se há vazamentos no conector.
5. Inspeccione os tubos regularmente e troque-os se necessário.
6. Certifique-se de que os tubos não estão danificados ou entrelaçados.

Ligação entre o tubo de entrada de água e a torneira

1. Verifique a vedação de borracha em ambos os lados da mangueira. Insira a vedação de borracha na junta roscada de cada mangueira para evitar vazamentos de água.



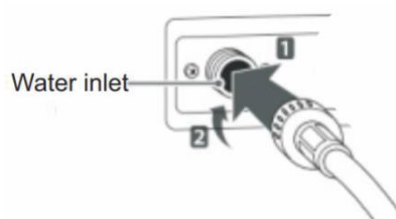
2. Ligue manualmente a mangueira de ligação de água à torneira e, em seguida, aperte-a 2/3 de volta com um alicate.



3. Abra a torneira para remover corpos estranhos (sujeira, areia ou serradura) do cano de água após ligar a mangueira na torneira. Escorra a água em um balde e verifique a temperatura da água.



4. Ligue a mangueira à válvula de entrada de água firmemente com a mão e aperte-a 2/3 de volta com um alicate.



5. Abra a torneira para verificar se há fugas. Em caso de vazamento de água, verifique os passos 1-4.

Ligação Elétrica

- Ligue esta máquina a uma tomada com terra de acordo com as especificações atuais de ligação elétrica e proteja-a com um disjuntor ou fusível de retardo de pelo menos 15 amperes.
- Para a fiação, deve-se adotar o sistema de dois fios com fio condutor de terra.
- Não coloque o cabo de alimentação atrás da máquina, ligue antes a ficha a 1,2m na lateral.



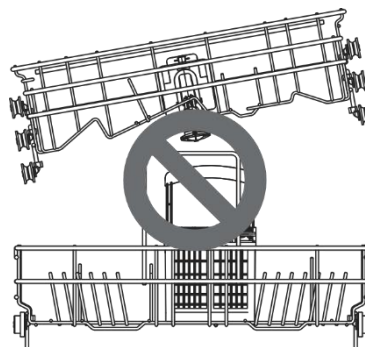
AVISO

- Por motivos de segurança pessoal, remova o fusível, desligue o disjuntor ou desligue a ficha antes da instalação.
- Não use cabos de extensão ou adaptadores duplex.
- A ficha deve ser inserida em uma tomada adequada, que deve ser devidamente instalada e aterrada de acordo com todas as regras e regulamentos locais.
- A manutenção desta máquina só pode ser realizada por pessoal de manutenção qualificado. A reparação por pessoal sem experiência relevante pode causar ferimentos pessoais ou falhas graves.
- Ligue a um circuito de alimentação dimensionado, protegido e classificado adequadamente para evitar sobrecarga elétrica.

Instalação final e Inspeção

Verifique se a máquina de lavar loiça está instalada corretamente.

1. Ligue a alimentação elétrica.
2. Abra a torneira de água.
3. Certifique-se de que a porta da máquina pode ser aberta e fechada suavemente.
 - Nivela de novo a máquina de lavar loiça, se necessário.
 - Certifique-se de que o cesto para pratos está nivelado se a porta não puder ser fechada.



- Certifique-se de que todos os materiais de embalagem foram removidos.
4. Ligue a máquina de lavar loiça e execute o programa "Intensivo" para verificar o bom funcionamento.
 5. Verifique se há fugas de água nos tubos de escoamento e de entrada.

Operação

Descrição geral

Como usar

- Leia as instruções de segurança importantes.
- Siga as instruções ao colocar os artigos a serem limpos na máquina de lavar louça para garantir uma limpeza eficaz.
- Remova substâncias insolúveis como ossos, palitos e pedaços de papel.

Carregamento

- Carregue apenas artigos próprios para lava-louças.
- Remova os resíduos sólidos e carbonizados dos pratos antes de colocá-los na máquina de lavar louça.
- Coloque as panelas fundas em um ângulo para ajudar na perda de água e acelerar o processo de secagem.

Conselho:

- Não coloque na máquina de lavar louça artigos termolábeis ou decorados com metal.

Início rápido

1. Coloque os pratos na máquina de lavar louça

Raspe o excesso de comida, ossos e qualquer outro resíduo duro e insolúvel dos pratos. Retire cada cesto e carregue os pratos de acordo com as instruções deste manual.

2. Verifique o detergente

Adicione a quantidade recomendada de detergente no depósito e feche a tampa de acordo com as instruções deste manual. Se precisar de pré-lavagem, a ranhura na parte superior da tampa também deve ser preenchida com detergente.

3. Feche a porta da máquina

4. Ligue a máquina de lavar louça

Pressione o botão "ON/OFF" para ligar o painel de exibição.

5. Verifique o abrilhantador

Se o nível de abrilhantador na máquina de lavar louça estiver baixo, o símbolo de abrilhantador piscará. Adicione abrilhantador para melhorar o desempenho da secagem.

6. Selecione o programa e a opção

Selecione o programa e a opção mais adequados.

Consulte o guia do programa neste manual. O visor mostrará o tempo estimado do programa e a opção selecionada.

7. Operar a máquina de lavar louça

Feche primeiro a porta da máquina e depois pressione o botão Iniciar para operar a máquina de lavar louça. Se a porta for aberta durante o programa em curso, a máquina de lavar louça para. Nesse caso, deve fechar a porta para restaurar o programa.

8. Finalizar

Após a conclusão do programa, um tom de alerta será reproduzido e a máquina desligará automaticamente após alguns minutos.



CUIDADO

Não abra a porta durante o funcionamento ou imediatamente após o programa de lavagem, pois o acúmulo de vapor pode causar queimaduras ao abrir a porta.

Conselhos:

- Retire primeiro a louça do cesto inferior e depois do cesto superior. Essa sequência pode evitar que a água pingue do cesto superior para os utensílios do cesto inferior.
- Para uma lavagem mais econômica, utilize toda a capacidade do cesto sem sobrecarregar a máquina de lavar louça. Isso resulta na lavagem de louça mais econômica em termos de consumo de energia e água.

Antes de usar

Sistema de amaciamento da água

Esta máquina está equipada com um sistema de amaciamento da água, que pode reduzir a dureza da água canalizada. Este sistema suaviza até certo ponto o abastecimento de água, para que a louça possa ser lavada de acordo com os requisitos de qualidade.

Conselhos:

- Caso não seja necessário o sistema de amaciamento da água, a máquina pode ser utilizada sem sal para a loiça, mas o nível de dureza deve ser definido para H0 para que o símbolo correspondente não fique sempre aceso.
- Para obter um efeito de lavagem satisfatório, esta máquina necessita de água macia, caso contrário, as manchas de água permanecerão na loiça e no interior da máquina.
- Se a dureza da água da torneira exceder um determinado nível, ela deve ser amaciada, ou seja, descalcificada, adicionando sal para lavar loiça ao amaciador de água dentro da máquina. A quantidade de sal necessária é definida com base na dureza da água da torneira.

Verificar a dureza da água

1. Verifique a dureza da água local. A companhia de águas pode ajudá-lo a verificar isso.
2. Defina o nível do sistema de amaciamento de acordo com o nível de dureza da água.

Definir o sistema de água macia

Ajuste a configuração de acordo com o nível de dureza da água utilizada no abastecimento de água. O amaciador de água tem 9 níveis de ajuste e a máquina de lavar loiça está ajustada para o nível de dureza da água de H5 quando sai da fábrica.

1. Certifique-se de que a máquina de lavar loiça está desligada e prima os botões "**Intensive**" e "**Machine Care**" durante 3 segundos para definir o programa.
2. Pressione o botão "**Intensive**". O visor mostra a configuração atual.
3. Pressione o botão "**Machine Care**" e defina o valor esperado. A faixa de valores definidos é H0-H8.
4. Depois de concluir as configurações necessárias do amaciante de água, pressione o botão "ON/OFF" para desligar e salvar as configurações.

Adicionar sal especial

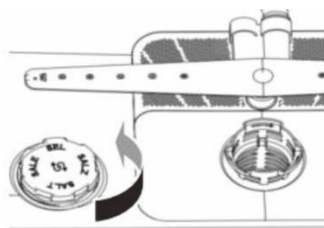
O sistema de amaciamento da água precisa de ser regenerado para que o produto possa funcionar continuamente com o mesmo desempenho. Para este fim, é utilizado sal próprio para máquinas de lavar loiça.



CUIDADO

O depósito de sal da máquina de lavar loiça deve ser enchido antes de iniciar o programa de lavagem. Em caso de sal insuficiente, o símbolo de sal no visor acenderá, a menos que o nível de dureza esteja definido para H0.

1. Retire o cesto inferior.
2. Rode a tampa do depósito do sal no sentido anti-horário para abri-la e adicione sal especial.



Depois de adicionar o sal especial, retire o sal que possa ter caído ao lado do reservatório, no fundo de aço inoxidável. O programa de lavagem deve ser iniciado imediatamente para remover o sal e a água salgada ao redor do cilindro interno e evitar corrosão.

3. Se pretende usar o sistema amaciador de água dura antes de usar esta máquina pela primeira vez, deve usar o funil de sal para adicionar não mais do que 650g de sal ao depósito da máquina.



4. Encha o depósito de sal apenas com água antes da primeira utilização.
5. Aperte a tampa novamente.
6. Execute o programa de enxague sem loiça.

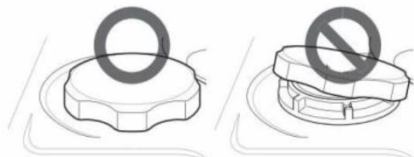


CUIDADO

- Não deite detergente no amaciador de água para evitar falhas.
- Limpe quaisquer partículas de sal ao redor da tampa do descalcificador de água. Caso contrário, a solução salina pode corroer a máquina e a loiça.
- Alinhe a tampa horizontalmente e gire-a no sentido horário para vedar adequadamente. Uma tampa solta pode fazer com que a

salmoura vaze do descalcificador, volte para o tanque interno e cause corrosão.

- Depois de adicionar o sal de lavagem, o programa de lavagem deve ser executado sem louça. Caso contrário, o sal derramado pode enferrujar ou danificar a máquina de lavar louça.



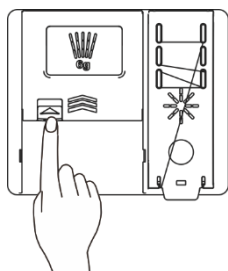
Nota: O sal para lavar louça pode ser adquirido em lojas de venda de sal.

Adicionar detergente ao dispensador

A quantidade de detergente necessária depende do tamanho e do grau de sujeira da louça.

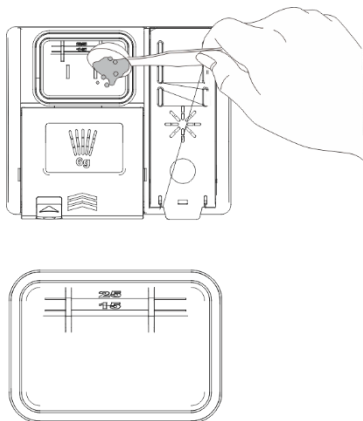
Coloque o detergente no compartimento de detergente antes de iniciar qualquer programa.

1. Pressione o botão na tampa do dispensador para abri-lo.

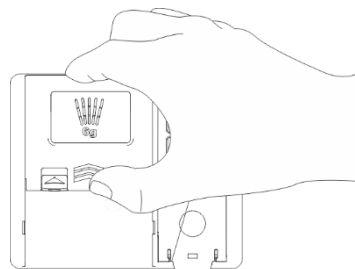


2. Adicione detergente no compartimento de lavagem principal até que o nível do líquido esteja entre a marca 15 e a marca 25.

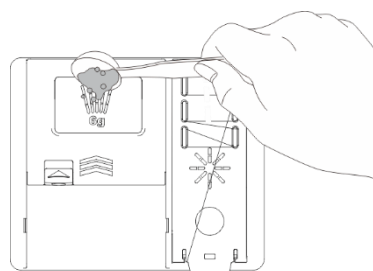
- Encha acima da marca 25 para água dura ou louça muito suja.
- Encha até a marca 15 em caso de água macia ou louça levemente suja.



3. Empurre a tampa do detergente e deslize-a até ouvir um clique.



4. Se precisar de uma pré-lavagem, encha o compartimento de pré-lavagem embutido na tampa com detergente.



AVISO

Os detergentes para máquinas de lavar louça e o abrillantador contêm os mesmos produtos químicos que todos os outros detergentes domésticos. Portanto, devem ser mantidos fora do alcance das crianças.



CUIDADO

- Use apenas detergente para lava-louças. Um detergente inadequado pode fazer com que a máquina de lavar louça se encha de espuma durante o funcionamento. Demasiada espuma pode prejudicar o desempenho da lavagem e causar fugas na máquina de lavar louça.
- Não puxe para cima o dispensador para fechar a porta da máquina para evitar danos ao mesmo.

Conselhos:

- Deve verificar sempre se o detergente foi completamente removido após o fim do programa de lavagem.
- Algumas pastilhas de detergente para lava-louças podem ficar presas no dispensador devido ao seu tamanho grande. Antes de iniciar o programa, coloque as pastilhas no fundo do balde junto ao filtro.

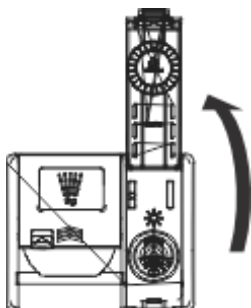
- Demasiado detergente deixará uma película na louça e na máquina de lavar louça, resultando em uma lavagem ineficaz.
- Se usar abrillantador líquido, a água da louça pode ser escoada após o enxagua final, de modo a melhorar o desempenho da secagem.
- Não use pastilhas de detergente para encurtar o ciclo de lavagem. As pastilhas podem não se dissolver completamente, resultando em resíduos de detergente na louça e baixa eficiência de limpeza.
- O abrillantador pode ajudar a remover manchas, resíduos e filme branco causados por água dura, mas não pode ajudar a remover o excesso de resíduos de detergente.

Adicionar abrillantador no dispensador

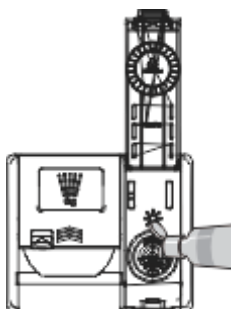
Quando for necessário mais abrillantador, o indicador de abrillantador aparecerá no visor.

Sugere-se o uso de abrillantador para remover manchas de água na louça e melhorar o desempenho da secagem.

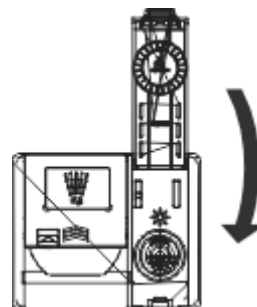
1. Levante a tampa em forma de concha e abra a tampa da caixa de abrillantador.



2. Adicione o abrillantador líquido até ao nível máximo. O abrillantador deve ser deitado com cuidado no dispensador durante o enchimento, caso contrário, as bolhas podem levar a um fraco desempenho de secagem. Não encha demasiado o dispensador.



3. Feche a tampa para bloquear o dispensador. No ciclo de enxaguamento final, o abrillantador será distribuído automaticamente.



Conselhos

- Use apenas abrillantador líquido na máquina de lavar louça.
- Não encha demasiado o dispensador de abrillantador.
- Limpe o abrillantador derramado à volta do dispensador.

Ajustar o dispensador de abrillantador

O dispensador tem 9 níveis de ajuste. O distribuidor de abrillantador vem regulado de fábrica para o nível d3. Pode verificar e alterar essas configurações usando os botões no painel de controle.

1. Certifique-se de que a máquina de lavar louça está desligada.
2. Pressione os botões "Intensive" e "Machine Care" simultaneamente para entrar no procedimento de configuração da operação e pressione "Intensive" para verificar a configuração atual.
3. Pressione o botão "Machine Care" para alterar as configurações do dispensador de abrillantador. O nível d0 a d8 pode ser gradualmente definido pressionando este botão.
4. Depois de concluir as configurações necessárias, pressione o botão "ON/OFF" para desligar e salvar as configurações.

Conselhos

Se usar água dura e encontrar acumulação de cálcio na louça, ajuste o nível para alto.

Um nível muito baixo do dispensador de abrillantador causará manchas e listras na louça e um desempenho de secagem deficiente.

Um nível muito alto causará a formação de espuma, resultando em efeito de lavagem deficiente.

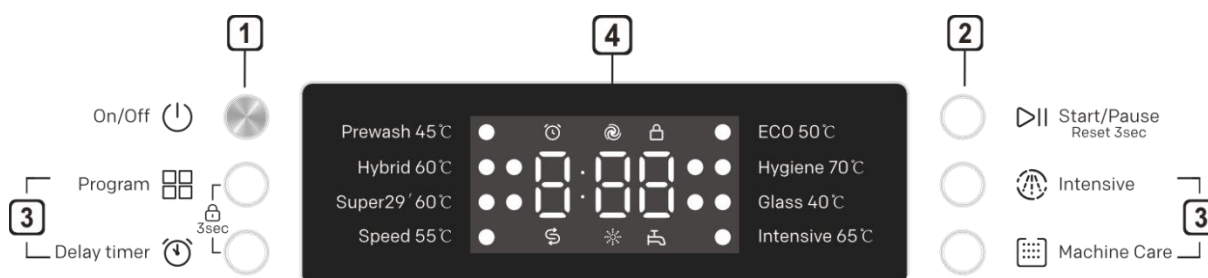
Reabastecer o abrillantador

A frequência de reabastecimento do dispensador depende da frequência da

lavagem da louça e da configuração do abrillantador.

- Quando for necessário mais abrillantador, o símbolo do abrillantador piscará, a menos que o distribuidor de abrillantador esteja definido para o nível d0.

Painel de Controle



1 On/Off (Ligar/Desligar)

- Ligar/Desligar a alimentação.
- Pressione este botão para desligar a alimentação após a conclusão do programa.

2 Start /Pause (Início / Pausa)

- Pressione este botão para iniciar a operação.
- Pressione este botão para fazer uma pausa durante a operação e pressione-o novamente para continuar a operação.

3 Program (Programa)

- Pressione este botão para selecionar o programa desejado.

Delay Timer (Início Diferido)

- Pressione este botão para definir o início diferido. Esta função pode atrasar a hora de início do programa selecionado. Sempre que pressiona este botão, o tempo de atraso aumenta em uma hora. O intervalo de configuração do tempo de atraso é de 1 a 24 horas, e o intervalo de ajuste único é de 1 hora. Pode pressioná-lo para cancelar após 24 horas.
- Durante o tempo de atraso, pode cancelar o tempo de atraso abrindo a porta e pressionando longamente o botão "Delay Timer". Neste momento,

ele retornará ao estado de temporizador sem atraso selecionado. O tempo de atraso exibido no painel é a hora em que o programa termina.

Intensive (Intensivo)

- Esta função opcional é usada para ajustar a temperatura e o tempo para obter um melhor efeito de lavagem.

Machine Care (Limpeza interna)

- Esta função é utilizada para limpar o interior da máquina de lavar louça para remover sujidade residual, odores, manchas brancas e outras sujidades. Não necessita de colocar louça na máquina ao utilizar esta função.

4 Visor

Indicador de abrillantador

- Este indicador acenderá quando o nível do líquido do abrillantador estiver baixo; desligar-se-á automaticamente quando o abrillantador for reabastecido ou o nível do líquido for definido como 0.

Mostrador digital

- O mostrador digital no painel de controle mostra o tempo estimado do programa. Ao selecionar o programa e a opção, o display mostrará o tempo total estimado para executar o programa.

Durante a operação, o visor mostra o tempo operacional restante estimado.

- O tempo de execução do programa pode ser ajustado de acordo com o grau de sujidade da loiça.

Indicador de bloqueio infantil

- O bloqueio infantil pode impedir que as configurações sejam alteradas durante a operação. Todos os botões do painel de controle, exceto o botão **Ligar/Desligar**, serão bloqueados ao selecionar esta função. Esta função não bloqueia a porta.

- Enquanto o programa está em execução, pode pressionar e manter pressionadas as teclas "**Program e Delay Timer**" por 3 segundos para ativar ou desativar o bloqueio infantil.

Desative a função de bloqueio infantil para iniciar um novo programa.

Indicador de entrada de água anormal

- Este indicador ficará piscando quando a entrada de água estiver anormal (por exemplo, torneira fechada ou corte de água).

Indicador de sal

- Este indicador piscará quando o sal especial for insuficiente e desligar-se-á automaticamente quando o mesmo for reabastecido.

- Como as diferentes marcas de sal no mercado têm diferentes tamanhos de partícula e como a dureza da água pode variar, a dissolução do sal na água pode levar algumas horas. Portanto, o indicador de sal permanece ligado por um tempo após a adição de sal na máquina.

Indicador de fluxo de água intensivo

- Este indicador piscará quando a função "**Intensive**" for selecionada.

Indicador de início diferido

- O visor mostrará o tempo de atraso em unidade de hora se selecionar o temporizador de atraso.

Tabela de Programas

Todos os programas opcionais estão listados na tabela de programas abaixo.

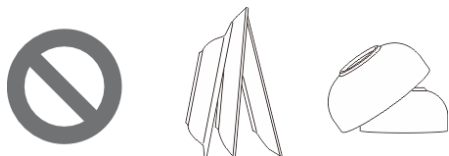
Programa	Nível de sujidade		*Consumo de água (l)	**Tempo (min)	Temo. (°C)	*Consumo de energia (kwh)	
			13 e 14	13 e 14		13 lugares	14 lugares
***ECO 50°C	O programa de lavagem mais económico para a limpeza diária de loiça com sujidade moderada.	Moderado	13.5	255	50	0.934	0.950
Intensive 65°C	Adequado para pratos, tachos e panelas com nódoas difíceis.	Severo	13.3	120	65	1.06	1.06
Glass 40°C	Programa especial para limpeza suave de vidros delicados.	Ligeiro	10.0	135	40	0.92	0.92
Hybrid 60°C	Adequado para a limpeza de resíduos de alimentos pegajosos, carbonizados e secos que contenham amido ou proteínas.	Todos	13.3	105	60	0.98	0.98
Prewash 45°C	Adequado para remover resíduos de loiça suja que aguardam vários dias na máquina, evitando a acumulação de odores.	-	3.5	20	45	0.25	0.25
Speed 55°C	Adequado para limpar restos de alimentos frescos ligeiramente pegajosos à velocidade mais rápida.	Ligeiro	6.8	60	55	0.63	0.63
Super 60°C	Adequado para limpar restos de alimentos frescos ligeiramente pegajosos à velocidade mais rápida.	Ligeiro	6.8	29	60	0.62	0.62
Hygiene 70°C	Programa especial para a limpeza de alguns resíduos alimentares sólidos e secos comuns e de peças resistentes ao desgaste a limpar.	Ligeiro	10.0	90	70	1.03	1.03

- * O consumo real de água e energia pode variar em função do grau de sujidade e da dureza da água.
- ** O tempo real de execução e o tempo do programa exibido podem variar dependendo das opções de programa selecionadas, nível do solo, temperatura e dureza da água. Portanto, o tempo de exibição e o tempo de execução real podem ser diferentes.
- *** Selecione o programa ECO para uma lavagem de loiça com poupança de energia. Este programa é o mais eficiente em termos de consumo combinado de energia e água para a lavagem de loiça com sujidade normal.

Carregamento da máquina de lavar louça

Siga sempre as instruções abaixo para obter um efeito de lavagem eficaz.

- Retire as grandes partículas de alimentos, incluindo ossos, dos pratos antes de colocá-los.
- Remova os pratos que contêm alimentos queimados antes de colocá-los na máquina de lavar louça.
- Coloque panelas ou pratos fundos de cabeça para baixo.
- Certifique-se de que os artigos não tocam uns nos outros.
- Louças com largura excessiva devem ser colocadas em um ângulo para que a água possa fluir livremente.
- A louça não pode ser colocada com a boca voltada para cima.
- A louça com altura excessiva não pode ser colocada no canto do cesto de pratos.
- Certifique-se de que as peças pequenas não caiam da grelha, por isso as peças pequenas, como a tampa, devem ser colocadas no cesto dos talheres.
- O interior da louça pequena não é fácil de pulverizar e limpar, resultando em lavagem deficiente. Não é recomendado lavar louças pequenas na máquina de lavar louça.



Itens não aptos para máquina de lavar louça

A combinação de alta temperatura da água e detergente para lava-louças pode danificar alguns artigos.

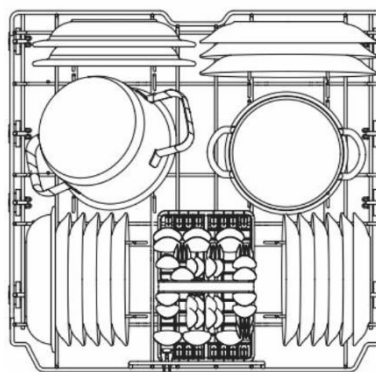
Não lave os seguintes artigos na máquina de lavar louça.

- Peças de cobre ou alumina anodizada.
- Cerâmica em folha de prata pintada à mão ou em folha de ouro.
- Utensílios tratados com madeira ou osso.
- Utensílios de ferro ou à prova de ferrugem.
- Artigos de plástico não adequados para a máquina de lavar louça.
- Utensílios caros, como talheres e pratos com anéis de ouro.
- Itens frágeis, como copos de cristal.

! CUIDADO

- Não coloque panelas ou frigideiras com cabos de plástico na lava-louças, pois os cabos podem se deteriorar devido ao calor e ao detergente.
- As manchas de batom à prova d'água ou duráveis nos óculos não podem ser removidas durante a lavagem.
- Alguns alimentos podem conter corantes naturais, como cenoura, tomate e ketchup. Se uma grande quantidade desses alimentos entrar em contato com os objetos de cerâmica, esses corantes descolorirão os itens de plástico na máquina de lavar louça. No entanto, essa descoloração não afetará a estabilidade dos itens de plástico. A limpeza de talheres de prata também pode causar descoloração de itens de plástico.

Carregamento do cesto inferior



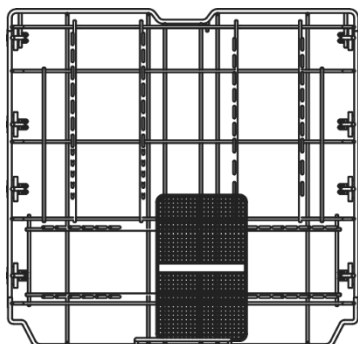
Instruções para colocar no cesto inferior

- O prato deve ficar na vertical e virado para o centro da grelha, e a panela, a frigideira e o prato grande devem estar invertidos.
- Coloque as travessas, pratos, tigelas de sopa e similares entre os dentes do garfo.
- Certifique-se de que a alça da panela e outros itens grandes não interfiram na rotação do braço aspersor.
- Pequenos itens como chávenas, taças de vinho ou pratinhos não podem ser colocados no cesto inferior, mas sim no cesto superior.
- Certifique-se de que itens grandes não interferem na rotação do braço aspersor e não impedem a abertura do dispensador de detergente.
- Louça muito suja (panelas e tachos) deve ser colocada no cesto inferior para um melhor

desempenho de lavagem devido ao forte poder de pulverização da água.

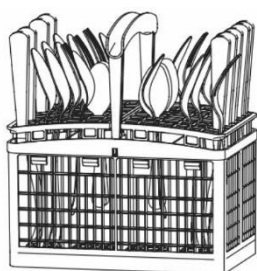
Conselho:

- Para melhor desempenho, o cesto de talheres é instalado no meio do cesto inferior, conforme a figura abaixo.

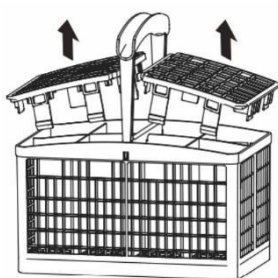


Carregamento do cesto de talheres

O cesto de talheres está equipado com um separador para evitar riscar e manchar os requintados talheres de prata.



As tampas na parte superior do cesto de talheres podem ser guardadas para usar quando for necessário.



Instruções para carregar facas e garfos

- Para melhores resultados de limpeza, use o separador superior na cesta ao colocar utensílios de prata.
- Coloque os objetos pontiagudos (como facas) virados para baixo.
- Ao retirar a louça da máquina de lavar louça, comece pelo cesto de talheres para evitar que gotas de água caiam do cesto superior sobre a faca e o garfo.



AVISO

- Tenha cuidado ao colocar e pegar objetos pontiagudos. Coloque as facas afiadas com o cabo para cima para reduzir o risco de ferimentos pessoais.
- Evite que objetos pontiagudos riscuem a vedação da porta.

Carregamento do cesto superior

Diagrama 1 (13 serviços)

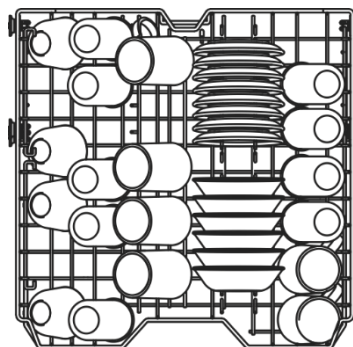
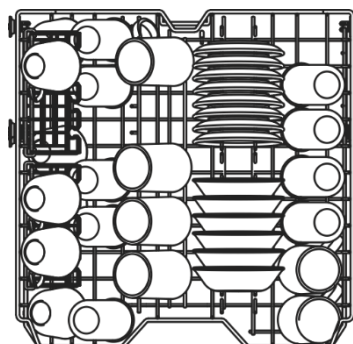


Diagrama 2 (14 serviços)



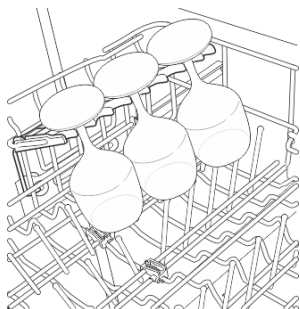
Instruções para colocar no cesto superior

- Coloque as chávenas e os copos na fileira entre os dentes da cremalheira. Colocá-los na prateleira, causará danos e manchas de água.
- Não deixe o cálice tocar em outros itens para evitar a fragmentação.
- Coloque os talheres com a extremidade aberta voltada para baixo para facilitar a limpeza e a secagem.
- Não empilhe os utensílios juntos.
- As chávenas, copos e tigelas devem ficar de cabeça para baixo.
- Copos ou talheres adicionais podem ser colocados no porta-copos dobrável (para alguns modelos).

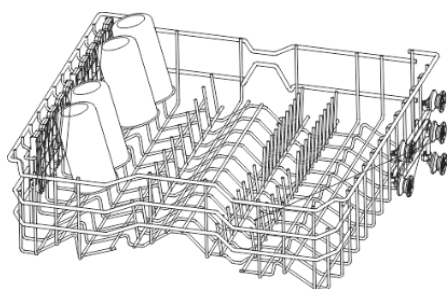
- Certifique-se de que os talheres não interferem na rotação do braço aspersor acima e abaixo do cesto superior.
- Ao carregar itens maiores no cesto superior, como copos de vinho ou copos com o pé alto, pode ser necessário remover o porta-pratos, se houver.

Prateleira para chávenas (dependendo do modelo)

Alguns modelos estão equipados com uma prateleira para apoiar copos ou chávenas.



A prateleira pode ser dobrada para acomodar chávenas altas.

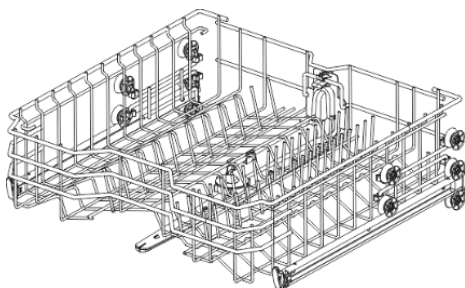


Cesto superior ajustável em altura

O mecanismo de ajuste de altura do cesto superior foi projetado especialmente para criar mais espaço. Ajustando a altura, pode criar um grande espaço na parte inferior ou superior da máquina de acordo com suas necessidades, ou diminuir a altura quando o cesto está vazio ou carregado.

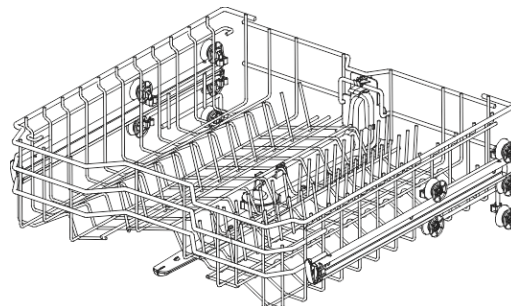
Baixar o cesto

Puxe o cesto superior para fora do trilho-guia e, em seguida, prenda o trilho-guia entre a segunda e a terceira fileira de rolos do cesto.



Levantar o cesto

Puxe o cesto superior para fora do trilho-guia e, em seguida, prenda o trilho-guia entre a primeira e a segunda fileira de rolos do cesto.



AVISO

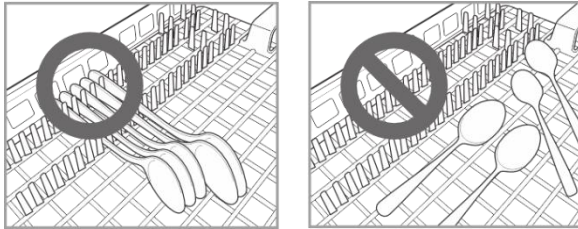
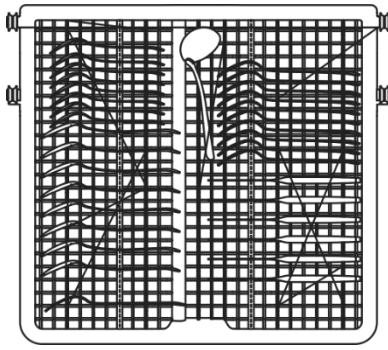
- Certifique-se de que não há talheres no cesto antes de ajustar. Caso contrário, os talheres podem ser danificados ou pode se ferir.
- Certifique-se de que ambos os lados do cesto superior ficam ao mesmo nível antes de empurrar o cesto para dentro da máquina. Se a altura dos lados for diferente, a porta da máquina de lavar louça não fechará corretamente.
- Depois de ajustar a altura, verifique se o braço aspersor pode girar livremente.
- Verifique se o braço aspersor não interfere com os utensílios no cesto inferior.

Carregamento da gaveta superior de talheres (dependendo do modelo)

A gaveta superior para talheres é adequada para colocar talheres e a maioria dos utensílios para cozinhar ou servir. Os separadores ajudam a manter os talheres separados para evitar danos e melhorar a limpeza.

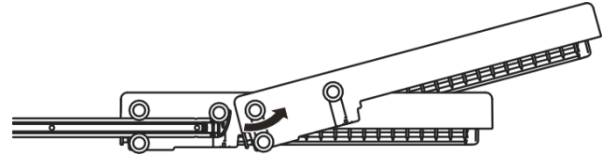
Conselhos:

- Para uma melhor limpeza, coloque os talheres na gaveta para talheres. Utensílios muito sujos com alimentos queimados devem ser colocados no cesto do meio ou no cesto de talheres para melhor resultado.



Remover a gaveta de talheres

- A gaveta pode ser removida caso necessite de mais espaço no cesto superior para acomodar utensílios maiores.
- Puxe a gaveta até o final dos trilhos. Em seguida, levante a parte frontal da gaveta para que os roletes passem por cima do batente no final dos trilhos. A gaveta pode agora ser deslizada para fora e removida dos trilhos.



AVISO

- Tenha cuidado ao colocar e retirar talheres com arestas afiadas. Coloque as facas afiadas com a lâmina para baixo para reduzir o risco de ferimentos.

Manutenção

Para manter o desempenho e evitar falhas, verifique regularmente o exterior e o interior da máquina de lavar louça. (incluindo filtros e braços de pulverização).



AVISO

- Não use benzeno ou diluente ao limpar o exterior e o interior da máquina de lavar louça para evitar incêndio ou explosão.
- Use luvas e/ou roupas de proteção para evitar ferimentos durante os cuidados, manutenção ou limpeza da máquina.

Conselhos:

- Se a máquina de lavar louça estiver inativa durante muito tempo, execute o programa "Machine Care" sem detergente para refrescar o interior. Terminado o programa, pode limpar o interior e o exterior da máquina de acordo com as instruções de manutenção.
- Se ausentar-se por um longo período na estação quente, feche a válvula de água e desligue o cabo de alimentação e/ou o disjuntor e limpe o filtro, o tanque interno e o dispensador para evitar odores.
- Se ausentar-se por um longo período na estação fria e houver a possibilidade de temperaturas de congelamento, tome

medidas anticongelantes para o tubo de entrada de água e a própria máquina de lavar louça. Estas medidas devem ser tomadas por pessoal de manutenção qualificado.

Limpeza exterior

Na maioria dos casos, a superfície externa da máquina de lavar louça pode ser limpa com um pano macio ou uma esponja húmida e depois seca com um pano macio. Se a sua máquina de lavar louça tiver uma caixa de aço inoxidável, pode utilizar um produto de limpeza de aço inoxidável.



CUIDADO

- Qualquer óleo comestível borrifado na superfície externa deste produto deve ser limpo imediatamente. Não use produtos de limpeza que possam conter álcool, diluente, alvejante, benzeno, líquidos inflamáveis ou abrasivos para limpar a superfície externa deste produto para evitar descoloração ou danos.

Limpeza Interna

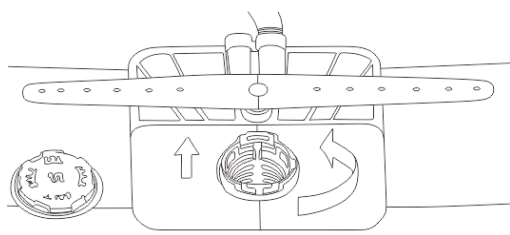
- Limpe regularmente a superfície interior da máquina de lavar louça com um pano macio

e húmido ou uma esponja para remover partículas de comida e sujeira.

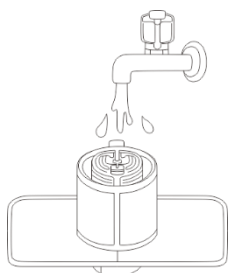
- Para remover manchas brancas e odores dentro da máquina de lavar louça, execute um programa vazio sem detergente, despeje 1 xícara de vinagre branco no copo ou recipiente de segurança da máquina de lavar louça e coloque na prateleira superior. (O vinagre é um ácido que pode danificar aparelhos elétricos se usado com frequência).

Limpeza dos filtros

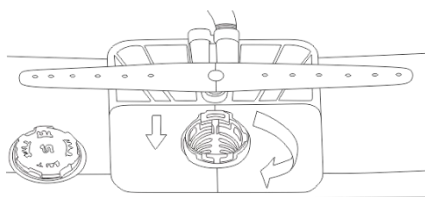
1. Remova o escorredor de pratos inferior e encaixe o braço pulverizador inferior.
2. Gire o copo do filtro no sentido anti-horário e retire o conjunto do filtro que consiste no copo do filtro 1, malha metálica do filtro 2 e microfiltro 3. Depois de remover o conjunto do filtro 1 verifique e remova todos os materiais estranhos (se necessário).



3. Limpe cada filtro em água corrente e uma escova macia. Remonte o conjunto do filtro antes da reinstalação.



4. Reinstale o conjunto do filtro e prenda-o no sentido horário girando o copo do filtro até que ele se encaixe no lugar.



AVISO

- Cuidado com bordas afiadas ao limpar filtros de metal.

CUIDADO

- Remova os restos de comida do filtro para evitar bactérias com odor e possíveis problemas de drenagem.

Conselhos:

- Limpe o filtro após cada carga para obter os melhores resultados de lavagem. Se sobram alimentos no filtro, eles podem produzir um cheiro peculiar.
- Limpe o filtro com uma escova macia pelo menos uma vez por mês.
- Limpe o filtro com materiais não abrasivos e água morna.
- Certifique-se de que o filtro está montado corretamente antes de iniciar o programa. Gire firmemente até ouvir um clique durante a montagem.

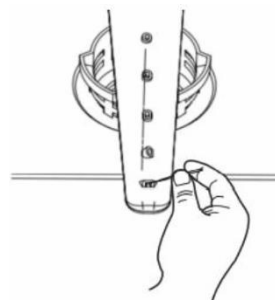
Limpeza dos aspersores

Se o orifício do braço aspersor estiver bloqueado por qualquer resíduo de comida, a louça pode não ser bem limpa devido a pulverização de água imprópria.

Sugere-se que o braço aspersor seja limpo a cada duas semanas.

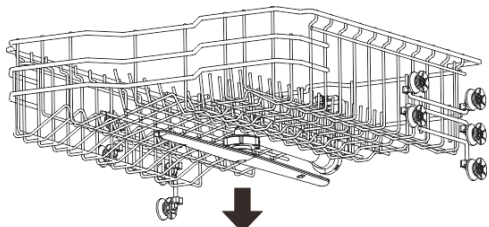
Limpeza do braço aspersor inferior

1. Certifique-se de que os orifícios de pulverização não estão bloqueados por partículas de alimentos.
2. Remova os resíduos de alimentos que bloqueiam o orifício do braço aspersor com um alfinete ou qualquer ferramenta pontiaguda.

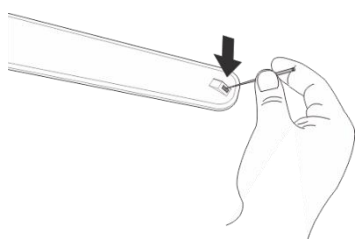


Limpeza do braço aspersor central

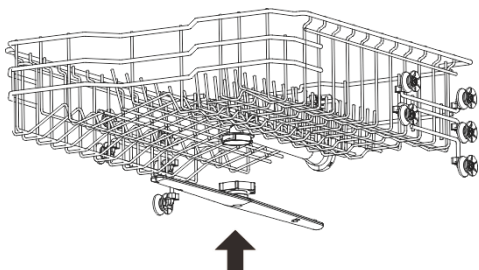
1. Puxe o cesto superior para a frente e certifique-se de que os orifícios de pulverização não estão bloqueados por partículas de alimentos.
2. Antes de limpar, gire a porca na parte inferior do braço aspersor no sentido anti-horário e puxe-a para baixo para remover o braço aspersor.



3. Remova as partículas de comida lavando ou agitando o braço aspersor.
4. Remova os resíduos de alimentos que bloqueiam o orifício do braço aspersor com um alfinete ou qualquer ferramenta pontiaguda.



5. Limpe o orifício do braço aspersor com água corrente após remover os resíduos de alimentos.
6. Reinstale o braço aspersor central no lugar após a limpeza. Gire a porca no sentido horário para garantir que ela trave o braço aspersor em sua posição original.



7. Após a montagem, verifique se o braço aspersor gira livremente.

Solução de problemas

PERGUNTAS FREQUENTES:

P: Esta máquina de lavar loiça precisa de abrillantador?

R: Recomenda-se vivamente a utilização de abrillantador para melhorar o desempenho de secagem da máquina de lavar loiça. Caso contrário, a água permanecerá na louça e no revestimento da máquina. O abrillantador ajuda a garantir que a maior parte da água seja removida da loiça no final do enxaguamento e que a carga esteja pronta para o ciclo de secagem.

P: Por que há uma camada branca e lamacenta na minha louça depois de lavada?

R: Geralmente é causado pela reação dos minerais da água com o detergente para lava-louças. Não use muito detergente. Para saber a quantidade recomendada de detergente, consulte a seção "Adicionar detergente ao dispensador". Esta máquina consome menos água do que uma máquina de lavar loiça tradicional, pelo que adicionar abrillantador ajudará a remover o revestimento.

P: Como removo o revestimento branco da máquina?

R: Coloque 3 colheres de sopa (40 g) de ácido cítrico em pó no compartimento principal de detergente. Execute o programa "Limpeza interior" uma vez sem detergente.

P: Por que ouço o chiado da máquina de lavar loiça?

R: É importante determinar a duração do ruído e quando ocorre (em que parte do ciclo). Pode ouvir um som de assobio quando a água é sugada para a máquina de lavar loiça. Isso é normal. Se a pressão da água for muito alta, o som será mais alto. Portanto, se o ruído for muito alto, pode ser necessário ajustar a válvula de água para reduzir a pressão.

P: A máquina pode executar um ciclo de "somente drenagem"?

R: Para drenar a água acumulada, pode pressionar e segurar o botão Iniciar/Pausar por 3 segundos e o programa será redefinido para drenar. Assim que a máquina de lavar loiça tiver sido drenada, a fonte de alimentação desliga-se.

P: O que é o bloqueio para crianças? Como se ativa?

R: O bloqueio infantil é uma função que impede que o controle seja alterado durante a execução do programa. Não impedirá que a porta seja aberta ou que as máquinas sejam desligadas. Para ativá-lo ou desativá-lo, você pode pressionar e segurar os botões "Programa" e "Inicio diferido" por 3 segundos.

P: Devo lavar a loiça antes de a colocar na máquina de lavar loiça?

R: Não. A máquina de lavar loiça pode lavar a loiça sem pré-lavagem.

Autoinspeção

Esta máquina está equipada com um sistema de monitorização automática de erros para detetar e diagnosticar problemas em um estágio inicial. Se a sua máquina de lavar loiça não estiver a funcionar corretamente ou de todo, verifique-a de acordo com as seguintes instruções antes de procurar assistência.

Falha	Possível causa e solução
A máquina de lavar loiça não funciona	O botão Iniciar não foi pressionado. Pressione o botão Iniciar.
	A porta não está completamente fechada. Certifique-se de que a porta está totalmente fechada e trancada.
	A fonte de energia ou o cabo de alimentação não está ligado. Ligue a fonte de energia ou cabo de alimentação corretamente.
	Fusível queimado ou disjuntor desligado. Substitua o fusível ou reinicie o disjuntor.
	O bloqueio para crianças está ativado. Desative o bloqueio para crianças.
Cheiros	O programa anterior é interrompido antes de terminar e a água residual permanece na máquina de lavar louça. Certifique-se de que não há louça na máquina de lavar louça, ligue-a, selecione a opção de cancelar o programa para eliminar a água residual e, em seguida, execute o programa "Intensivo" com detergente.
	Existem alimentos no fundo da máquina de lavar loiça ou no filtro. Limpe o filtro e o interior da máquina de lavar loiça de acordo com a secção "Manutenção" deste manual do utilizador.
	A louça não lavada permanece na máquina de lavar loiça durante muito tempo. Coloque uma xícara de vinagre branco em um copo ou recipiente bem colocado na prateleira superior. (O vinagre é um ácido que pode danificar aparelhos elétricos se usado com frequência.)
Há água no revestimento da máquina após a lavagem	A mangueira de drenagem está atada ou bloqueada. Aperte a mangueira ou remova o bloqueio.
Restos de comida nos pratos	Selecionado programa incorreto. Selecione o programa correto de acordo com o grau de sujidade e o tipo de loiça a lavar.
	Não é utilizado detergente. Use o detergente recomendado.
	Baixa pressão de entrada de água. A pressão da água deve ser de 0,03-1 MPa.
	O orifício de pulverização no braço de pulverização está bloqueado. Limpe o braço de pulverização.
	Carga de louça incorreta. Certifique-se de que a louça não atrapalhe a rotação do braço de pulverização ou interfira na distribuição.
	O filtro está bloqueado. Limpe o filtro.
Turbidez em vidraria	Foi misturado demasiado detergente com água dura. Use menos detergente e abrillantador.
Manchas pretas ou cinzentas nos pratos	Os produtos de alumínio sulcam a louça durante a lavagem. Ajuste a disposição dos pratos.

Falha	Possível causa e solução
Revestimento amarelo ou castanho na superfície interior da máquina de lavar loiça	Manchas de café ou chá. Use descontaminante para remover manchas.
Manchas na louça	Sobrecarga. Não sobrecarregue sua máquina de lavar louça.
	Colocação incorreta de pratos. Consulte a seção "Operação".
	Baixa pressão de água. A pressão da água deve ser de 0,03 IMPa.
	Detergente insuficiente. Adicione a quantidade recomendada de detergente. Veja a seção "Funcionando".
	O distribuidor de abrillantador está vazio. Reabasteça o dispensador de abrillantador.
	Água dura se acumula no revestimento. Retire todos os pratos e cesto de talheres da lava-louças. Apenas os suportes para loiça ficam na máquina de lavar loiça. Para melhores resultados, pegue 3 colheres de sopa (40g) de ácido cítrico em pó (disponível na maioria dos supermercados ou lojas online) e ligue o compartimento de lavagem principal. Se o pó de ácido cítrico não estiver disponível, pode derramar cerca de 1 xícara (200-300 ml) de vinagre branco em um recipiente raso e colocar este recipiente no escorredor superior e, em seguida, executar o programa "Limpeza interior" sem detergente.
Ruído	Um certo nível de ruído durante a operação é normal. Abra a tampa do detergente. A bomba de drenagem funciona durante a drenagem.
	A máquina de lavar loiça não está nivelada. Ajuste os pés.
	O braço de pulverização atinge os pratos. Reajuste a disposição dos pratos.
A louça não está seca	Dispensador vazio. Verifique e reabasteça o dispensador (se estiver vazio).
A luz está apagada	A fonte de alimentação não está ligada. Ligue a fonte de alimentação.
O braço de pulverização não gira suavemente	O orifício de pulverização está bloqueado por partículas de alimentos. Limpe o braço de pulverização.
O escorredor de pratos superior está dobrado	Ajuste incorreto da prateleira. Consulte a seção "Prensa superior com altura ajustável"
A porta não pode ser fechada completamente	Instalação incorreta do escorredor de pratos. Empurre a maçaneta da porta para fechar a porta corretamente até ouvir um clique.
Vazamento de água na parte da frente	A máquina de lavar loiça não está nivelada corretamente. Verifique se a máquina está nivelada de lado a lado e da frente para trás. Consulte as instruções de nivelamento na seção "Instalação".
	Foi utilizado o detergente errado. Se o excesso de espuma causar vazamento de água, deixe a espuma desaparecer por 24 horas e limpe o interior da máquina de lavar loiça com leite.
D0, D1, D2, D3, D4, D5, D6, D7, ou D8 no visor	Selecione o modo de ajuste do nível de abrillantador. Este não é um código de erro. Este código indica o nível atual de abrillantador. Para obter mais informações, consulte a seção "Adicionar abrillantador".

Código de falhas e o que fazer em caso de avaria

Falha	Possível causa e solução
E 1	Problemas de abastecimento de água. <ul style="list-style-type: none">– Verifique se a mangueira de entrada de água está bloqueada, com nós ou congelada.– Verifique o abastecimento de água.
E 2	Problemas de drenagem. <ul style="list-style-type: none">– Verifique se a mangueira de escoamento está bloqueada, com nós ou congelada.
	A folga de ar está bloqueada. <ul style="list-style-type: none">– Limpe o entreferro ou descarte-o.
	O filtro está bloqueado. <ul style="list-style-type: none">– Limpe o filtro.
E 3	Alarme de aquecimento anormal. <ul style="list-style-type: none">– Desligue e ligue para o serviço pós-venda.
E 4	Fuga de água. <ul style="list-style-type: none">– Feche o fornecimento de água à máquina de lavar loiça e contacte o serviço pós-venda.– A máquina de lavar loiça para de funcionar, soa um alarme e a bomba de drenagem funciona de forma intermitente.
E 5	Falha no circuito do aquecedor. <ul style="list-style-type: none">– Desligue e ligue para o serviço pós-venda.
E 6	Falha de comunicação do circuito. <ul style="list-style-type: none">– Desligue e ligue para o serviço pós-venda.
E 7	Falha excessiva no abastecimento de água. <ul style="list-style-type: none">– Desligue e ligue para o serviço pós-venda.
E 9	Falha de sinal. <ul style="list-style-type: none">– Desligue e ligue para o serviço pós-venda.
E 11	Alarme de baixa potência. <ul style="list-style-type: none">– Desligue e ligue para o serviço pós-venda.
E 12	Alarme de alta potência. <ul style="list-style-type: none">– Desligue e ligue para o serviço pós-venda.

Garantia

Termos e Condições de garantia

1. O produto é garantido pelo período estipulado pela legislação onde é colocado no mercado, iniciando-se a partir da data de compra, contra defeitos de fabrico e/ou mão-de-obra. A falta de conformidade que se manifeste nesse prazo, presume-se existente à data da compra. Decorrido este prazo cabe ao cliente provar que a falta de conformidade já existia à data da entrega.
2. Se, durante o período de garantia, o produto apresentar qualquer defeito, em situação de utilização normal, o comprador deverá entrar em contacto com o estabelecimento vendedor e remeter o aparelho para o local por este indicado.
3. A garantia só é válida mediante a apresentação da fatura comprovativa da compra e do certificado de garantia preenchido (indicando a data de aquisição, o nome do revendedor, a referência do modelo, sendo ainda recomendada a indicação do número de série e número do lote).
4. O importador/vendedor reserva-se o direito de recusar assistência em garantia no caso de as referidas informações terem sido apagadas ou alteradas após a compra original do produto.
5. A responsabilidade do importador/vendedor inclui nomeadamente os custos da reparação e/ou substituição da unidade coberta pela garantia com a reserva do direito de substituir por um produto equivalente, nos casos em que não seja possível a sua reparação.
6. A garantia não é aplicável a problemas que não estejam diretamente relacionados com defeitos de material, conceção ou mão-de-obra.
7. Este produto é um eletrodoméstico e destina-se apenas a uso doméstico. A garantia perderá validade se o produto for usado para fins profissionais.
8. A garantia não cobre danos causados por uso incorreto, instalação incorreta, derramamento, fatores externos ou danos intencionais.
9. A garantia não cobre danos resultantes de quedas, uso de força excessiva, golpes, exposição a condições ambientais extremas ou deterioração causada pelo uso normal de peças plásticas ou teclados, bem como pelo uso de baterias diferentes das especificadas neste manual.
10. A garantia não cobre a instalação e programação por parte do revendedor. Em particular, não poderão ser aceites reclamação para instalação e programação gratuita por parte do revendedor.
11. A garantia não cobre deficiências que prejudicam de forma insignificante o funcionamento do aparelho. Outros custos, tais como a instalação, transporte e/ou deslocação de técnicos estão expressamente excluídos da garantia.
12. A aplicabilidade da garantia pressupõe que o aparelho seja enviado ao estabelecimento vendedor ou para o local por este indicado, completo e em embalagem bem protegida (se possível na sua embalagem original) e acompanhado da respetiva folha ou cartão de garantia, devidamente preenchida e da prova de compra.
13. Se após a verificação, se concluir que não existem motivos para a reclamação, ou que o produto não apresenta defeitos, os custos inerentes serão imputados ao cliente, estando o revendedor autorizado a cobrar esses custos ao cliente.
14. A garantia perderá validade, quando apresente sinais de que alguma pessoa não autorizada tenha tentado efetuar reparações, modificações ou substituições de peças no aparelho.
15. As reparações realizadas após o final do período de garantia estão sujeitas a custos
16. Esta garantia não afeta os seus direitos legais que possa ter como consumidor ao abrigo da legislação nacional aplicável que rege a compra de produtos onde o produto é vendido.
17. **Período de Garantia:**
 - Países da União Europeia** - aplicam-se as Diretivas Europeias (EU) 2019/771 e (EU) 2019/770 relativa a certos aspetos dos contratos de compra e venda de bens móveis e transpostas para as legislações nacionais dos respetivos países.
 - Outros países** - aplica-se a legislação nacional sobre os direitos do consumidor do respetivo país. Não existindo legislação oficial, a garantia será aplicada segundo o critério do importador que coloca o produto no mercado ou do estabelecimento vendedor.

HÆGER



Download
Multi-language file

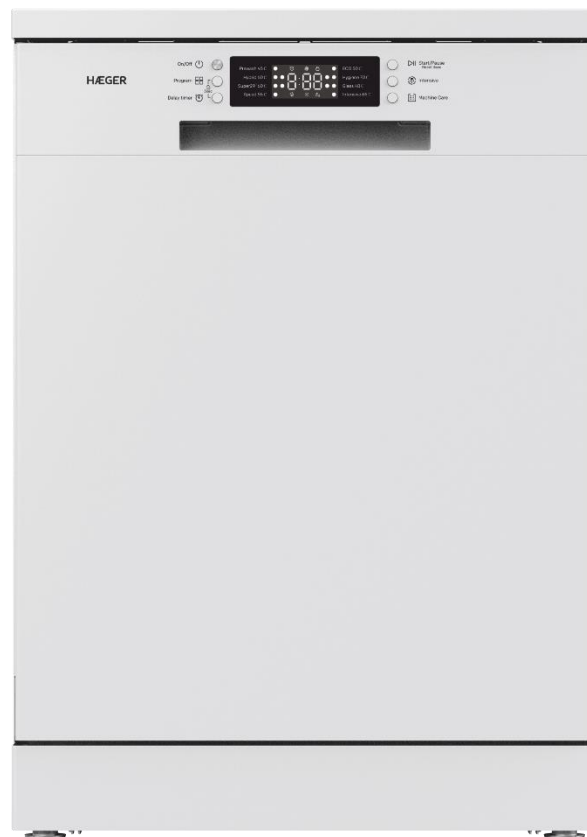
Manual de Usuario - ES

Lavavajillas

Por favor, lea este manual detenidamente antes de utilizar el lavavajillas y guárdelo para futuras referencias.

DW-W8P.001A

DW-S8P.002A



CE RoHS

Tabla de Contenidos

INSTRUCCIONES DE SEGURIDAD	37
Instrucciones importantes de seguridad	37
DESCRIPCIÓN DEL PRODUCTO	43
Piezas de molduras exteriores (la apariencia del artículo que recibió puede variar)	43
Piezas de molduras interiores.....	44
Accesorios incluidos.....	44
Especificaciones del producto	45
INSTALACIÓN	46
Seleccione una posición adecuada	46
Quitar la tapa superior.....	47
Nivelar el lavavajillas.....	47
Conecta la manguera de drenaje.....	48
Conectar a la tubería de suministro de agua y a la fuente de alimentación	49
Instalación final e inspección	50
FUNCIONAMIENTO.....	51
Visión general.....	51
Antes de usar	51
Panel de Control.....	55
Tabla de Programas	57
Carga en el lavavajillas	58
Carga de la bandeja inferior.....	58
Carga en la cesta de cubiertos	59
Carga en la bandeja superior	59
Carga de la bandeja de cubiertos (depende del modelo).....	60
MANTENIMIENTO.....	61
Limpieza exterior	61
Limpieza Interna.....	62
Limpieza dos filtros	62
Limpieza del brazo rociador.....	62
SOLUCIÓN DE PROBLEMAS	64
Autoinspección.....	65
Código de falla y qué hacer en caso de mal funcionamiento.....	67

Instrucciones de seguridad

Por favor, lea todas las instrucciones antes de utilizar el aparato.

Su seguridad y la de otros es muy importante.

Hemos proporcionado información de seguridad importante en este manual y en su lavavajillas. Lea y observe siempre toda la información de seguridad.

Esta es una señal de alerta de seguridad.



Les recuerda a los daños potenciales que pueden matarlo o herirlo a usted y a otros. Toda la información de seguridad está sujeta a las señales de advertencia de seguridad y las palabras "**Advertencia**" o "**Precaución**".

Estas palabras significan:



ADVERTENCIA

Este signo indica que el incumplimiento de las instrucciones puede provocar lesiones graves o la muerte.



PRECAUCIÓN

Este signo indica que el incumplimiento de las instrucciones puede provocar lesiones menores o daños en el producto. Toda la información de seguridad le indica cual es el peligro potencial, como reducir la posibilidad de lesiones y qué puede pasar si no sigue las instrucciones.

Instrucciones importantes de seguridad



ADVERTENCIA

Para reducir el riesgo de explosión, incendio, muerte, descarga eléctrica, escaldaduras o lesiones personales al utilizar este producto, tenga en cuenta las siguientes precauciones básicas:

Instalación

- Esta máquina debe estar conectada a un circuito de potencia nominal, protegido y dimensionado adecuadamente para evitar sobrecargas eléctricas.
- Siga todas las instrucciones de instalación para reducir el riesgo de lesiones graves o la muerte.
- Esta máquina debe ser instalada y puesta a tierra eléctricamente por personal de mantenimiento calificado de acuerdo con las regulaciones locales.
- Desconecte el cable de alimentación, el fusible interno o el disyuntor antes de instalar o reparar esta máquina.
- Llame al personal de mantenimiento calificado para obtener ayuda al mover o instalar productos en diferentes posiciones.

- Mantenga los materiales de embalaje fuera del alcance de los niños. El material de embalaje puede suponer un peligro y un riesgo de asfixia para los niños.
- Esta máquina solo puede ser manipulada cuando dos o más personas la sostienen de manera segura.
- Esta máquina no es adecuada para usuarios marítimos ni para equipos móviles como vehículos de recreación, remolques o aeronaves.
- Instale este producto en un lugar donde no quede expuesto a temperaturas bajo cero o condiciones climáticas extremas.
- Este producto debe colocarse cerca de una fuente de alimentación eléctrica.
- En ninguna circunstancia se debe cortar o quitar la conexión a tierra del cable de alimentación.
- Al instalar o mover este producto, tenga cuidado de no pellizcar, apretar o dañar el cable de alimentación.
- No instale este producto en un lugar húmedo.
- Destruya las cajas de cartón, las bolsas de plástico y otros materiales de embalaje después de desembalar, ya que los niños o las mascotas pueden usarlos para jugar. Los cartones cubiertos con alfombras, colchas o láminas de plástico pueden convertirse en espacios sin aire.
- No intente operar esta máquina si esta dañada, defectuosa o parcialmente desarmada, o si tiene componentes faltantes o dañados, incluido un cable de alimentación dañado.
- Tome todas las medidas de seguridad recomendadas por fabrica, incluido el uso de guantes de manga larga y gafas de seguridad.
- El instalador debe asegurarse de que el lavavajillas esté completamente cerrado durante la instalación.
- Utilice los juegos de mangueras nuevos suministrados con el aparato y que los juegos de mangueras viejos no se reutilicen.
- Por favor, compruebe las conexiones de la manguera en busca de fugas después de la instalación.
- No dañe el cable de alimentación de esta máquina ni coloque objetos pesados sobre el cable de alimentación.

Funcionamiento

- Repare o reemplace inmediatamente cualquier cable de alimentación desgastado o dañado. No utilice ningún cable de alimentación que esté agrietado o desgastado a lo largo o en cualquiera de los extremos.
- Desenchufe el cable de alimentación inmediatamente si detecta algún sonido extraño, productos químicos, olor a quemado o humo en el funcionamiento de esta máquina.

- No desenchufe esta máquina tirando del cable de alimentación.
- No utilice ningún cable de extensión o adaptador para esta máquina.
- No sujete el cable de alimentación ni toque los controles del equipo con las manos mojadas.
- No modifique ni alargue el cable de alimentación.
- No almacene ni use gasolina u otros vapores y líquidos inflamables cerca de esta máquina o cualquier otro equipo.
- Mantenga el área debajo y alrededor de esta máquina libre de materiales combustibles (pelusa, papel y trapos, etc.), gasolina, productos químicos y otros vapores y líquidos inflamables.
- El aparato no está diseñado para ser utilizado por personas (incluidos niños) con capacidades físicas, sensoriales o mentales reducidas, o falta de experiencia y conocimiento, a menos que una persona responsable de su seguridad les haya supervisado o instruido sobre el uso del aparato.
- Si el cable de alimentación está dañado, debe ser reemplazado por el fabricante, su agente de servicio o personas igualmente calificadas para evitar un peligro.
- No abuse, no se siente ni se pare en la puerta de esta máquina.
- Lea todas las instrucciones y guárdelas antes de usar esta máquina.
- Los niños deben estar supervisados para asegurarse de que no jueguen con el aparato.
- No modifique el dispositivo de control.
- No toque este producto ni el enchufe, y ventile el sitio inmediatamente en caso de fuga de gas (isobutano, propano y gas natural, etc.).
- Fije el tubo de drenaje en su lugar.
- Utilice únicamente el detergente recomendado para lavavajillas y manténgalo fuera del alcance de los niños.
- No permita que los niños ingieran detergente o abrillantador.
- Al cargar artículos para limpiar:
 - Saque los objetos afilados para evitar dañar el burlete de la puerta.
 - Los cuchillos y otros utensilios con punta afilada deben cargarse en la cesta con la punta hacia abajo o colocarse en posición horizontal.
- No lave artículos de plástico a menos que estén etiquetados con "apto para lavavajillas" o equivalente. Para artículos de plástico sin dicha marca, consulte las sugerencias del fabricante.
- No toque el elemento calefactor durante el uso o inmediatamente después del uso.

- No opere esta máquina a menos que todos los paneles del gabinete hayan sido instalados correctamente en su lugar.
- No abuse, no se siente ni se pare sobre la puerta o la rejilla del lavavajillas.
- No instale ni guarde el lavavajillas al aire libre.
- Cierre el grifo después de lavar los platos, vuelva a abrir el grifo y verifique la conexión de la tubería de entrada de agua antes de lavar.
- No abra la puerta de la máquina durante el funcionamiento. Por razones de seguridad, los programas dejan de ejecutarse si se abre la puerta, lo que resulta en un tiempo de programa más largo.
- Tenga cuidado de no pillarse las manos al cerrar la puerta de la máquina.
- No inserte el enchufe del lavavajillas en un enchufe dañado.
- No instale ni almacene el lavavajillas cerca de componentes eléctricos o llamas abiertas.
- No lave vajillas expuestas a gasolina, solventes u otros materiales inflamables.
- No rocié agua directamente sobre este producto cuando lo limpié.
- No presione los botones con un objeto afilado, como un punzón o un alfiler.
- No use detergente a base de solventes.
- La puerta no debe dejarse en la posición abierta ya que esto podría presentar un peligro de tropiezo.
- Cualquier pieza pequeña que se extraiga del lavavajillas debe colocarse fuera del alcance de los niños, ya que puede causar riesgo de asfixia a los niños pequeños.
- Los niños menores de 8 años deben mantenerse alejados del lavavajillas a menos que estén constantemente supervisados.
- Los niños mayores de 8 años solo pueden usar el lavavajillas sin supervisión si se les ha enseñado cómo usarlo de manera segura. Los niños deben ser capaces de comprender y reconocer los posibles peligros causados por una operación incorrecta.

Mantenimiento

- La instalación, el mantenimiento y las reparaciones no autorizados pueden causar un peligro considerable para el usuario y la garantía queda invalidada. La instalación, el mantenimiento y las reparaciones solo deben ser realizados por un técnico calificado.
- No desmonte ni repare esta máquina usted mismo.
- Retire el polvo o las materias extrañas del cable de alimentación.
- Desconecte la fuente de alimentación antes de limpiar esta máquina. Poner la llave en "OFF" no desconectará la fuente de alimentación de esta máquina.

- Retire la puerta antes de que esta máquina quede fuera de servicio o se deseche para evitar que los niños o los animales pequeños queden atrapados en el interior.
- Desenchufe el enchufe eléctrico antes de limpiar para evitar descargas eléctricas.
- Corte el cable de alimentación y destruya el panel de control de esta máquina antes de desecharla.
- No desconecte el enchufe eléctrico tirando del cable de alimentación. Sostenga el enchufe y sáquelo directamente de la toma de corriente.
- Inserte el enchufe en la toma de corriente de forma segura después de limpiar completamente el agua y el polvo.
- No rocíe agua dentro o fuera de esta máquina cuando la limpie. Todos los materiales de embalaje (por ejemplo, bolsas de plástico y espuma) deben desecharse fuera del alcance de los niños. Los materiales de embalaje pueden causar asfixia.

Toma de tierra

- Para un lavavajillas que permanece encendido durante mucho tiempo: debe estar conectado al conductor de puesta a tierra y al sistema de cableado permanente, o asegúrese de que el conductor del circuito esté equipado con el conductor de puesta a tierra del equipo y conectado al terminal de puesta a tierra del equipo o a esta máquina.

Peligro de volcado

- No use el lavavajillas hasta que esté correctamente instalado.
- No mantenga abierta la puerta de la máquina.
- El incumplimiento de estas instrucciones puede provocar lesiones graves o cortes.



PRECAUCIÓN

Para reducir el riesgo de incendio, descarga eléctrica o lesiones personales al utilizar este producto, tenga en cuenta las siguientes precauciones básicas:

Instalación

- Instale este producto en un piso horizontal sólido.
- No coloque la manguera de desagüe debajo del lavavajillas durante la instalación.
- Nunca coloque el producto sobre un piso cubierto de alfombras; de lo contrario, la falta de flujo de aire debajo del producto hará que las piezas eléctricas se sobrecalienten. Esto causará problemas con su producto.

- El fabricante declina cualquier responsabilidad derivada de un uso o transporte incorrecto.
- Este electrodoméstico está diseñado para uso doméstico y aplicaciones similares, tales como: áreas de cocina para el personal en tiendas, oficinas y otros entornos de trabajo.
- La presión de la conexión de agua debe estar entre 0,03 y 1,0 MPa.

Funcionamiento

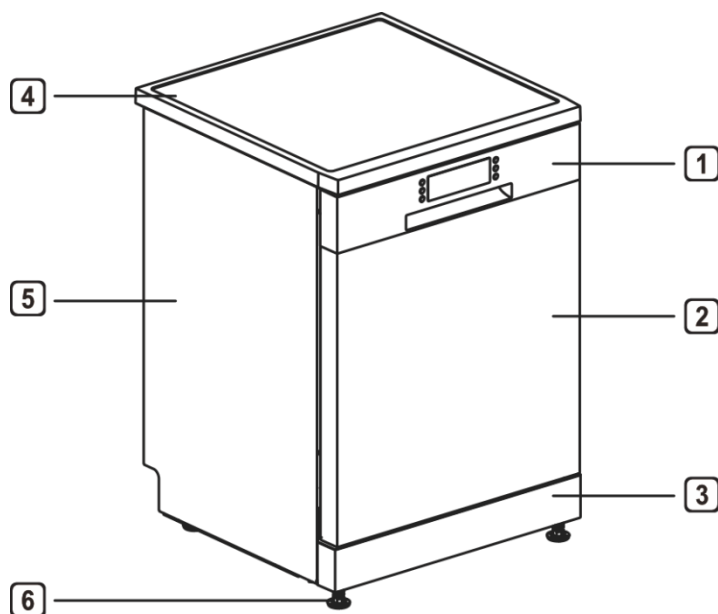
- No coloque ningún objeto encima de esta máquina.
- Si esta máquina estará inactiva durante un período prolongado de tiempo, como durante las vacaciones, cierre el grifo y desconecte esta máquina.
- No utilice detergente líquido ni lejía (p. ej., lejía con cloro o lejía con oxígeno) para limpiar o manchar la superficie de esta máquina. De lo contrario, la superficie de esta máquina podría corroerse, decolorarse o dañarse.
- No toque el agua que sale del lavavajillas, ya que puede estar caliente.
- Si las tuberías de drenaje y entrada se congelan en invierno, descongélelas antes de usarlas.
- No ponga sus manos, pies u objetos metálicos debajo o detrás de esta máquina.
- No coloque la manguera de desagüe debajo del lavavajillas durante la instalación.
- No es necesario enjuagar previamente los artículos con agua corriente, y esto aumenta innecesariamente el consumo de agua y energía.
- El lavado en lavavajillas generalmente consume menos agua y energía que el lavado a mano.

Mantenimiento

- Cualquier aceite comestible salpicado en la superior externa de este producto debe limpiarse inmediatamente. No utilice limpiadores que puedan contener alcohol, diluyentes, lejía, benceno, líquidos inflamables o abrasivos para limpiar la superficie externa de este producto para evitar que se decolore o se dañe.

Descripción del producto

Piezas de molduras exteriores (la apariencia del artículo que recibió puede variar)

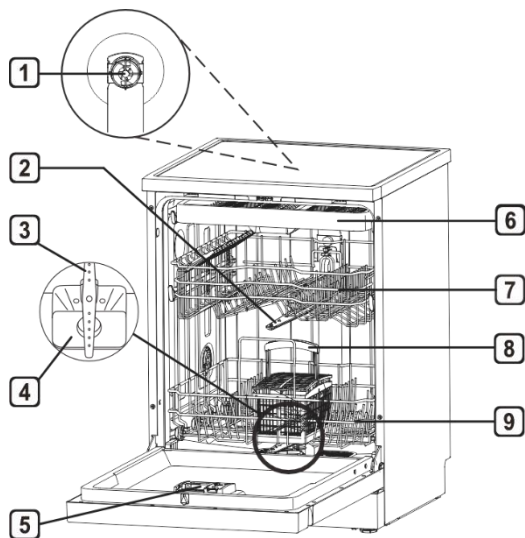


- 1 Panel de control
- 2 Puerta
- 3 Placa inferior
- 4 Tapa superior
- 5 Placa lateral
- 6 Patas

Avisos:

- Cada lavavajillas se ha sometido a un exhaustivo control de calidad antes de salir de fábrica para garantizar su fiabilidad.
- Es posible que encuentre gotas de agua o manchas de agua generadas por nuestro control de calidad en su nuevo lavavajillas.

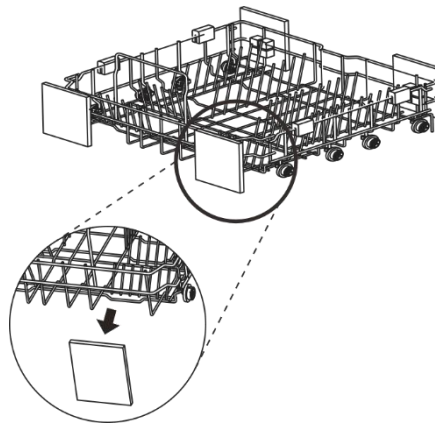
Piezas de molduras interiores.



- 1 Impulsor de lavado superior (algunos modelos)
- 2 Brazo rociador medio
- 3 Brazo rociador inferior
- 4 Conjunto de filtro
- 5 Dispensador de detergente y abrillantador
- 6 Bandeja para cubiertos (algunos modelos)
- 7 Bandeja superior para platos (la apariencia del artículo puede variar)
- 8 Cesta para cubiertos (algunos modelos)
- 9 Bandeja inferior (la apariencia del artículo que recibe puede variar)

Avisos:

- Coloque la cesta para cubiertos en la rejilla inferior para platos. Para obtener el mejor rendimiento, instálelo a lo largo del medio, como se muestra en la imagen de las piezas de la moldura interior.
- Retire todos los materiales de embalaje del exterior y el interior del lavavajillas antes de instalarlo.



Accesorios incluidos



Manual de usuario

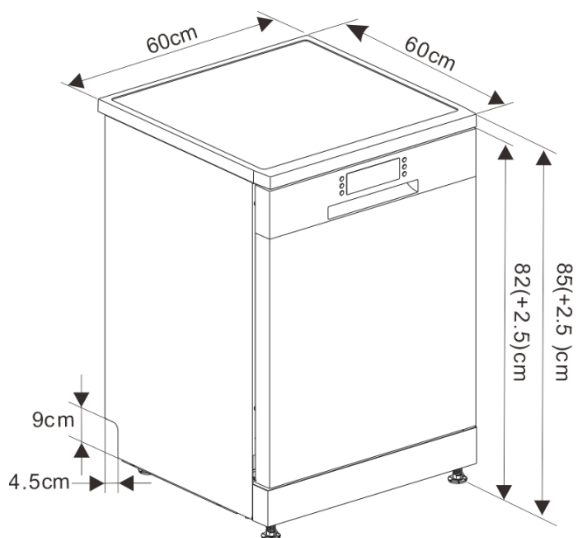


Tubo entrada de agua



Embudo de sal

Especificaciones del producto



La apariencia y las especificaciones proporcionadas en este manual pueden variar debido a la mejora continua del producto.

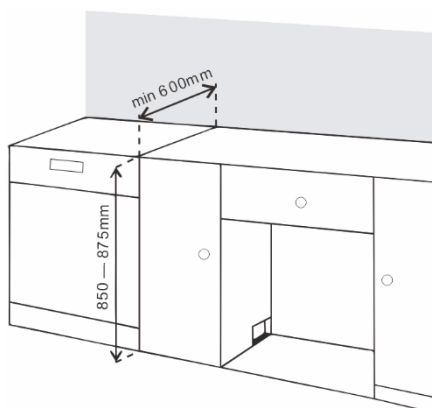
Modelos	DW-W8P.001A / DW-S8P.002A
Tipo	de libre instalación
Capacidad asignada (Programa ECO)	13 cubiertos
Índice de Eficiencia Energética (IEE)	55,8
Clase de eficiencia energética	E
Índice de eficiencia del lavado (I_c)	1,121
Índice de eficiencia del secado (I_D)	1,061
Consumo de energía en kWh [por ciclo], sobre la base del programa eco utilizando una carga con agua fría. El consumo real de energía dependerá de cómo se utilice el aparato. (EPEC)	0,934 kWh
Consumo de energía del programa normal (SPEC)	
Consumo de agua en litros [por ciclo], sobre la base del programa eco. El consumo real de agua dependerá de cómo se utilice el aparato y de la dureza del agua. (EPWC)	13,5 litros
Presión del agua	0.03-1.0 MPa (0,3-10 bar)
Duración del programa eco (h:mm) (T_t)	4:15 (255 minutos)
Ruido acústico aéreo emitido	49 dB (A) re 1 pW
Clase de ruido acústico aéreo emitido	C
Consumo de energía en modo apagado (P_o)	0.49 W
Consumo de energía en modo preparado (P_{sm})	0.49 W
Consumo de energía en modo aplazado (P_{ds})	1.50 W
Tensión / Frecuencia	220-240VAC / 50Hz
Consumo de energía	1920W
Dimensiones	85cm(A) x 60cm (L) x 60cm(P)
Peso neto	42kg

Si se encuentra en la región de la UE, puede obtener información del producto escaneando el código QR de la etiqueta energética.

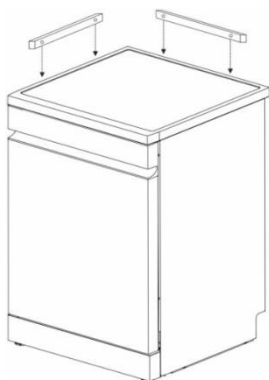
Instalación

Seleccione una posición adecuada

Modo 1 – Libre instalación



- Instale el lavavajillas en una superficie plana y estable.
- Si el lavavajillas se instala en una esquina, se debe reservar al menos 50 mm entre el lavavajillas e la pared adyacente para garantizar que haya suficiente espacio para que el lavavajillas se abra y se cierre, y reforzarlo con listones de madera.

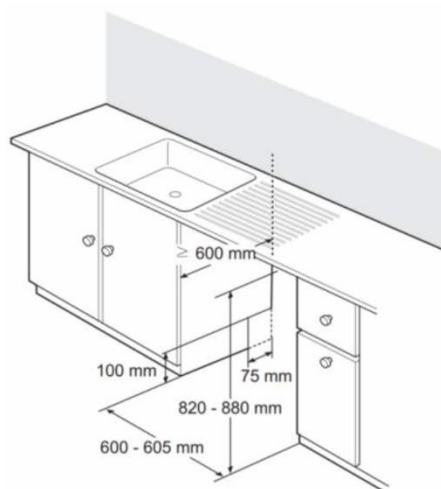


PRECAUCIÓN

Coloque el lavavajillas sobre una superficie firme y plana.

No instale el lavavajillas en una superficie elevada.

Modo 2 – Instalación de encastre



- Instale el lavavajillas en una superficie plana y estable.
- Prepare muescas en ambos lados para mangueras y cables (aprox. 100 mm x 75 mm).
- La muesca debe estar lo más cerca posible del fregadero para facilitar la conexión de la tubería de entrada de agua y la tubería de drenaje.
- Para garantizar un drenaje fluido, la posición de instalación del lavavajillas no debe estar a más de 1 m del depósito de agua.
- Realice los ajustes de altura necesarios antes de empujar el lavavajillas a la posición de instalación.

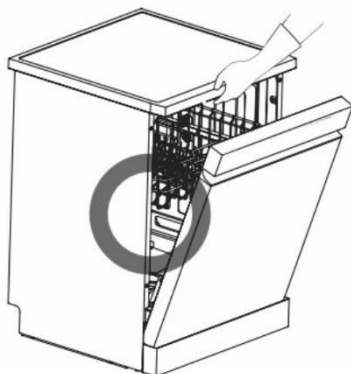


PRECAUCIÓN

- La madera desnuda alrededor de esta máquina debe sellarse con pintura impermeable o sellador para evitar que se expanda en caso de agua.
- Empuje el lavavajillas dentro del gabinete del espacio abierto y asegúrese de que la manguera de drenaje en la parte trasera del lavavajillas y en el gabinete no estén anudadas ni estiradas.
- Instale el aparato en un lugar plano sin nada entre el suelo y el mismo.

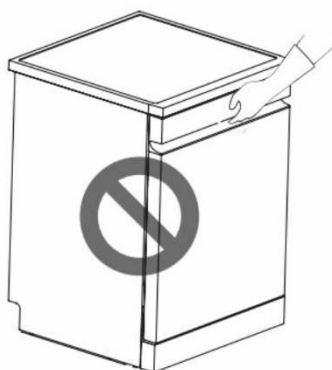
Avisos:

- Abra la puerta y sujete la abertura frontal en la parte superior del marco principal y el revestimiento para mover o levantar el lavavajillas.



PRECAUCIÓN

No use la manija para jalar o levantar el lavavajillas, para no dañar la puerta y la bisagra.



PRECAUCIÓN

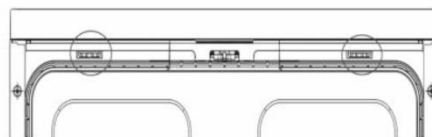
No empuje la puerta del lavavajillas con las rodillas.



Quitar la tapa superior

Si la altura de apertura es inferior a 850 mm, siga las instrucciones a continuación:

1. Utilice herramientas para presionar los dos pasadores de ubicación de la cubierta superior.



2. Levante la cubierta superior y retírela.

Nivelar el lavavajillas

- Nivele el lavavajillas para evitar fugas innecesarias y mal efecto de lavado.
- Compruebe si el lavavajillas se ha nivelado correctamente después de la instalación.
- Si el lavavajillas tiembla cuando la diagonal presiona la cubierta superior del lavavajillas, el pie debe ajustarse nuevamente.



ADVERTENCIA

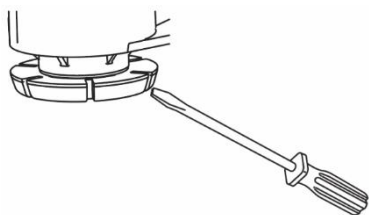
- Si no se nivela correctamente el lavavajillas, se pueden producir fugas de agua, dificultad para cerrar la puerta o ruido.
- Si la abertura del gabinete es más estrecha que el tamaño recomendado, el lavavajillas debe nivelarse y alinearse con cuidado; de lo contrario, se producirán fugas de agua en la parte delantera del lavavajillas, será difícil cerrar la puerta o será imposible operarlo.
- Cualquier sonido de fricción o sensación de atasco al abrir la puerta indica que el lavavajillas no está nivelado correctamente.

Ajuste de las patas

Las patas deben ajustarse según sea necesario hasta que el lavavajillas esté completamente plano.

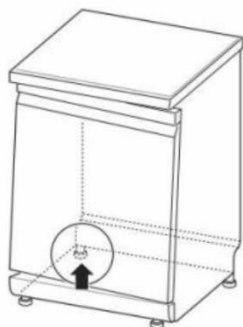
- Los pies se ajustan en el sentido de las agujas del reloj para subir y en el sentido

contrario a las agujas del reloj para bajar. Esto se aplica a los ajustes longitudinales, laterales y diagonales.



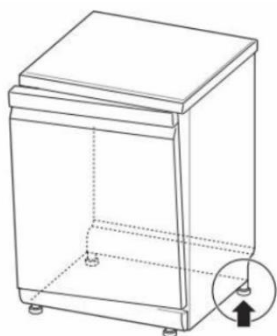
Caso I: La puerta se inclina hacia la derecha

1. Desenrosque (en sentido contrario a las agujas del reloj) la pata trasera izquierda y nivélela.
2. Verifique la acción de apertura de la puerta y repítala si es necesario hasta que la puerta se pueda abrir y cerrar normalmente.



Caso II: La puerta se inclina hacia la izquierda

1. Desenrosque (en sentido contrario a las agujas del reloj) la pata trasera derecha y nivélela.
2. Verifique la acción de apertura de la puerta y repítala si es necesario hasta que la puerta se pueda abrir y cerrar normalmente.



Conecta la manguera de drenaje

Si el extremo de la manguera de desagüe no coincide con el tubo de desagüe de la cocina, utilice una extensión de desagüe resistente al calor y a los detergentes (no incluida). Estos están disponibles a través de proveedores locales de tuberías.

Conecte la tubería de alcantarillado

Compruebe la tubería de alcantarillado durante la primera instalación. Si la tubería de alcantarillado debajo del fregadero no puede descargar agua normalmente, puede ocurrir un error E2.

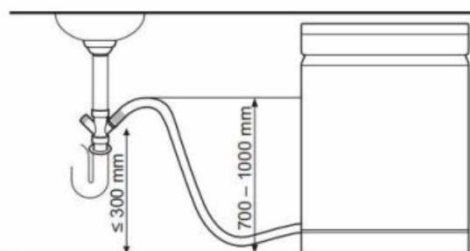


PRECAUCIÓN

- Pase con cuidado la manguera de drenaje a través del orificio del gabinete. El orificio en el gabinete puede tener bordes afilados, lo que dañará la manguera. Los bordes afilados deben limarse para asegurarse de que no dañen el desagüe o la tubería de entrada.
- Se puede utilizar uno de los siguientes métodos para evitar el efecto sifón.

Método 1

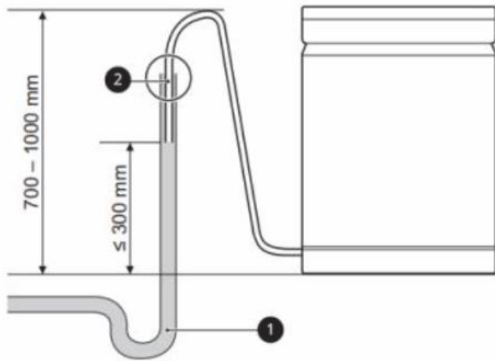
Cuando la manguera de drenaje está conectada a la tubería de desagüe, debe arquearse hacia arriba y fijarse en la superficie inferior de la mesa de la cocina.



Método 2

Cuando la manguera de drenaje se conecta a un tubo ascendente separado ❶, debe asegurarse de que el conector ❷ sea hermético. De lo contrario, puede causar fugas de olor.

El diámetro de la columna debe ser de al menos 40mm.



Conectar a la tubería de suministro de agua y a la fuente de alimentación

Conecte el tubo de entrada de agua al grifo.

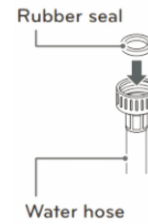
La junta se conectará a la entrada de agua. Utilice el nuevo tubo de entrada adjunto. Para garantizar la calidad, todos los lavavajillas han sido inyectados con agua para realizar pruebas antes de salir de fábrica. Por lo tanto, puede haber agua en el lavavajillas, lo cual es un fenómeno normal.

Conexión de entrada

1. La presión del suministro de agua debe estar entre 30 kPa y 1000 kPa.
2. No desgaste la rosca al conectar el tubo de entrada de agua con la válvula.
3. Si la presión del suministro de agua supera los 1000 kPa, instale un dispositivo reductor de presión.
4. Abra el grifo y verifique que no haya fugas en el conector.
5. Inspeccione las tuberías regularmente y cámbielas si es necesario.
6. Asegúrese de que las tuberías no estén dañadas o entrelazadas.

Conexión entre la tubería de entrada de agua y el grifo

1. Verifique el sello de goma en ambos lados de la manguera. Inserte el sello de goma en la unión roscada de cada manguera para evitar fugas.



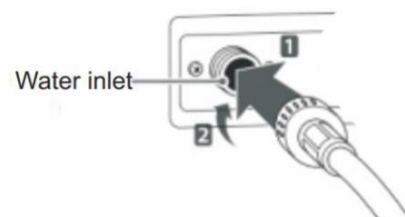
2. Conecte la manguera de suministro de agua al grifo con la mano y luego apriétela 2/3 de vuelta con unos alicates.



3. Abra el grifo para enjuagar las materias extrañas (suciedad, arena o aserrín) en la tubería de agua después de conectar la manguera de entrada de agua al grifo. Drene el agua en un balde y verifique la temperatura del agua.



4. Conecte la manguera a la válvula de entrada de agua firmemente con la mano y luego apriétela 2/3 de vuelta con unos alicates.



5. Abra el grifo para comprobar si hay fugas. En caso de fuga de agua, consulte los pasos 1-4.

Conecte la fuente de alimentación

- Conecte esta máquina a una toma de tierra de acuerdo con las especificaciones de cableado eléctrico actuales y protéjala con un disyuntor o un fusible de retardo de tiempo de al menos 15 amperios.
- Para el cableado debe adoptarse el sistema de dos hilos con puesta a tierra.
- No coloque el cable de alimentación detrás de esta máquina, pero conecte el enchufe a 1,2 m del costado.



ADVERTENCIAS

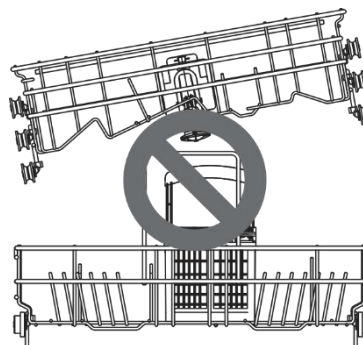
- Por el bien de la seguridad personal, retire el fusible, desconecte el disyuntor o apague el enchufe antes de la instalación.
- No utilice cables de extensión ni adaptadores dúplex.
- El enchufe debe insertarse en un tomacorriente adecuado, que debe estar correctamente instalado y conectado a tierra de acuerdo con todas las normas y reglamentos locales.
- Esta máquina solo puede ser mantenida por personal de mantenimiento calificado. La reparación por parte de personal sin experiencia relevante puede causar lesiones personales o fallas graves.
- Conéctelo a un circuito de alimentación clasificado, protegido y de tamaño adecuado para evitar una sobrecarga eléctrica.

Instalación final e inspección

Compruebe si el lavavajillas está instalado correctamente.

1. Encienda la fuente de alimentación.
2. Abra el suministro de agua.
3. Asegúrese de que la puerta de la máquina se pueda abrir y cerrar sin problemas.
 - Vuelva a nivelar el lavavajillas, si es necesario.

- Asegúrese de que el estante para platos esté nivelado si la puerta no se puede cerrar.



- Asegúrese de que se hayan retirado todos los materiales de embalaje.
4. Encienda el lavavajillas y ejecute el programa "Intensivo" para verificar el correcto funcionamiento.
 5. Revise las tuberías de drenaje y entrada para ver si hay fugas.

Funcionamiento

Visión general

Cómo utilizar

- Lea las instrucciones de seguridad importantes.
- Siga las instrucciones al cargar los artículos que se van a limpiar en el lavavajillas para garantizar una limpieza eficaz.
- Quite las sustancias insolubles como huesos, palillos y trozos de papel.

Cargando

- Cargue solo artículos aptos para el lavavajillas.
- Retire los residuos sólidos y carbonizados de los platos antes de cargarlos en el lavavajillas.
- Coloque los artículos con bandeja profunda en ángulo para ayudar a la pérdida de agua y acelerar el proceso de secado.

Aviso:

- No cargue artículos termolábiles o decorados con metal en el lavavajillas.

Inicio rápido

1. Cargar los platos en el lavavajillas

Raspe el exceso de comida, huesos y cualquier otro residuo duro e insoluble de los platos. Saque cada estante de discos y cargue los platos de acuerdo con las instrucciones de este manual.

2. Revisa el detergente

Agregue la cantidad recomendada de detergente al dosificador y cierre la tapa de acuerdo con las instrucciones de este manual. Si necesita prelavado, la ranura en la parte superior de la cubierta también debe llenarse con detergente.

3. Cierre la puerta de la máquina

4. Enciende el lavavajillas

Pulse el botón "ON/OFF" para encender el panel de visualización.

5. Comprobar el abrillantador

Si el nivel de abrillantador en el lavavajillas es bajo, el icono de abrillantador parpadeará. Agregue abrillantador para mejorar el rendimiento del secado.

6. Seleccione el programa y la opción

Seleccione el programa y la opción más adecuada.

Consulte la guía de programas de este manual. La pantalla mostrará el tiempo estimado del programa y la opción seleccionada.

7. Operar el lavavajillas

Primero cierre la puerta de la máquina y luego presione el botón de inicio para operar el lavavajillas. Si la puerta se abre durante la ejecución del programa, el lavavajillas se detendrá. En tal caso, puede cerrar la puerta para restaurar el programa.

8. Finalizar

Una vez que se complete el programa, se reproducirá un tono de aviso y la máquina se apagará automáticamente después de unos minutos.



PRECAUCIÓN

No abra la puerta durante el funcionamiento o inmediatamente después del programa de lavado ya que la acumulación de vapor puede causar quemaduras cuando se abre la puerta.

Avisos:

- Puede tomar los platos del estante inferior para platos primero y luego del estante superior para platos. Tal secuencia puede evitar que el agua gotee desde el estante superior a los platos en el estante inferior.
- Para el lavado de platos más económico, aproveche al máximo la capacidad de la cesta sin sobrecargar el lavavajillas. Esto da como resultado el lavado de vajilla más económico en términos de energía y consumo de agua.

Antes de usar

Sistema de agua blanda

Esta máquina está equipada con un sistema de agua blanda, que puede reducir la dureza del agua de entrada. Este sistema suaviza el suministro de agua hasta cierto punto, de modo que la vajilla se puede lavar según los requisitos de calidad.

Avisos:

- Si no se requiere el sistema de agua blanda, esta máquina se puede usar sin sal para lavar platos, pero el nivel de dureza debe configurarse en H0 para que el icono no esté encendido todo el tiempo.
- Para lograr un efecto de lavado satisfactorio, esta máquina necesita agua blanda; de lo contrario, quedarán manchas de agua en la vajilla y dentro del lavavajillas.
- Si la dureza del agua del grifo supera un cierto nivel, debe ablandarse, es decir, descalcificarse, agregando sal para lavar platos al ablandador de agua dentro del lavavajillas. La cantidad de sal necesaria se establece en función de la dureza del agua del grifo.

Comprobar la dureza del agua

1. Compruebe la dureza del agua local. La compañía de agua puede ayudarlo a verificarlo.
2. Configure el nivel del sistema de ablandamiento del lavavajillas de acuerdo con el nivel de dureza del agua.

Configurar el sistema de agua blanda

Ajuste la configuración de acuerdo con el nivel de dureza del agua utilizada en el suministro de agua. El ablandador de agua tiene 9 niveles de ajuste, y el lavavajillas se configura en el nivel de dureza del agua de H5 cuando salió de fábrica.

1. Asegúrese de que el lavavajillas se haya apagado y presione los botones "Intensive" y "**Machine Care**" durante 3 segundos para configurar el programa.
2. Pulse el botón "**Intensive**". Muestra la configuración actual.
3. Presione el botón "**Machine Care**" y establezca el valor esperado. El rango de valor establecido es H0-H8.
4. Después de completar la configuración requerida del ablandador de agua, presione el botón "ON/OFF" para apagar y guardar la configuración.

Añadir sal especial

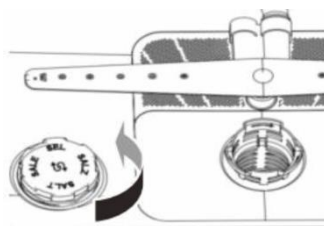
El sistema de ablandamiento de agua debe regenerarse para que el producto pueda funcionar continuamente con el mismo rendimiento. Para ello se utiliza sal apta para lavavajillas.



PRECAUCIÓN

La cámara de sal del lavavajillas debe llenarse antes de iniciar el programa de lavado. En caso de sal insuficiente, el ícono de sal en la pantalla se iluminará a menos que el nivel de dureza esté configurado en H0.

1. Saque la rejilla inferior para platos y agregue sal blanda.
2. Gire la tapa del ablandador de agua en el sentido contrario a las agujas del reloj para abrirla.



Después de cargar la sal para lavar platos, el programa de lavado debe iniciarse inmediatamente para eliminar la sal y el agua salada alrededor del cilindro interior y evitar la corrosión.

3. Si tiene la intención de usar el sistema de ablandador de agua dura antes de usar esta máquina por primera vez, debe usar el embudo de sal para agregar no más de 650 g de sal a la cámara de sal de esta máquina.



4. Llene la cámara de sal de esta máquina con agua solo antes del primer uso.
5. Apriete la tapa de nuevo.
6. Ejecute el programa de enjuague sin vajilla.

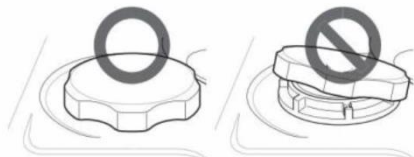


PRECAUCIÓN

- No vierta ningún detergente en el ablandador de agua para evitar fallas.
- Limpie las partículas de sal alrededor de la cubierta del ablandador de agua. De lo contrario, la solución de sal puede corroer el lavavajillas y los platos.
- Alinee la cubierta horizontalmente y gírela en el sentido de las agujas del reloj para sellar correctamente. La tapa suelta puede causar que la solución salina se escape del

ablandador, regrese al tanque interno y provoque corrosión.

- Después de agregar sal de lavado, el programa de lavado debe ejecutarse sin vajilla. De lo contrario, cualquier sal derramada puede oxidar o dañar el lavavajillas.



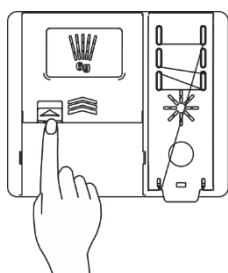
Nota: La sal para lavar platos se puede comprar a proveedores de sal.

Agregue detergente al dosificador

La cantidad de detergente necesaria depende del tamaño y el nivel de suciedad de la vajilla.

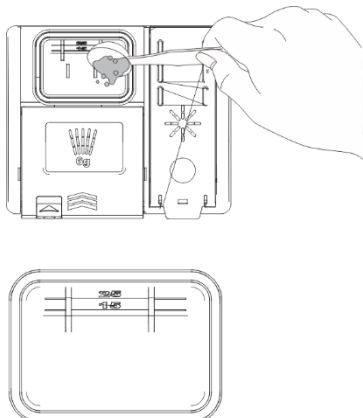
Coloque el detergente en el compartimento de detergente antes de iniciar cualquier programa.

1. Presione el botón en la tapa del dispensador para abrirlo.

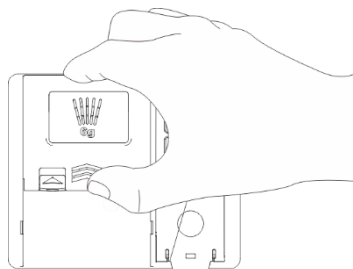


2. Agregue detergente para vajillas al compartimiento de lavado principal hasta que el nivel del líquido esté entre la marca de verificación 15 y la marca de verificación 25.

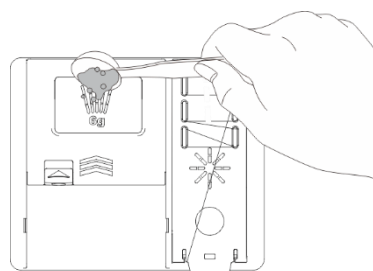
- Llène hasta más de la marca 25 en caso de agua dura o vajilla muy sucia.
- Llène hasta la marca 15 en caso de agua blanda o vajilla ligeramente sucia.



3. Empuje la cubierta de detergente y deslícela hacia adentro hasta que escuche un clic.



4. Si necesita un prelavado, llene con detergente el compartimento de prelavado empotrado en la tapa.



ADVERTENCIA

Los detergentes para lavavajillas y el abrillantador contienen los mismos productos químicos que todos los demás detergentes domésticos. Por lo tanto, deben mantenerse fuera del alcance de los niños.



PRECAUCIÓN

- Utilice únicamente detergente para lavavajillas. El detergente inadecuado puede hacer que el lavavajillas se llene de espuma durante el funcionamiento. Demasiada espuma puede reducir el rendimiento del lavado y provocar fugas en el lavavajillas.
- No levante el dispensador para cerrar la puerta del lavavajillas para evitar dañar el dispensador.

Avisos:

- Puede comprobar si el detergente se ha eliminado por completo una vez finalizado el programa de lavado.
- Algunas pastillas de detergente para lavavajillas pueden atascarse en el dosificador debido a su gran tamaño. Antes de iniciar el programa, puede colocar las pastillas en el fondo de la cubeta de lavado junto al filtro.

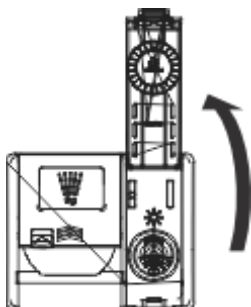
- Demasiado detergente dejará una película en la vajilla y en el lavavajillas, lo que resultará en un efecto de lavado deficiente.
- Si se utiliza abrillantador líquido, se puede drenar el agua de los platos después del enjuague final para mejorar el rendimiento del secado.
- No utilice pastillas de detergente para acortar el ciclo de lavado. Es posible que las tabletas no se disuelvan por completo, lo que da como resultado detergente residual en la vajilla y poca eficiencia de limpieza.
- El abrillantador puede ayudar a eliminar manchas, residuos y películas blancas causadas por el agua dura. Pero no puede ayudar a eliminar el exceso de residuos de detergente.

Añadir abrillantador en el dosificador

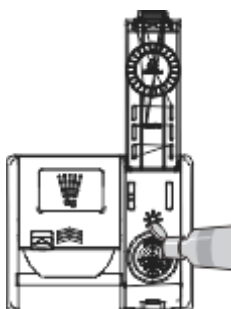
Cuando se requiera más abrillantador, el indicador de abrillantador aparecerá en la pantalla.

Se sugiere usar abrillantador para eliminar las manchas de agua en los platos y mejorar el rendimiento del secado.

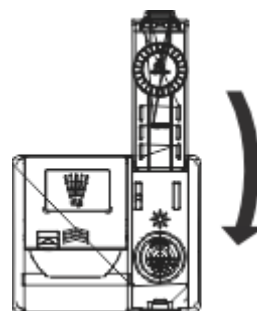
1. Levante la tapa estilo almeja y abra la tapa de la caja de abrillantador.



2. Agregue abrillantador líquido hasta el nivel de llenado máximo. El abrillantador debe precipitarse en el dosificador durante el llenado; de lo contrario, las burbujas pueden provocar un rendimiento de secado deficiente.



3. Cierre la tapa para bloquear el dispensador. En el ciclo de enjuague final, el abrillantador se dispensará automáticamente.



Avisos:

- Utilice únicamente abrillantador líquido en el lavavajillas.
- No llene en exceso el dosificador de abrillantador.
- Limpie el abrillantador derramado alrededor del dispensador.

Ajustar el dosificador de abrillantador

El dispensador tiene 9 niveles de ajuste. El dosificador de abrillantador se ha configurado en el nivel d3 cuando sale de fábrica. Puede verificar y cambiar esta configuración usando los botones en el panel de control.

1. Asegúrese de que el lavavajillas se haya apagado.
2. Presione "Intensive" y "Machine Care" simultáneamente para ingresar al procedimiento de configuración de operación y presione "Intensive" para verificar la configuración actual.
3. . Presione "Machine Care" para cambiar la configuración del dosificador de abrillantador. El nivel d0 a d8 se puede configurar gradualmente presionando este botón.
4. Después de completar la configuración requerida del dispensador de abrillantador, presione el botón "ON/OFF" para apagar y guardar la configuración.

Avisos:

- Si usa agua dura y encuentra acumulación de calcio en la vajilla, configure el nivel en alto.
- Un nivel demasiado bajo del dosificador de abrillantador provocará manchas y rayas en los platos y un rendimiento de secado deficiente.

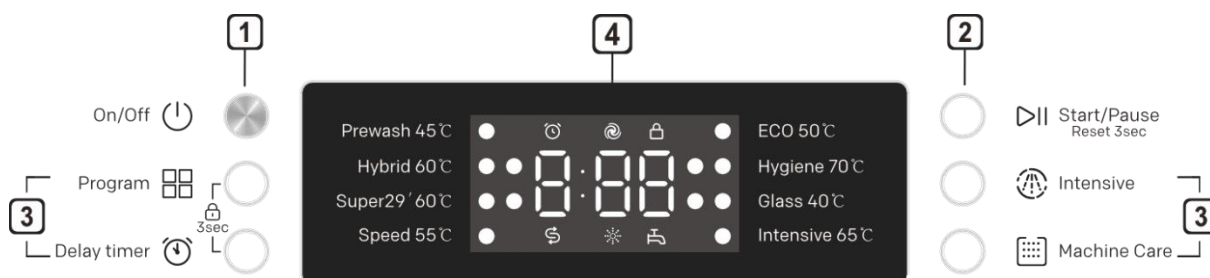
- Un nivel demasiado alto provocará la formación de espuma, lo que provocará un efecto de lavado deficiente.

Reponer el abrillantador

La frecuencia de recarga del dispensador depende de la frecuencia de lavado de platos y de la configuración del abrillantador.

- Cuando se requiere más abrillantador, el icono de abrillantador parpadeará, a menos que el dosificador de abrillantador esté configurado en el nivel d0.

Panel de Control



1 On/Off (Encender/Apagar)

- Encender/apagar la fuente de alimentación.
- Presione este botón para cortar la fuente de alimentación después de que se complete el programa.

2 Start /Pause (Inicio / Pausa)

- Pulse este botón para iniciar la operación.
- Presione este botón para hacer una pausa durante la operación y vuelva a presionarlo para continuar con la operación.

3 Program (Programa)

- Pulse este botón para seleccionar el programa que desee.

Delay Timer (Inicio Diferido)

- Pulse este botón para configurar la hora diaria. Esta función puede retrasar la hora de inicio del programa seleccionado. Cada vez que presione este botón, el tiempo de retardo aumentará en una hora. El rango de configuración del tiempo de retardo es de 1 a 24 horas, y el rango de ajuste único es de 1 hora. Puede presionarlo para cancelar después de 24 horas.
- Durante el tiempo de demora, puede

cancelar el tiempo de demora abriendo la puerta y presionando de una manera prolongada el botón "Delay Timer". En este momento, volverá al estado de temporizador sin retardo seleccionado. El tiempo de retraso que se muestra en el panel es el momento en que finaliza el programa.

Intensive (Intensivo)

- Esta función opcional se usa para ajustar la temperatura y el tiempo para lograr un mejor efecto de lavado.

Machine Care (Limpieza interna)

- Esta función se utiliza para limpiar el interior del lavavajillas y eliminar la suciedad residual, el olor, las manchas blancas y otra suciedad. No es necesario que coloque la vajilla en la máquina cuando utilice esta función.

4 Pantalla

Indicador de abrillantador

- Este icono LED se encenderá cuando el nivel de líquido de abrillantador sea bajo; se apagará automáticamente cuando se reponga el abrillantador o el nivel de líquido se establezca en 0.

Pantalla digital

- La pantalla digital en el panel de control muestra el tiempo estimado del programa. Cuando se selecciona el programa y la opción, la pantalla mostrará el tiempo total estimado que consumirá el programa en ejecución. Durante el funcionamiento, la pantalla muestra el tiempo de funcionamiento restante estimado.

- El tiempo de ejecución del programa se puede ajustar según el nivel de suciedad de la vajilla.

Indicador de bloqueo para niños

- El bloqueo para niños puede evitar que se cambien los ajustes durante el funcionamiento. Todos los botones del panel de control, excepto el botón de **encendido/apagado**, se bloquearán al seleccionar esta función. Esta función no bloquea la puerta.

- Mientras se ejecuta el programa, puede mantener presionado "**Program y Delay Timer**" durante 3 segundos para activar o desactivar el bloqueo para niños.

Desactive la función de bloqueo para niños para iniciar un nuevo programa.

Indicador de entrada de agua anormal

- Este icono seguirá parpadeando cuando la entrada de agua sea anormal (por ejemplo, grifo cerrado o corte de agua).

Indicador de sal

- Este ícono LED parpadeará cuando la sal sea insuficiente; se apagará automáticamente cuando se reponga la sal.

- Debido a que las diferentes marcas de sal en el mercado tienen diferentes tamaños de partículas y debido a que la dureza del agua puede variar, la disolución de la sal en agua puede demorar un par de horas. Por lo tanto, el indicador de sal permanece encendido durante un tiempo después de agregar sal a la máquina.

Indicador de flujo de agua intensivo

- Este icono parpadeará cuando se seleccione la función "**Intensive**".

Indicador Inicio Diferido

- La pantalla mostrará el tiempo de retraso en la unidad de hora si selecciona el temporizador de retraso.

Tabla de Programas

Todos los programas opcionales se enumeran en la siguiente tabla de programas.

Programa	Nivel de suciedad		*Consumo de agua (1)	**Tiempo (min)	Temp. (°C)	*Consumo de energía (kwh)	
			13 e 14	13 e 14		13 lugares	14 lugares
***ECO 50°C	El programa de lavado más económico para la limpieza diaria de vajilla moderadamente sucia.	Moderada	13.5	255	50	0.934	0.950
Intensive 65°C	Apto para platos, ollas y sartenes con manchas duras.	Severa	13.3	120	65	1.06	1.06
Glass 40°C	Programa especial para la limpieza suave de cristalería delicada.	Ligera	10.0	135	40	0.92	0.92
Hybrid 60°C	Adecuado para la limpieza de residuos de alimentos pegajosos, carbonizados y secos que contienen almidón o proteínas.	Todo	13.3	105	60	0.98	0.98
Prewash 45°C	Adecuado para eliminar los residuos de platos sucios que esperan en la máquina durante varios días, para evitar la acumulación de olores.	-	3.5	20	45	0.25	0.25
Speed 55°C	Adecuado para limpiar los residuos de alimentos frescos ligeramente pegajosos a la velocidad más rápida.	Ligera	6.8	60	55	0.63	0.63
Super 60°C	Adecuado para limpiar los residuos de alimentos frescos ligeramente pegajosos a la velocidad más rápida.	Ligera	6.8	29	60	0.62	0.62
Hygiene 70°C	Programa especial para la limpieza de algunos residuos alimentarios comunes secos y sólidos y artículos resistentes al desgaste a limpiar.	Ligera	10.0	90	70	1.03	1.03

- * El consume real de agua y energía puede variar según el nivel de suciedad y la dureza del agua.
- ** El tiempo de funcionamiento real y el tiempo del programa que se muestran pueden variar según las opciones seleccionadas para el programa, el nivel de suciedad, la temperatura del agua y la dureza del agua. Por lo tanto, el tiempo de visualización y el tiempo de ejecución real pueden ser diferentes.
- *** Seleccione el programa ECO para un lavado de vajilla que ahorre energía. Este programa es el más eficiente en términos de consumo combinado de energía y agua para lavar vajilla con un nivel normal de suciedad.

Carga en el lavavajillas

Siga siempre las siguientes instrucciones para lograr un efecto de lavado efectivo.

- Retire las partículas grandes de alimentos, incluidos los huesos, de los platos antes de cargarlos.
- Remoje los platos que contienen comida quemada antes de ponerlos en el lavavajillas.
- Coloque las ollas o platos profundos boca abajo.
- Asegúrese de que todos los elementos no se toquen entre sí.
- La vajilla con un ancho excesivo debe colocarse en ángulo para que el agua pueda fluir libremente.
- La vajilla no se puede colocar con la boca hacia arriba.
- La vajilla con una altura excesiva no se puede colocar en la esquina del estante para platos.
- Asegúrese de que los artículos pequeños no se caigan de la rejilla, por lo que los artículos pequeños, como la tapa, deben colocarse en la canasta de cubiertos.
- El interior de la vajilla pequeña no es fácil de rociar y limpiar, lo que resulta en un efecto de lavado deficiente. No se recomienda limpiar vajillas pequeñas en el lavavajillas.



Artículos no aptos para lavavajillas

La combinación de agua a alta temperatura y detergente para lavavajillas puede dañar algunos artículos.

No lave los siguientes artículos en el lavavajillas.

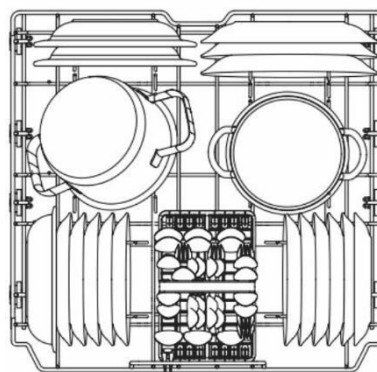
- Cobre o aluminio anodizado.
- Cerámica pintada a mano con pan de plata o pan de oro.
- Utensilios de madera o hueso tratados. Utensilios de hierro o inoxidable. Artículos de plástico no aptos para el lavavajillas.
- Utensilios caros, como cubiertos y platos con anillos de oro.
- Artículos frágiles como vasos de cristal.



PRECAUCIÓN

- No coloque ollas o sartenes con mangos de plástico en el lavavajillas, ya que los mangos pueden deteriorarse debido al calor y al detergente.
- Es posible que las manchas de lápiz labial resistente al agua o duraderas en los anteojos no se eliminen durante el lavado.
- Algunos alimentos pueden contener colorantes naturales, como zanahorias, tomates y ketchup. Si una gran cantidad de estos alimentos entra en contacto con la cerámica en el lavavajillas, estos tintes decolorarán los artículos de plástico en el lavavajillas. Sin embargo, tal decoloración no afectará la estabilidad de los artículos de plástico. La limpieza de la vajilla de plata también puede causar la decoloración de los artículos de plástico.

Carga de la bandeja inferior



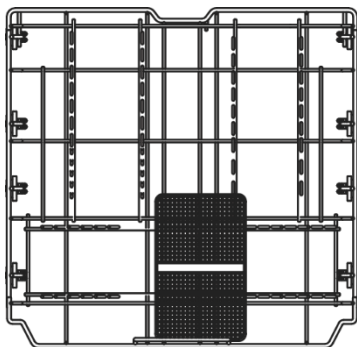
Instrucciones para cargar en la bandeja inferior:

- El plato debe estar en posición vertical y mirar hacia el centro de la rejilla, y la olla, la sartén y el plato grande deben estar invertidos.
- Cargue fuentes, platos, tazones de sopa y similares entre los dientes del tenedor. Asegúrese de que el asa de la sartén y otros artículos grandes no interfieran con la rotación de los brazos auxiliares. Los artículos pequeños como tazas, copas de vino o platos pequeños no se pueden colocar en la rejilla inferior, sino en la rejilla superior.
- Asegúrese de que los artículos grandes no interfieran con la rotación del brazo rociador y no impidan que se abra el dispensador de detergente.

- La vajilla muy sucia (ollas y sartenes) debe colocarse en el estante inferior para un mejor efecto de lavado debido a la fuerte potencia de rociado del agua.

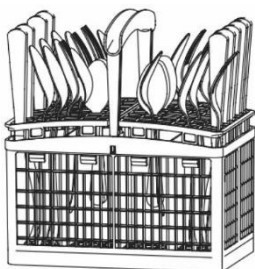
Avisos:

- Para obtener el mejor rendimiento, la canasta de cubiertos se instala en el medio del estante inferior, como se muestra en la figura a continuación.

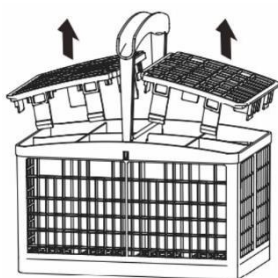


Carga en la cesta de cubiertos

El cesto para cubiertos está equipado con un separador para evitar rayar y estropear los exquisitos cubiertos.



La tapa de la parte superior del cesto para cubiertos se puede guardar para su uso.



Instrucciones para cargar cuchillo y tenedor

- Para obtener los mejores resultados de limpieza, utilice el separador superior de la cesta cuando cargue plata.
- Cargue objetos afilados (como cuchillos) hacia abajo.
- Cuando saque la vajilla del lavavajillas, comience con la cesta para cubiertos para

evitar que caigan gotas de agua desde la rejilla superior sobre el cuchillo y el tenedor.



ADVERTENCIA

- Tenga cuidado al cargar y tomar objetos afilados. Los cuchillos afilados con el mango hacia arriba para reducir el riesgo de lesiones personales.
- Evite que los objetos afilados rayen el sello de la puerta.

Carga en la bandeja superior

Diagrama 1 (13 cubiertos)

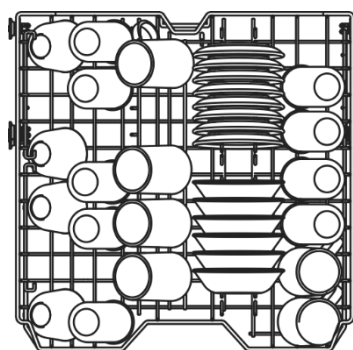
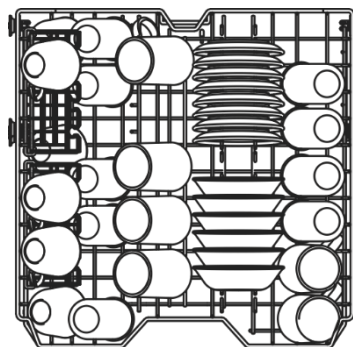


Diagrama 2 (14 cubiertos)



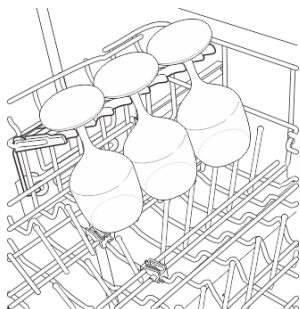
Instrucciones para cargar en la bandeja superior

- Coloque la taza y el vaso en la fila entre los dientes de la cremallera. Si los coloca en la rejilla, se dañarán y se mancharán de agua.
- No permita que el globo toque otros artículos para evitar la fragmentación. Coloque la vajilla con el extremo abierto hacia abajo para facilitar la limpieza y el secado.
- No apile la vajilla.
- Las tazas, vasos y tazones deben estar boca abajo.
- Se pueden colocar tazas o vajilla adicionales en el portavasos plegable (para algunos modelos).

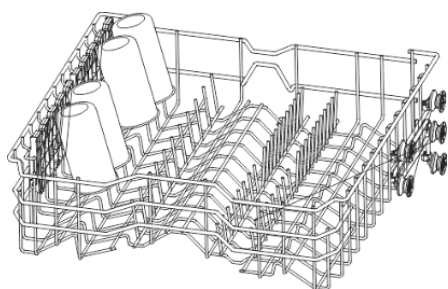
- Asegúrese de que la vajilla no interfiera con la rotación del brazo rociador por encima y por debajo de la rejilla superior.
- Cuando cargue artículos más grandes en el estante superior, como copas de vino o copas más altas, es posible que deba quitar el estante para platos, si lo hubiera.

Carga en el estante para tazas (dependiendo del modelo)

Algunos modelos están equipados con un estante para soportar copas o tazas.



El estante se puede plegar para acomodar tazas altas.

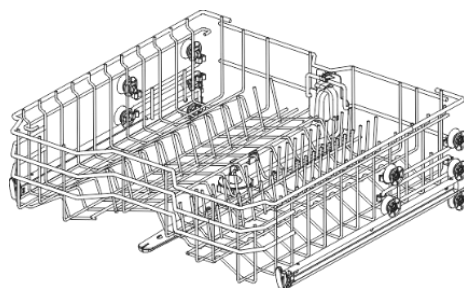


Bandeja superior regulable en altura

El mecanismo de ajuste de altura del escurreplatos superior está especialmente diseñado para ti. Al ajustar la altura, puede crear un gran espacio en la parte inferior o superior de la máquina según sus necesidades, o bajar la altura cuando su estante esté vacío o cargado.

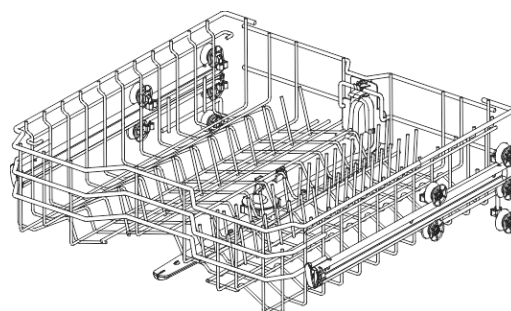
Baje la bandeja

Tire de la rejilla superior para platos del riel guía y, a continuación, sujete el riel guía entre la segunda y la tercera fila de rodillos de la rejilla para platos.



Levante la bandeja

Saque el estante para platos superior del riel guía y luego sujete el riel guía entre la primera y la segunda fila de rodillos del estante para platos.



ADVERTENCIA

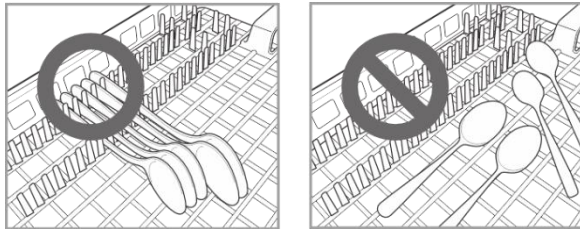
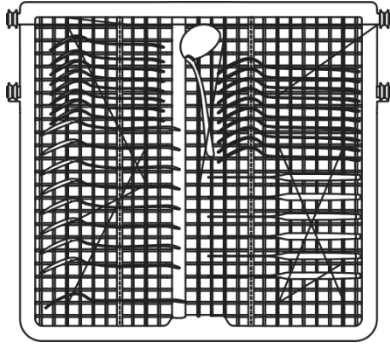
- Asegúrese de que no haya vajilla en el estante para platos antes del ajuste. De lo contrario, la vajilla podría dañarse o usted podría lesionarse.
- Asegúrese de que ambos lados de la rejilla superior estén a la misma altura antes de introducir la rejilla en el lavavajillas. Si la altura de ambos lados es diferente, la puerta del lavavajillas no se cerrará y el brazo rociador central no se podrá conectar a la entrada de agua.
- Después de ajustar la altura, compruebe si el brazo rociador puede girar libremente.
- Verifique si el brazo rociador no interfiere con los artículos en el estante para platos inferior.

Carga de la bandeja de cubiertos (depende del modelo)

La bandeja de cubiertos es adecuada para colocar los cubiertos y la mayoría de los utensilios de cocinar o para servir. Los separadores de la bandeja mantienen los cubiertos separados para evitar daños y mejorar la limpieza.

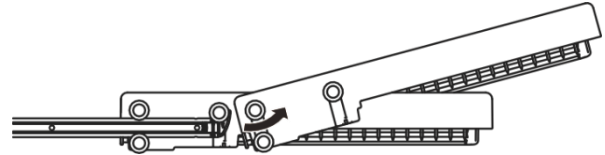
Avisos:

- Para una mejor limpieza, coloque los cubiertos en la cesta para cubiertos. Los utensilios muy sucios o con alimentos horneados deben colocarse en la bandeja del medio o en la cesta de cubiertos para un mejor resultado.



Quitar la bandeja de cubiertos

- Se puede quitar toda la bandeja para cubiertos si se necesita más espacio en el estante superior para artículos grandes.
- Saque la bandeja hasta el final de los rieles. Luego, levante la parte delantera de la bandeja para que los rodillos pasen por encima del tope en el extremo de los rieles. Ahora se puede deslizar la bandeja hacia adelante y quitarla de los rieles.



ADVERTENCIA

- Tenga cuidado al cargar y descargar artículos con bordes afilados. Cargue cuchillos afilados con el filo hacia abajo para reducir el riesgo de lesiones.

Mantenimiento

Para mantener el rendimiento y evitar fallas, es importante revisar regularmente el exterior y el interior del lavavajillas (incluido el filtro y el brazo rociador).



ADVERTENCIA

- No use benceno o diluyente cuando limpie el exterior y el interior del lavavajillas para evitar incendios o explosiones.
- Utilice guantes y/o ropa de protección para evitar lesiones durante el cuidado y el mantenimiento o la limpieza de la máquina.

Avisos:

- Si el lavavajillas está inactivo durante mucho tiempo, ejecute el programa "Machine Care" sin detergente para refrescar el interior. Una vez finalizado el programa, puede limpiar el interior y el exterior del lavavajillas de acuerdo con las instrucciones de mantenimiento.
- Si se ausenta durante mucho tiempo en la estación cálida, cierre la válvula de agua y desconecte el cable de alimentación, o apague el disyuntor y limpie el filtro, el

tanque de entrada y el dispensador para evitar olores.

- Si se ausenta durante mucho tiempo en la estación fría y existe la posibilidad de temperaturas bajo cero, tome medidas anticongelantes para la tubería de entrada de agua y el lavavajillas. Estas medidas deben ser tomadas por personal de mantenimiento cualificado.

Limpieza exterior

En la mayoría de los casos, la superficie externa del lavavajillas se puede limpiar con un paño húmedo suave o una esponja y luego secar con un paño suave. Si el lavavajillas cuenta con una carcasa de acero inoxidable, puede usar un limpiador de acero inoxidable.



PRECAUCIÓN

- Cualquier aceite comestible salpicado en la superficie externa de este producto debe limpiarse inmediatamente. No utilice limpiadores que puedan contener alcohol, diluyentes, lejía, benceno, líquidos inflamables o abrasivos para limpiar la

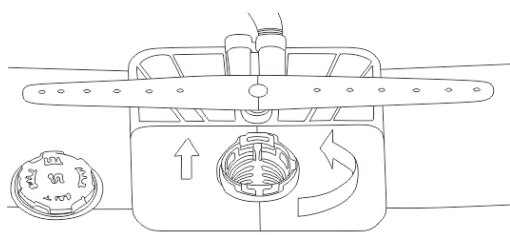
superficie externa de este producto para evitar que se decolore o se dañe.

Limpieza Interna

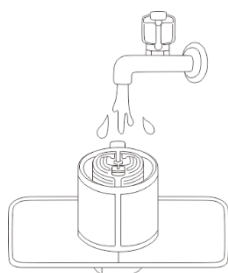
- Limpie regularmente la superficie interna del lavavajillas con un paño húmedo suave o una esponja para eliminar los alimentos y las partículas de suciedad.
- Para eliminar las manchas blancas y los olores dentro del lavavajillas, ejecute un programa vacío sin detergente, vierta una taza de vinagre blanco en el vaso de seguridad o recipiente del lavavajillas y colóquelo en la rejilla superior. (El vinagre es un ácido que puede dañar los aparatos eléctricos si se usa con frecuencia).

Limpieza dos filtros

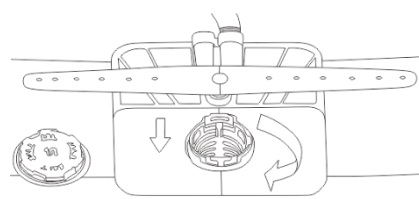
1. Retire la rejilla inferior para platos y fije el brazo rociador inferior.
2. Gire la copa del filtro en el sentido contrario a las agujas del reloj y saque el conjunto del filtro que consta de la copa del filtro 1, la malla del filtro de metal 2 y el microfiltro 3. Después de retirar el conjunto del filtro verifique y elimine todo el material extraño (si es necesario).



3. Limpie cada filtro con agua corriente y un cepillo suave. Vuelva a montar el conjunto del filtro antes de la reinstalación.



4. Vuelva a instalar el conjunto del filtro y fíjelo en el sentido de las agujas del reloj girando la copa del filtro hasta que encaje en su lugar.



ADVERTENCIA

- Tenga cuidado con los bordes afilados cuando limpie los filtros de metal.



PRECAUCIÓN

- Retire los residuos de alimentos del filtro para evitar bacterias olorosas y posibles problemas de drenaje.

Avisos:

- Limpie el filtro después de cada carga para obtener los mejores resultados de lavado. Si quedan restos de comida en el filtro, pueden producir un olor peculiar.
- Limpie el filtro con un cepillo suave al menos una vez al mes.
- Limpie el filtro con materiales no abrasivos y agua tibia.
- Asegúrese de que el filtro esté ensamblado correctamente antes de iniciar el programa. Gire firmemente hasta que escuche un clic durante el montaje.

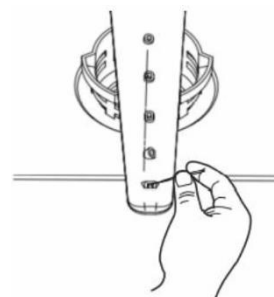
Limpieza del brazo rociador

Si el orificio del brazo rociador está bloqueado por algún residuo de comida, es posible que la vajilla no se limpie bien debido a un rociado de agua inadecuado.

Se sugiere limpiar el brazo rociador cada dos semanas.

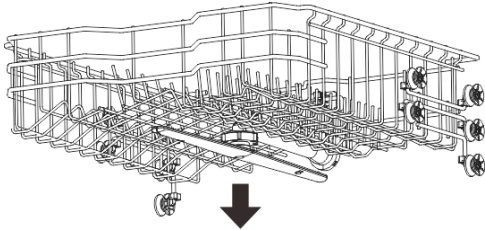
Limpieza del brazo rociador inferior

1. Asegúrese de que los orificios de rociado no estén bloqueados por partículas de alimentos.
2. Retire los residuos de alimentos que bloquean el orificio del brazo rociador con un alfiler o cualquier herramienta afilada.

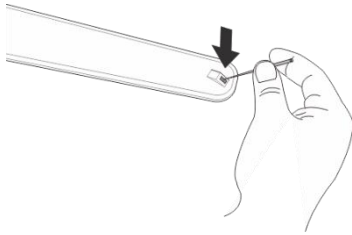


Limpeza del brazo rociador central

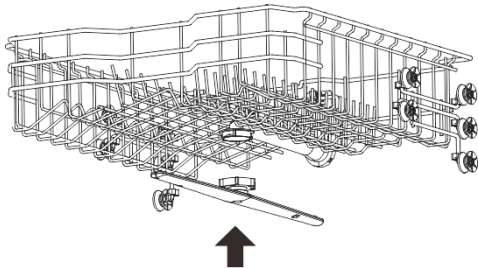
1. Tire de la rejilla superior para platos hacia adelante y asegúrese de que los orificios de rociado no estén bloqueados por partículas de comida.
2. Antes de limpiar, gire la tuerca en la parte inferior del brazo rociador en sentido contrario a las agujas del reloj y jálela hacia abajo para quitar el brazo rociador central.



3. Elimine las partículas de alimentos lavando o agitando el brazo rociador.
4. Retire los residuos de alimentos que bloquean el orificio del brazo rociador con un alfiler o cualquier herramienta afilada.



5. Limpie el orificio del brazo rociador con agua de enjuague después de eliminar los restos de comida.
6. Vuelva a instalar el brazo rociador central en su lugar después de cepillar. Gire la tuerca en el sentido de las agujas del reloj para asegurarse de que bloquee el brazo rociador en su posición original.



7. Después del montaje, compruebe si el brazo rociador gira libremente.

Solución de problemas

PREGUNTAS FRECUENTES:

P: ¿Este lavavajillas necesita abrillantador?

R: Se recomienda enfáticamente que se use abrillantador para mejorar el rendimiento de secado del lavavajillas. De lo contrario, quedará agua en los platos y en el revestimiento de la máquina. El abrillantador ayuda a garantizar que la mayor parte del agua se elimine de los platos al final del enjuague y que la carga esté lista para el ciclo de secado.

P: ¿Por qué hay una capa blanca fangosa en mi vajilla después del lavado?

R: Por lo general, es causado por la reacción de los minerales en el agua con el detergente para lavavajillas. No use demasiado detergente. Para conocer la cantidad recomendada de detergente, consulte la sección "Agregar detergente al dispensador". Esta máquina consume menos agua que un lavavajillas tradicional, por lo que agregar abrillantador ayudará a eliminar la capa.

P: ¿Cómo quito la capa blanca del revestimiento de la máquina?

R: Ponga 3 cucharadas (40 g) de polvo de ácido cítrico en el compartimento principal de detergente. Ejecute el programa "Machine Care" una vez sin detergente.

P: ¿Por qué escucho el silbido del lavavajillas?

R: Es importante determinar la duración del ruido y el momento en que ocurre (en qué parte del ciclo). Puede escuchar un silbato cuando se succiona agua en el lavavajillas. Esto es normal. Si la presión del agua es demasiado alta, el sonido será más fuerte. Por lo tanto, si el ruido es demasiado fuerte, es posible que deba ajustar la válvula de agua para reducir la presión.

P: ¿Puede la máquina realizar un ciclo de "solo drenaje"?

R: Para drenar el agua acumulada, puede mantener presionado el botón Inicio/Pausa durante 3 segundos y el programa se restablecerá para el drenaje. Una vez que se haya drenado el lavavajillas, la fuente de alimentación se apagará.

P: ¿Qué es el bloqueo para niños? ¿Cómo se activa?

R: El bloqueo para niños es una función que evita que se cambie el control durante la ejecución del programa. No impedirá que se abra la puerta o que se apaguen las máquinas. Para habilitarlo o deshabilitarlo, puede mantener presionados los botones "Programa" e "Inicio diferido" durante 3 segundos.

P: ¿Debo lavar los platos antes de ponerlos en el lavavajillas?

R: No. El lavavajillas puede lavar los platos sin prelavado.

Autoinspección

Esta máquina está equipada con un sistema automático de monitoreo de errores para detectar y diagnosticar problemas en una etapa temprana. Si su lavavajillas no funciona correctamente o no funciona en absoluto, verifíquelo de acuerdo con las siguientes instrucciones antes de buscar servicio.

Falla	Causa posible y solución
El lavavajillas no funciona	El botón de inicio no se ha presionado. Presiona el botón de inicio.
	La puerta no está completamente cerrada. Asegúrese de que la puerta esté cerrada completamente y bloqueada.
	La fuente o el cable de alimentación no están conectados. Conecte la fuente o el cable de alimentación correctamente.
	Fusible quemado o disyuntor caído. Sustituya el fusible o reinicie el interruptor.
	El bloqueo de niños está activado. Desactive el bloqueo de niños.
Olor	El programa anterior se detiene antes de terminar y el agua residual queda en el lavavajillas. Asegúrese de que no haya vajilla en el lavavajillas, enciéndalo, seleccione la opción de cancelación de programa para eliminar el agua residual y luego ejecute el programa "Intensivo" con detergente.
	Hay comida en el fondo del lavavajillas o en el filtro. Limpie el filtro y el interior del lavavajillas de acuerdo con la sección "Mantenimiento" de este manual del usuario.
	Los platos sin lavar permanecen en el lavavajillas durante mucho tiempo. Ponga una taza de vinagre blanco en un vaso o recipiente colocado de forma segura en la rejilla superior para platos. (El vinagre es un ácido que puede dañar los aparatos eléctricos si se usa con frecuencia).
Hay agua en el revestimiento de la máquina después del lavado	La manguera de drenaje está anudada o bloqueada. Ajuste la manguera o elimine el bloqueo.
Quedan restos de comida en los platos	Programa incorrecto seleccionado. Seleccione el programa correcto según el nivel de suciedad y el tipo de vajilla a limpiar.
	No se utiliza detergente. Utilice el detergente recomendado.
	Baja presión de entrada de agua. La presión del agua debe ser de 0,03-1 MPa.
	El orificio de rociado en el brazo rociador está bloqueado. Limpie el brazo rociador.
	Carga incorrecta de la vajilla. Asegúrese de que la vajilla no obstaculice la rotación del brazo rociador ni interfiera con el dispensador.
	El filtro está bloqueado. Limpia el filtro.
Turbidez en cristalería	Se ha mezclado demasiado detergente con agua dura. Utilice menos detergente y abrillantador.
Marcas negras o grises en los platos	Los productos de aluminio acanalán los platos durante el lavado. Ajustar la disposición de los platos.
Capa amarilla o marrón en la superficie interior del lavavajillas	Manchas de café o té. Use descontaminante para eliminar las manchas.

Falla	Causa posible y solución
Manchas en los platos	Sobrecarga. No sobrecarga su lavavajillas.
	Colocación incorrecta de la vajilla. Consulte la sección "Funcionamiento".
	Baja presión de agua. La presión del agua debe ser 0.03-IMPa.
	Detergente insuficiente. Añada la cantidad recomendada de detergente. Consulte la sección "Funcionamiento".
	El dosificador de abrillantador está vacío. Vuelva a llenar el dosificador de abrillantador.
	El agua dura se acumula en el revestimiento. Retire toda la vajilla y el cesto de cubiertos del lavavajillas. Solo se dejan las rejillas para platos en el lavavajillas. Para obtener los mejores resultados, tome 3 cucharadas (40 g) de polvo de ácido cítrico (disponible en la mayoría de los supermercados o tiendas en línea) y encienda el compartimiento de lavado principal. Si el polvo de ácido cítrico no está disponible, puede verter aproximadamente 1 taza (200-300 ml) de vinagre blanco en un recipiente poco profundo y colocar este recipiente en la rejilla superior para platos, y luego ejecutar el programa "Limpieza interior" sin detergente.
Ruido	Un cierto nivel de ruido durante el funcionamiento es normal. Abra la tapa del detergente. La bomba de drenaje funciona durante el drenaje.
	El lavavajillas no está nivelado. Ajuste las patas.
	El brazo rociador golpea los platos. Reajuste la disposición de los platos.
Los platos no están secos	Dispensador vacío. Revise y rellene el dispensador (si está vacío).
La luz está apagada	La fuente de alimentación no está conectada. Conecte la fuente de alimentación.
El brazo rociador no gira suavemente	El orificio de rociado está bloqueado por partículas de alimentos. Limpie el brazo rociador.
El estante para platos superior está doblado	Ajuste incorrecto del estante. Consulte la sección "Escurreplatos superior regulable en altura"
La puerta no se puede cerrar completamente	Instalación incorrecta del escurridor de platos. Empuje la manija de la puerta para cerrar la puerta correctamente hasta que escuche un clic.
Fuga de agua en el lado frontal	El lavavajillas no está nivelado correctamente. Compruebe si la máquina está nivelada de lado a lado y de adelante hacia atrás. Consulte las instrucciones de nivelación en la sección "Instalación".
	Se ha usado el detergente incorrecto. Si la formación excesiva de espuma provoca fugas de agua, deje que la espuma desaparezca durante 24 horas y limpie el interior del lavavajillas con leche.
D0, D1, D2, D3, D4, D5, D6, D7, o D8 en la pantalla	Seleccione el modo de ajuste del nivel de abrillantador. Este no es un código de error. Este código indica el nivel actual de abrillantador. Para obtener más información, consulte la sección "Agregar abrillantador".

Código de falla y qué hacer en caso de mal funcionamiento

Falla	Causa posible y solución
E 1	Problemas en la entrada de agua. <ul style="list-style-type: none">– Compruebe si la manguera de entrada de agua está bloqueada, anudada o congelada.– Compruebe el suministro de agua.
E 2	Problemas de drenaje. <ul style="list-style-type: none">– Compruebe si la manguera de drenaje está bloqueada, anudada o congelada.
	El espacio de aire está bloqueado. <ul style="list-style-type: none">– Limpie el espacio de aire o deséchelo.
	El filtro está bloqueado. <ul style="list-style-type: none">– Limpie el filtro.
E 3	Alarma de calentamiento anormal. <p>Por favor desconecte y busque el servicio posventa.</p>
E 4	Fuga de agua. <ul style="list-style-type: none">– Cierre el suministro de agua del lavavajillas y busque el servicio posventa.– El lavavajillas deja de funcionar, suena una alarma y la bomba de desagüe funciona de forma intermitente.
E 5	Falla del circuito del calentador. <ul style="list-style-type: none">– Por favor desconecte y busque el servicio posventa.
E 6	Falla de la comunicación del circuito. <ul style="list-style-type: none">– Por favor desconecte y busque el servicio posventa.
E 7	Falla excesiva en el suministro de agua. <ul style="list-style-type: none">– Por favor desconecte y busque el servicio posventa.
E 9	Falla de la válvula de derivación. <ul style="list-style-type: none">– Por favor desconecte y busque el servicio posventa.
E 11	Alarma de baja potencia. <ul style="list-style-type: none">– Por favor desconecte y busque el servicio posventa.
E 12	Alarma de alta potencia. <ul style="list-style-type: none">– Por favor desconecte y busque el servicio posventa.

Garantía

Términos y condiciones de la garantía

1. El producto está garantizado por el período estipulado por la legislación donde se comercializa, a partir de la fecha de compra, contra defectos de fabricación y/o mano de obra. La falta de conformidad que se manifieste dentro de este plazo, presume que existe en la fecha de compra. Después de este período, corresponde al cliente demostrar que la falta de conformidad ya existía en el momento de la entrega.
2. Si, durante el período de garantía, el producto es defectuoso en uso normal, el comprador debe ponerse en contacto con el establecimiento vendedor y enviar el electrodoméstico al lugar indicado por el vendedor.
3. La garantía solo es válida previa presentación de la factura que acredite la compra y el certificado de garantía completado (indicando la fecha de compra, el nombre del distribuidor, la referencia del modelo, y también se recomienda indicar el número de serie y el número de lote).
4. El importador / vendedor se reserva el derecho de rechazar la asistencia de garantía en caso de que dicha información haya sido eliminada o alterada después de la compra original del producto.
5. La responsabilidad del importador/vendedor incluirá, entre otras cosas, los costes de reparación y/o sustitución de la unidad cubierta por la garantía con la reserva del derecho a sustituirla por un producto equivalente, cuando no sea posible repararla.
6. La garantía no se aplica a problemas que no estén directamente relacionados con defectos de material, diseño o mano de obra.
7. Este producto es un electrodoméstico y está destinado solo para uso doméstico. La garantía se anula si el producto se utiliza con fines profesionales.
8. La garantía no cubre los daños causados por mal uso, instalación inadecuada, derrames, factores externos o daños intencionales.
9. La garantía no cubre los daños resultantes de caídas, uso de fuerza excesiva, golpes, exposición a condiciones ambientales extremas o deterioro causado por el uso normal de piezas de plástico o teclados, así como el uso de baterías distintas a las especificadas en este manual.
10. La garantía no cubre la instalación y programación por parte del distribuidor. En particular, no se aceptará ninguna reclamación de instalación y programación gratuita por parte del revendedor.
11. La garantía no cubre deficiencias que perjudiquen insignificadamente el funcionamiento del aparato. Otros costes, como la instalación, el transporte y el desplazamiento del técnico están expresamente excluidos de la garantía.
12. La aplicabilidad de la garantía presupone que el aparato sea enviado al establecimiento vendedor o al lugar indicado por éste, completo y en un embalaje bien protegido (si es posible en su embalaje original) y acompañado de la respectiva hoja o tarjeta de garantía, debidamente cumplimentado y comprobante de compra.
13. Si después de la verificación, se descubre que no hay razones para la reclamación, o que el producto no es defectuoso, los costos inherentes se imputarán al cliente, y el distribuidor está autorizado a cobrar esos costos al cliente.
14. La garantía quedará anulada cuando presente indicios de que una persona no autorizada ha intentado realizar reparaciones, modificaciones o sustitución de piezas en el aparato.
15. Las reparaciones realizadas una vez finalizado el período de garantía incurrir en costes.
16. Esta garantía no afecta a sus derechos legales que pueda tener como consumidor en virtud de la legislación nacional aplicable que rige la compra de productos donde se vende el producto.
17. **Período de garantía:**

Países de la Unión Europea - Las Directivas Europeas (UE) 2019/771 y (UE) 2019/770 se aplican a ciertos aspectos de los contratos de compraventa de bienes muebles y se transponen a las legislaciones nacionales de sus países.

Otros países: se aplica la legislación nacional sobre los derechos de los consumidores en su país. En caso de que no exista legislación oficial, la garantía se aplicará a discreción del importador que introduzca el producto en el mercado o del establecimiento vendedor.

HÆGER



Download
Multi-language file

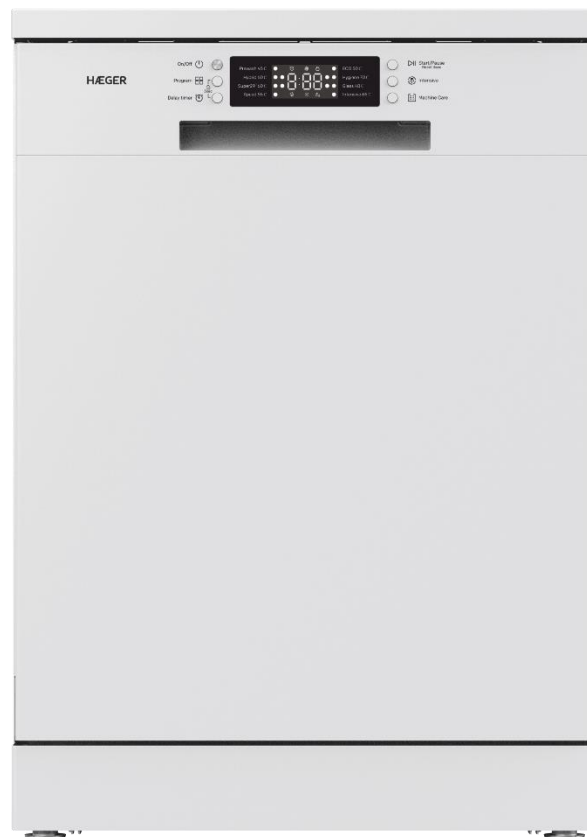
User Manual - EN

Dishwasher

Please read this user manual carefully before operating the dishwasher and keep it at hand for reference at any time.

DW-W8P.001A

DW-S8P.002A



CE RoHS

Table of Contents

<u>SAFETY INSTRUCTIONS</u>	71
<u>Important Safety Instructions</u>	71
<u>PRODUCT OVERVIEW</u>	77
<u>Exterior Trim Parts (the appearance of the item you receive may vary)</u>	77
<u>Interior Trim Parts</u>	78
<u>Accessories included</u>	78
<u>Product technical specifications</u>	79
<u>INSTALLATION</u>	80
<u>Select a Proper Position</u>	80
<u>Remove the Top Cover</u>	81
<u>Level the dishwasher</u>	81
<u>Connect the Drain Hose</u>	82
<u>Connect to Water Supply Pipe and Power Supply</u>	83
<u>Final Installation & Inspection</u>	84
<u>OPERATION</u>	85
<u>Overview</u>	85
<u>Before Use</u>	85
<u>Control Panel</u>	89
<u>Program Table</u>	91
<u>Loading into the Dishwasher</u>	92
<u>Loading into the Lower Dish Rack</u>	92
<u>Loading into Cutlery Basket</u>	93
<u>Loading into the Upper Dish Rack</u>	93
<u>Loading into Cutlery Rack (depends on the model)</u>	94
<u>MAINTENANCE</u>	95
<u>External Cleaning</u>	95
<u>Internal Cleaning</u>	95
<u>Filter Cleaning</u>	96
<u>Spray Arm Cleaning</u>	96
<u>TROUBLESHOOTING</u>	98
<u>Self-inspection</u>	99
<u>Fault codes and what to do in the event of a fault</u>	101

Safety Instructions

Please read all instructions here in before use.

The safety of you and others is very important.

We have provided important safety information in this manual and on your dishwasher. Please always read and observe all safety information.



This is a safety alert sign.

It reminds you of potential dangers that may kill or injure you and others. All safety information is subject to the safety warning sign and the words “**Warning**” or “**Caution**”.

These words mean:



WARNING

This sign indicates that failure to follow the instructions may result in serious injury or death.



CAUTION

This sign indicates that failure to follow the instructions may result in minor injury or product damage. All safety information tells you what the potential danger is, how to reduce the chance of injury, and what can happen if you don't follow the instructions.

Important Safety Instructions



WARNING

To reduce the risk of explosion, fire, death, electric shock, scald or personal injury when using this product, please observe the following basic precautions:

Installation

- This machine must be connected to a rated, protected and appropriately sized power circuit to avoid electrical overload.
- Follow all installation instructions to reduce the risk of serious injury or death.
- This machine must be installed and electrically grounded by qualified maintenance personnel in accordance with local regulations.
- Please disconnect the power cord, internal fuse or circuit breaker before installing or repairing this machine.
- Please call qualified maintenance personnel for help when moving or installing products in different positions.
- Please keep packaging materials out of the reach of children. Packaging materials may pose a danger and risk of suffocation to children.
- This machine can only be handled when it is safely supported by two or more people.

- This machine is not suitable for maritime use or for such mobile equipment as recreational vehicles, trailers or aircraft.
- Store and install this product in a place where it will not be exposed to environment below freezing or outdoor weather conditions.
- This product must be placed close to an electric power supply.
- Under no circumstances should the grounding of the power cord be cut off or removed.
- When installing or moving this product, please be careful to avoid pinching, squeezing or damaging the power cord.
- Do not install this product in a wet place.
- Please destroy cartons, plastic bags and other packaging materials after unpacking as children may use them to play. Cartons covered with carpets, bedspreads or plastic sheets can become airtight space.
- Do not attempt to operate this machine if it is damaged, faulty or partially disassembled, or has missing or damaged components, including a damaged power cord.
- Please take all the recommended safety measures in the industry, including the use of long-sleeved gloves and safety glasses.
- The installer must ensure that the dishwasher is completely enclosed during installation.
- That the new hose-set supplied with the appliance are to be used and that old hose-sets should not be reused.
- Please check the hose connections for leaks after installation.
- Do not damage the power cord of this machine or place any heavy objects on the power cord.

Operation

- Please repair or immediately replace any worn or damaged power cord. Do not use any power cord that is cracked or worn along their length or at either end.
- Please unplug the power cord immediately if you find that there is any strange sound, chemicals or burning smell or, smoke in the operation of this machine.
- Do not unplug this machine by pulling the power cord. Do not use any extension cable or adapter for this machine.
- Do not hold the power cord or touch the equipment controls with your wet hands.
- Do not modify or extend the power cord.

- Do not store or use gasoline or other flammable vapours and liquids near this machine or any other equipment. Keep the area under and around this machine free of combustible materials (lint, paper and rags, etc.), gasoline, chemicals and other flammable vapours and liquids.
- The appliance is not intended for use by persons (including children) with reduced physical, sensory or mental capabilities, or lack of experience and knowledge, unless they have been given supervision or instruction concerning use of the appliance by a person responsible for their safety.
- If the supply cord is damaged, it must be replaced by the manufacturer, its service agent or similarly qualified persons in order to avoid a hazard.
- Do not abuse, sit or stand on the door of this machine. Please read all instructions and save them before using this machine.
- Children should be supervised to ensure that they do not play with the appliance.
- Do not modify the control device.
- Do not touch this product or power plug, and please ventilate the site immediately in case of any gas leakage (isobutane, propane, and natural gas, etc.).
- Please fix the drain pipe in place.
- Please use the detergent recommended for dishwasher only and keep it out of the reach of children.
- Do not allow children to eat detergent or rinse aid. When loading items to be cleaned:
 - Pull out sharp objects to avoid damage to the door sealing strip.
 - **WARNING:** Knives and other utensils with sharp points must be loaded in the basket with their points down or placed in a horizontal position.
- Do not wash plastic items unless they are labelled with “safe for dishwasher” or the equivalent. For plastic items without such a mark, please check the manufacturer’s suggestions.
- Do not touch the heating element during use or immediately after use.
- Do not operate this machine unless all enclosure panels have been properly installed in place.
- Do not abuse, sit or stand on the door or dish rack of the dishwasher.
- Do not install or store the dishwasher in the open air. Please turn off the faucet after washing the dishes, and turn on the faucet again and check the connection of the water inlet pipe before washing.
- Do not open the machine door during operation. For the sake of safety, the program stops running if the door is opened, resulting in longer program time.

- Please be careful to avoid pinching your hands when closing the machine door.
- Do not insert the dishwasher plug into a damaged socket.
- Do not install or store the dishwasher near electrical components or open flames.
- Do not wash tableware exposed to gasoline, solvents or other flammable materials.
- Do not spray water directly on this product when cleaning.
- Do not press buttons with a sharp object such as an awl or a pin.
- Do not use solvent-based detergent.
- The door should not be left in the open position since this could present a tripping hazard.
- Any small part removed from the dishwasher should be placed out of the reach of children as it may cause the risk of suffocation to young children.
- Children under 8 years of age must be kept away from the dishwasher unless they are constantly supervised. Children aged 8 and older may only use the dishwasher without supervision if they have been shown how to use it in a safe manner. Children must be able to understand and recognize the possible dangers caused by incorrect operation.

Maintenance

- Unauthorized installation, maintenance and repairs can cause considerable danger for the user and the warranty is invalidated. Installation, maintenance and repairs must only be carried out by a qualified technician.
- Do not disassemble or repair this machine by yourself. Please remove dust or foreign matters from the power cord.
- Please disconnect the power supply before cleaning this machine. Setting the key to "OFF" will not disconnect the power supply of this machine.
- Please remove the door before this machine is out of service or discarded to avoid children or small animals getting trapped inside.
- Please unplug the electrical plug before cleaning to avoid electric shock.
- Please cut off the power cord and destroy the control panel of this machine before discarding.
- Do not unplug the electrical plug by pulling the power cord. Please hold the plug and pull it directly out of the power socket.
- Please insert the plug into the power socket safely after completely wiping off the water and dust.
- Do not spray water inside or outside this machine when cleaning it.

- All packaging materials (e.g., plastic bags and foam) should be disposed of away from children. Packaging materials may cause suffocation.

Grounding

- For a dishwasher that remains powered on for a long time: it must be connected to the grounding conductor and permanent wiring system, or ensure that the circuit conductor is equipped with the equipment grounding conductor and connected to the equipment grounding terminal or this machine.

Tip Over Hazard

- Do not use the dishwasher until it is properly installed.
- Do not keep the machine door open.
- Failure to follow these instructions may result in serious injury or cuts.



CAUTION

To reduce the risk of fire, electric shock or personal injury when using this product, please observe the following basic precautions:

Installation

- Please install this product on a solid horizontal floor.
- Do not place the drain hose under the dishwasher during installation.
- Never place the product on a carpet-covered floor; otherwise, lack of airflow beneath the product will cause electrical parts to overheat. This will cause problems with your product.
- The manufacturer waives any responsibility arisen from incorrect usage or transportation.
- This appliance is intended to be used in household and similar applications such as:
 - staff kitchen areas in shops, offices and other working environments;
- The water-connection pressure needs to be between 0.03 and 1.0 MPa.

Operation

- Do not place any objects on the top of this machine.
- If this machine will be idle for an extended period of time, such as during holidays, please turn off the faucet and unplug this machine.
- Do not use liquid detergent or bleach (e.g., chlorine bleach or oxygen bleach) to wipe or smear the surface of this machine. Otherwise, the surface of this machine may be corroded, discolored or damaged.
- Do not touch the water discharged from the dishwasher as it may be hot.
- If the drain and inlet pipes are frozen in winter, please thaw them before use.

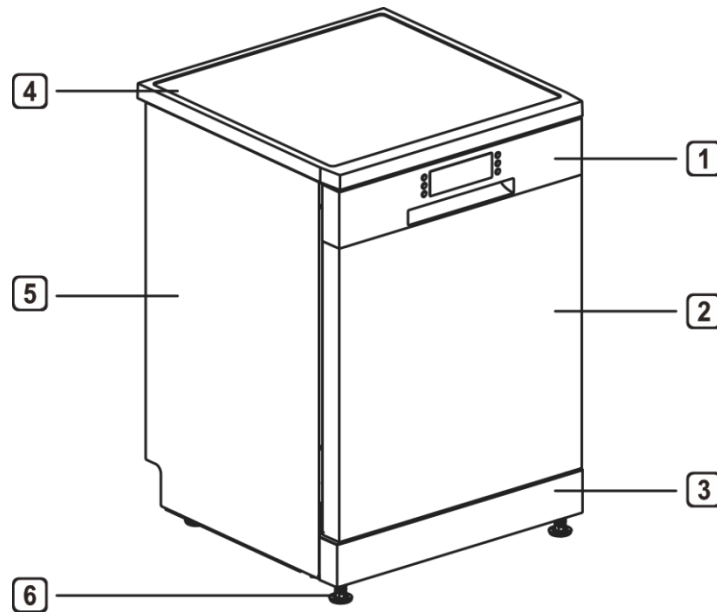
- Do not put your hands, feet or metal objects under or behind this machine.
- Do not place the drain hose under the dishwasher during installation.
- There is no need to pre-rinse items under running water, and this unnecessarily increases water and energy consumption.
- Washing in a dishwasher generally uses less water and energy than washing by hand.

Maintenance

- Any edible oil splashed on the external surface of this product should be wiped out immediately. Do not use cleaners that may contain alcohol, thinner, bleach, benzene, flammable liquids or abrasives to clean the external surface of this product to avoid discoloration or damage.

Product Overview

Exterior Trim Parts (the appearance of the item you receive may vary)

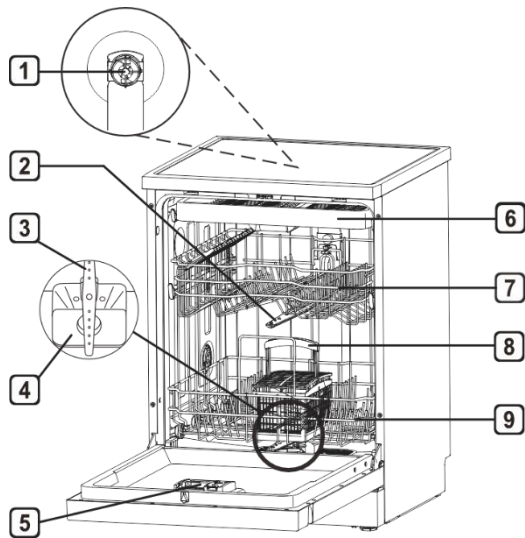


- 1 Control panel
- 2 Door
- 3 Kick-proof plate
- 4 Top cover
- 5 Side plate
- 6 Feet

Tips:

- Each dishwasher has been subject to thorough quality control before leaving the factory in order to ensure reliability.
- You may find water droplets or water stains generated from our quality control in your new dishwasher.

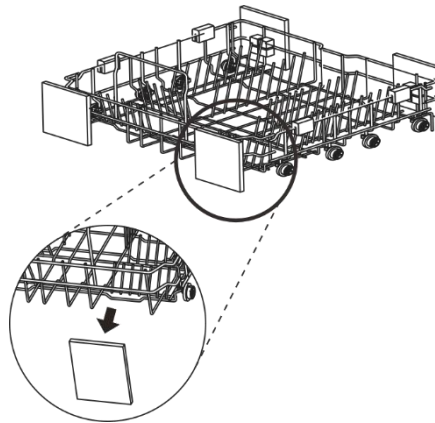
Interior Trim Parts



- 1 Top Wash Impeller (some models)
- 2 Middle Spray Arm
- 3 Lower Spray Arm
- 4 Filter Assembly
- 5 Detergent and Rinse Aid Dispenser
- 6 Cutlery Rack (some models)
- 7 Upper Dish Rack (the appearance of the item you receive may vary)
- 8 Cutlery Basket (some models)
- 9 Lower Dish Rack (the appearance of the item you receive may vary)

Tips:

- Place the cutlery basket in the lower dish rack. For best performance, please install along the middle, as shown in the picture of interior trim parts.
- Please remove all packaging materials from the outside and inside of the dishwasher before installing.



Accessories included



User Manual

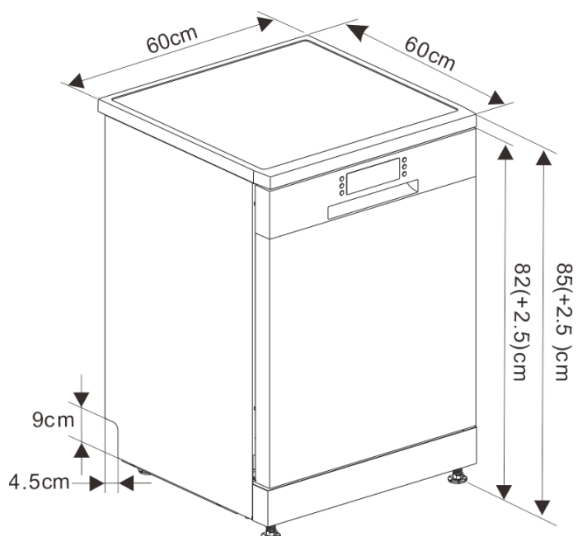


Water inlet pipe



Salt funnel

Product technical specifications



The appearance and specifications provided in this manual may vary due to continuous product improvement.

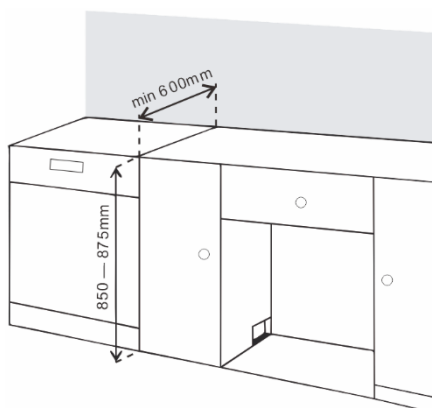
Models	DW-W8P.001A / DW-S8P.002A
Type	Free-standing
Rated Capacity (ECO Program)	13 place settings
Energy Efficiency Index (EEI)	55,8
Energy efficiency class	E
Cleaning performance index (I_c)	1,121
Drying performance index (I_D)	1,061
Energy consumption in kWh [per cycle], based on the eco programme using cold water fill. Actual energy consumption will depend on how the appliance is used. (EPEC)	0,934 kWh/cycle
Standard programme energy consumption (SPEC)	1.675 kWh/cycle
Water consumption in litres [per cycle], based on the eco programme. Actual water consumption will depend on how the appliance is used and on the hardness of the water. (EPWC)	13,5 l/cycle
Water pressure	0.03-1.0 MPa (0,3-10 bar)
Programme duration ECO (h:mm) (T_t)	4:15 (255 minutes)
Airborne acoustical noise emissions	49 dB (A) re 1 pW
Airborne acoustical noise emission class	C
Power consumption in off mode (P_o)	0.49 W
Power consumption in standby mode (P_{sm})	0.49 W
Power consumption in delay start (P_{ds})	1.50 W
Voltage / Frequency	220-240VAC / 50Hz
Energy consumption	1920W
Dimensions	85cm(A) x 60cm (L) x 60cm(P)
Net weight	42kg

If you are in the EU region, you can obtain product information by scanning the QR code on the energy label.

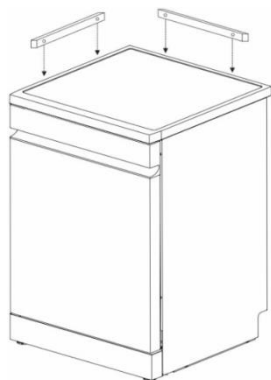
Installation

Select a Proper Position

Mode 1 – Freestanding installation



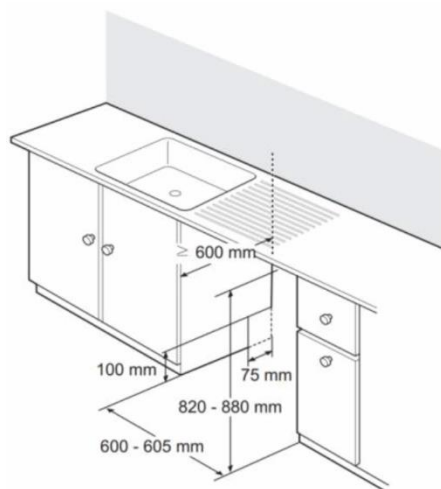
- Please install the dishwasher on a flat and stable ground.
- If the dishwasher is installed in a corner, at least 50mm between the dishwasher and the adjacent wall shall be reserved to ensure that there is enough space for the dishwasher to open and close, and reinforce it with wooden strips.



CAUTION

- Please place the dishwasher on a firm and flat ground.
- Do not install the dishwasher on an elevated surface.

Mode 2 – Embedded installation



- Please install the dishwasher on a flat and stable ground.
- Prepare notches on both sides for hoses and cables (approx. 100 mm >< 75 mm).
- The notch should be as close to the sink as possible in order to facilitate the connection of the water inlet pipe and drain pipe.
- In order to ensure smooth drainage, the installation position of the dishwasher shall not be more than 1m away from the water tank.
- Please make necessary height adjustments before pushing the dishwasher into the installation position.

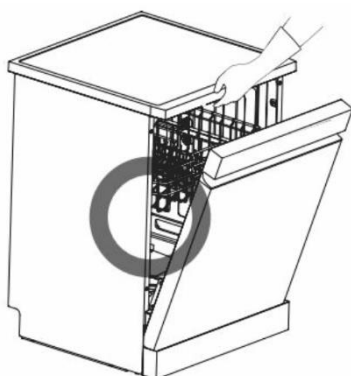


CAUTION

- The bare wood around this machine shall be sealed with waterproof paint or sealant to prevent it from expanding in case of water.
- Push the dishwasher into the cabinet of open space and make sure that the drain hose at the rear of the dishwasher and in the cabinet are not knotted or stretched.
- Install the dishwasher in a flat place. Do not place anything between the ground and the machine foot.

Tips:

- Open the door and grasp the front opening on the top of the main frame and liner to move or lift the dishwasher.



CAUTION

Do not push the dishwasher door with your knees.



CAUTION

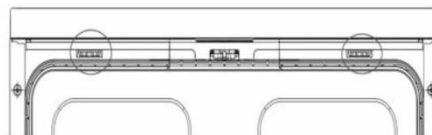
Do not use the handle to pull or lift the dishwasher, so as not to damage the door and hinge.



Remove the Top Cover

If the opening height is less than 850mm, please follow the instructions below:

1. Use tools to press the two locating pins of the top cover.



2. Lift the top cover and remove it.

Level the dishwasher

- Please level the dishwasher to avoid unnecessary leakage and poor washing effect.
- Check whether the dishwasher has been leveled properly after installation.
- If the dishwasher shakes when the diagonal presses the top cover of the dishwasher, the foot should be adjusted again.



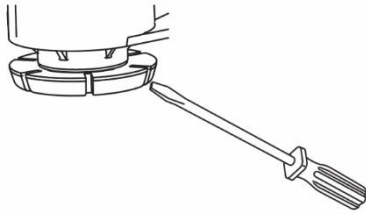
WARNING

- Failure to level the dishwasher properly may result in water leaks, difficulty in door closing or noise.
- If the cabinet opening is narrower than the recommended size, the dishwasher must be carefully levelled and aligned; otherwise, it will lead to water leak in the front of the dishwasher, difficult to close the door or impossible to operate.
- Any friction sound or jamming feeling when opening the door indicates that the dishwasher is not levelled properly.

Adjust the feet

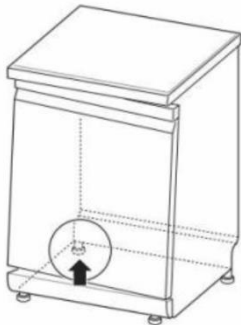
The feet should be adjusted as needed until the dishwasher is completely flat.

- The feet are adjusted clockwise to raise and counter clockwise to lower. This applies to fore-and-aft, side to side, and diagonal adjustments.



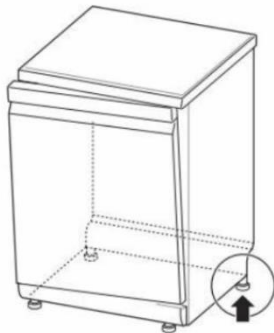
Case I: The door tilts to the right

1. Unscrew (counter clockwise) the left rear foot and level it.
2. Check the opening action of the door and repeat it, if necessary, until the door can be opened and closed normally.



Case II: The door tilts to the left

1. Unscrew (counter clockwise) the right rear foot and level it.
2. Check the opening action of the door and repeat it, if necessary, until the door can be opened and closed normally.



Connect the Drain Hose

If the end of the drain hose does not match the kitchen drain pipe, please use a heat-resistant and detergent-resistant drain extension (not provided). These are available from local pipeline suppliers.

Connect the sewer pipe

Please check the sewer pipe during the first installation. If the sewer pipe under the

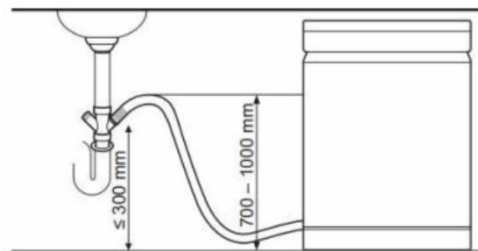
sink cannot discharge water normally, E2 error may occur.

! CAUTION

- Carefully pass the drain hose through the hole on the cabinet, The hole on the cabinet may have sharp edges, which will damage the hose. Sharp edges should be filed down to ensure that they do not damage the drain or inlet pipe.
- One of the following methods can be used to prevent siphon effect.

Method 1

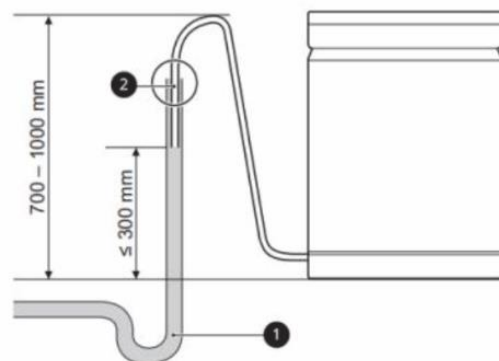
When the drain hose is connected to the sewer pipe, it must be arched upward and fixed on the lower surface of the kitchen table.



Method 2

When the drain hose is connected to a separate riser ❶, it must be ensured that the connector ❷ is air tight. Otherwise, it may cause odour leakage.

The riser diameter shall be at least 40mm.



Connect to Water Supply Pipe and Power Supply

Connect the water inlet pipe to the faucet.

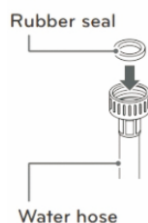
The gasket shall be connected to the water inlet. Please use the new inlet pipe attached. In order to ensure the quality, all dishwashers have been injected with water for testing before leaving the factory. Therefore, there may be water in the dishwasher, which is a normal phenomenon.

Inlet connection

1. The water supply pressure shall be between 30kPa and 1,000kPa.
2. Do not wear the thread when connecting the water inlet pipe with the valve.
3. If the water supply pressure exceeds 1,000kPa, please install a pressure reducing device.
4. Turn on the faucet and check the connector for leakage.
5. Inspect pipes regularly, and change them if necessary.
6. Ensure that the pipes are not damaged or intertwined.

Connection between water inlet pipe and faucet

1. Check the rubber seal on both sides of the hose. Insert the rubber seal into the threaded joint of each hose to prevent leakage.



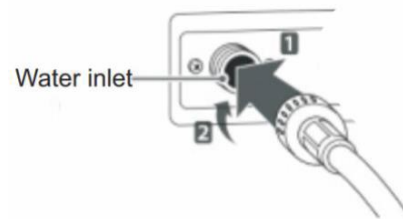
2. Connect the water supply hose to the faucet by hand, and then tighten it for 2/3 turn with pliers.



3. Turn on the faucet to flush the foreign matters (dirt, sand or sawdust) in the water pipe after connecting the water inlet hose to the faucet. Drain the water into a bucket and check the water temperature.



4. Connect the hose to the water inlet valve tightly by hand, and then tighten it for 2/3 turn with pliers.



5. Turn on the faucet to check leakage. In case of water leakage, please check steps 1-4.

Connect the power supply

- Please connect this machine to a grounding socket according to the current electrical wiring specifications and protect it with a circuit breaker or time—delay fuse of at least 15 Amps.
- The two-wire system with grounding must be adopted for wiring.
- Do not put the power cord behind this machine, but connect the plug within 1.2m of the side.



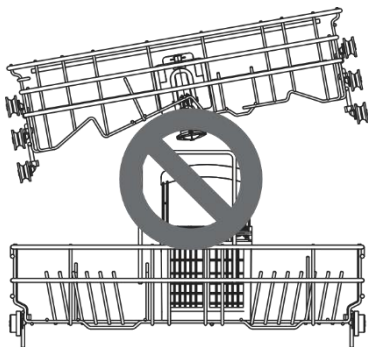
WARNING

- For the sake of personal safety, please remove the fuse, disconnect the circuit breaker or turn off the power plug before installation.
- Do not use extension cords or duplex adapter.
- The plug must be inserted into a suitable socket, which should be properly installed and grounded in accordance with all local rules and regulations.
- This machine can only be maintained by qualified maintenance personnel. Repair by personnel without relevant experience may cause personal injury or serious failure.
- Please connect it to a rated, protected and appropriately sized power circuit to avoid electrical overload.

Final Installation & Inspection

Please check whether the dishwasher is installed properly.

1. Turn on the power supply.
2. Turn on the water supply.
3. Ensure that the machine door can be opened and closed smoothly.
 - Please level the dishwasher again, if necessary.
 - Please ensure that the dish rack is levelled if the door cannot be closed.



- Please ensure that all packaging materials have been removed.
4. Turn on the dishwasher and run the "Intensive" program to verify proper operation.
 5. Check the drain and inlet pipes for leaks.

Operation

Overview

How to use

- Please read important safety instructions.
- Please follow the instructions when loading the items to be cleaned into the dishwasher to ensure effective cleaning.
- Please remove insoluble substances such as bones, toothpicks and pieces of paper when loading the items to be cleaned into the dishwasher.

Loading

- Load only items suitable for the dishwasher.
- Remove solid, charred debris from the dishes before loading them into the dishwasher.
- Place items with deep tray at an angle to help water loss and speed up the drying process.

Tips:

- Do not load any thermolabile or metal decorated items into the dishwasher.

Quick Start

1. Load the dishes into the dishwasher

Scrape off excess food, bones, and any other hard and insoluble residues from the dishes. Pull out each dish rack and load the dishes according to the instructions in this manual.

2. Check the detergent

Add the recommended amount of detergent to the dispenser and close the cover according to the instructions in this manual. If you need prewash, the groove on the top of the cover should also be filled with detergent.

3. Close the machine door

4. Turn on the dishwasher

Press the "On/Off" button to turn on the display panel.

5. Check the rinse aid

If the rinse aid level in the dishwasher is low, the rinse aid icon will flash. Please add rinse aid to improve drying performance.

6. Select the program and option

Select the most appropriate program and option.

Please refer to the program guide in this manual. The display will show the estimated time of the program and the selected option.

7. Operate the dishwasher

Close the machine door first, and then press the start button to operate the dishwasher. If the door is opened during the program running, the dishwasher will stop. In such case, you may close the door to restore the program.

8. Finish

After the program is completed, a prompt tone will be played, and the machine will turn off automatically after a few minutes.



CAUTION

Do not open the door during operation or immediately after the washing program as steam accumulation may cause burns when the door is opened.

Tips:

- You may take the dishes from the lower dish rack first, and then from the upper dish rack. Such sequence can prevent water from dripping from the upper rack to the dishes on the lower rack.
- For the most economical dishwashing, make full use of the basket capacity without overloading the dishwasher. This results in the most economical dishwashing in terms of energy and water consumption.

Before Use

Soft water system

This machine is equipped with a soft water system, which can lower the hardness of inlet water. This system softens the water supply to a certain extent, so that tableware can be washed as per quality requirements.

Tips:

- If the soft water system is not required, this machine can be used without dishwashing salt, but the hardness level needs to be set to H0 so that the corresponding icon will not be on all the time.
- In order to achieve a satisfactory washing effect, this machine needs soft water, otherwise water stains will remain on the tableware and inside the dishwasher.
- If the hardness of tap water exceeds a certain level, it must be softened, i.e., decalcified, by adding dishwashing salt to the water softener inside the dishwasher. The amount of salt required is set according to the hardness of the tap water.

Check the water hardness

1. Check the local water hardness. The water company can help you check it.
2. Set the softening system level of the dishwasher according to the hardness level of water.

Set the soft water system

Adjust the settings according to the hardness level of the water used in the water supply. The water softener has 9 adjustment levels, and the dishwasher has been set to the water hardness level of H5 when leaving the factory.

1. Ensure that the dishwasher has been turned off, and press the "Intensive" and "**Machine Care**" buttons for 3s to set the program.
2. Press the "**Intensive**" button. Display the current setting.
3. Press the "**Machine Care**" button and set the expected value. The set value range is H0 - H8.
4. After completing the required water softener settings, press the "On/Off" button to shut down and save the settings.

Add salt

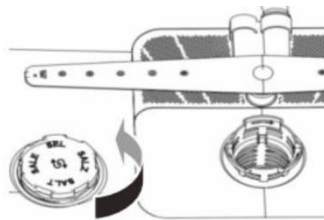
The water softening system needs to be regenerated so that the product can run continuously with the same performance. For this purpose, salt suitable for dishwashers is used.



CAUTION

The dishwasher's salt chamber must be filled before starting the washing program. In case of insufficient salt, the salt icon on the display will light up unless the hardness level is set to H0.

1. Take out the lower dish rack.
2. Turn the cover of the salt softener counter clockwise to open it and add softening salt.



After loading the dishwashing salt, the washing program must be started immediately to remove the salt and salt water around the inner cylinder and prevent corrosion.

3. If you intend to use the hard water softener system before using this machine for the first time, you must use the salt funnel to add not more than 650g of salt to the salt chamber of this machine.



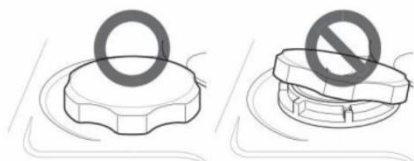
4. Fill the salt chamber of this machine with water only before the first use.
5. Tighten the cover again.
6. Run the rinse program without tableware.



CAUTION

- Do not pour any detergent into the water softener to avoid failure.
- Clean the salt particles around the water softener cover. Otherwise, the salt solution may corrode the dishwasher and dishes.
- Align the cover horizontally and rotate it clockwise for sealing properly. Loosened cover may cause the salt solution to leak from the softener, return to the inner tank and cause corrosion.
- After adding dishwashing salt, the washing program should run without tableware. If

not, any spilled salt may cause rust or damage to the dishwasher.



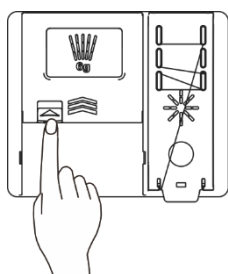
Note: Dishwashing salt can be purchased from salt suppliers.

Add detergent to the dispenser

The amount of detergent required depends on the size and dirt level of the tableware.

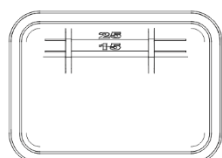
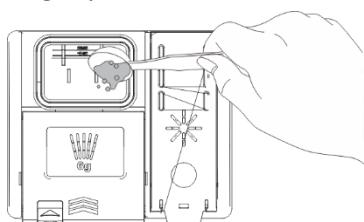
Please put the detergent into the detergent compartment before starting any program.

1. Press the button on the dispenser cover to open it.

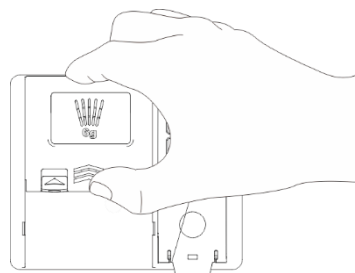


2. Add tableware detergent to the main washing compartment until the liquid level is between the tick mark 15 and tick mark 25.

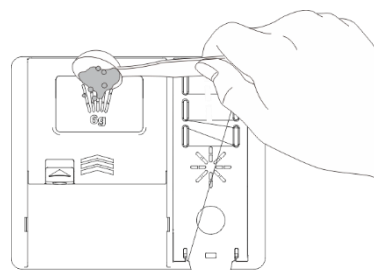
- Fill to more than tick mark 25 in case of hard water or heavily soiled tableware.
- Fill to tick mark 15 in case of soft water or slightly soiled tableware.



3. Push on the detergent cover and slide it in until you hear the click sound.



4. If you need pre-wash, please fill the recessed pre-wash compartment on the cover with detergent.



WARNING

Dishwasher detergents and rinse aid contain the same chemicals as all other household detergents. Therefore, they must be kept out of the reach of children.



CAUTION

- Use dishwasher detergent only. Improper detergent may cause the dishwasher to fill with foam during operation. Too much foam may mitigate the washing performance and may cause the dishwasher to leak.
- Do not pull up the dispenser to close the dishwasher door to avoid damaging the dispenser.

Tips:

- You may check whether the detergent is completely washed off after the washing program is completed.
- Some dishwasher detergent tablets may get stuck in the dispenser due to their large size.
- Before starting the program, you may place the tablets at the bottom of the washing bucket next to the filter.
- Too much detergent will leave a film on the tableware and in the dishwasher, resulting in poor washing effect.

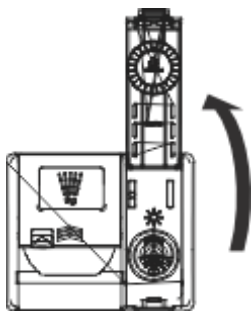
- If the liquid rinse aid is used, the water can be drained from the dishes after final rinsing, so as to improve drying performance.
- Do not use detergent tablets to shorten the washing cycle. Tablets may not be dissolved completely, resulting in residual detergent on tableware and poor cleaning efficiency.
- The rinse aid can help remove spots, residues and white films caused by hard water, but it cannot help remove excess detergent residues.

Add rinse aid in the dispenser

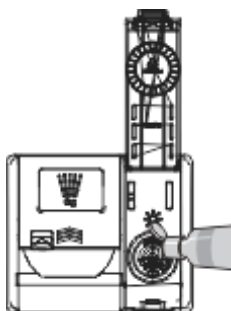
When more rinse aid is required, the rinse aid indicator will appear on the display.

It is suggested to use rinse aid to remove water stains on the dishes and improve drying performance.

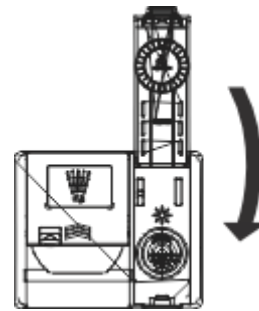
1. Lift the clamshell-style cover and open the rinse aid box cover.



2. Add liquid rinse aid to the maximum filling level. The rinse aid should be precipitated in the dispenser during filling, otherwise bubbles may lead to poor drying performance. Do not overfill the dispenser.



3. Close the cover to lock the dispenser. In the final rinsing cycle, the rinse aid will be dispensed automatically.



Tips

- Only use liquid rinse aid in the dishwasher.
- Do not overfill the rinse aid dispenser.
- Wipe off the spilled rinse aid around the dispenser.

Adjust the rinse aid dispenser

The dispenser has 9 adjustment levels. The rinse aid dispenser has been set to level d3 when it leaves factory. You may check and change this setting using the buttons on the control panel.

1. Ensure that the dishwasher has been turned Off.
2. Press "Intensive" and "Machine Care" simultaneously to enter the operation setting procedure, and press "Intensive" to check the current settings.
3. Press "Machine Care" to change the settings of rinse aid dispenser. Level d0 to d8 can be gradually set by pressing this button.
4. After completing the required rinse aid dispenser settings, press the "On/Off" button to shut down and save the settings.

Tips

- If you use hard water and find calcium accumulation on the tableware, please set the level to high.
- Too low level of the rinse aid dispenser will lead to spots and stripes on the dishes and poor drying performance.
- Too high level will lead to foaming, resulting in poor washing effect.

Replenish the rinse aid

- The refilling frequency of the dispenser depends on the frequency of dishwashing and the rinse aid setting.
- When more rinse aid is required, the rinse aid icon will flash, unless the rinse aid dispenser is set to level d0.

Control Panel



1 On/Off Button

- Turn on/off the power supply.
- Press this button to cut off the power supply after the program is completed.

2 Start /Pause Button

- Press this button to start the operation.
- Press this button to pause during operation, and press it again to continue the operation.

3 Program Button

- Press this button to select the program you want.

Delay Timer Button

- Press this button to set the delay time. This function can delay the start time of the program selected. Each time you press this button, the delay time will increase by one hour. The setting range of delay time is 1-24 hours, and the single adjustment range is 1 hour. You may press it to cancel after 24 hours.
- During the delay time, you may cancel the delay time by opening the door and long pressing the "Delay timer" button. At this time, it will return to the state of no delay timer selected. The delay time shown on the panel is the time when the program finishes.

Intensive Button

- This optional function is used to adjust the temperature and time to achieve better washing effect.

Machine Care Button

- This optional function is used to adjust the temperature and time to achieve better washing effect.

4 Display

Rinse Aid Indicator

- This LED icon will light up when the liquid level of rinse aid is low, it will turn off automatically when the rinse aid is replenished or the liquid level is set to 0.

Digital Display

- The digital display on the control panel shows the estimated program time. When the program and the option are selected, the display will show the estimated total time to be consumed by the program running. During operation, the display shows the remaining estimated running time.
- The program running time may be adjusted according to the dirt level of tableware.

Child Lock Indicator

- Child lock can prevent settings from being changed during operation. All buttons on the control panel except for the On/Off button will be locked by selecting this function. This function does not lock the door.
- While the program is running, you may press and hold the **Program and Delay Timer** for 3s to activate or deactivate the child lock.
- Please disable the child lock function in order to start a new program.

Abnormal Water Inlet Indicator

- This icon will keep flashing when the water inlet is abnormal (e.g. closed faucet or water outage).

Salt Indicator

- This LED icon will light up when salt is insufficient, it will turn off automatically when the salt is replenished.
- Since different salt brands in the market have different particle sizes and since the water hardness may vary, dissolution of the salt in water may take a couple of hours. Therefore, Salt Indicator remains on for a while after adding salt into the machine.

Intensive Water Flow Indicator

- This icon will flash when the "Intensive" function is selected.

Delay Timer Indicator

- The display will show the delay time in the unit of hour if you select the delay timer.

Program Table

All the optional programs are listed in the program table below.

Program	Dirt Level		* Water consumption (1)	**Time (min)	Temp. (°C)	* Energy consumption (kwh)	
			13 e 14	13 e 14		13 settings	14 settings
***ECO 50°C	The most economical washing program for cleaning moderately dirty daily tableware.	Moderate	13.5	255	50	0.934	0.950
Intensive 65°C	Suitable for dishes, pots and pans with heavy stains.	Severe	13.3	120	65	1.06	1.06
Glass 40°C	Glass Special program for gently cleaning delicate glassware.	Slight	10.0	135	40	0.92	0.92
Hybrid 60°C	Suitable for cleaning common sticky, charred, dried food residues containing starch or protein.	All	13.3	105	60	0.98	0.98
Prewash 45°C	Suitable for removing residues from dirty dishes waiting in the machine for several days, so as to prevent odour accumulation.	-	3.5	20	45	0.25	0.25
Speed 55°C	Suitable for cleaning the slightly sticky fresh food residues.	Slight	6.8	60	55	0.63	0.63
Super 60°C	Suitable for cleaning the slightly sticky fresh food residues at the fastest speed.	Slight	6.8	29	60	0.62	0.62
Hygiene 70°C	Special program for cleaning some dry and solid common food residues and wear-resistant articles to be cleaned.	Slight	10.0	90	70	1.03	1.03

- * The actual water consumption and energy consumption may vary with the dirt level and water hardness.
- ** The actual running time and program time displayed may vary with the options selected for the program, dirt level, water temperature and water hardness. Therefore, the display time and the actual running time may be different.
- *** Select the ECO program for energy-saving dishwashing. This program is the most efficient in terms of its combined energy and water consumption for cleaning dishes with a normal level of soiling.

Loading into the Dishwasher

Please always follow the following instructions in order to achieve effective washing effect.

- Remove large food particles, including bones, from dishes before loading.
- Soak the dishes containing burnt food before putting them into the dishwasher.
- Put deep pots or plates upside down.
- Ensure that all items do not touch each other.
- Tableware with excessive width should be placed at an angle so that the water can flow out freely.
- The tableware cannot be placed with the mouth upward.
- Tableware with excessive height cannot be placed in the corner of dish rack.
- Ensure that small items will not fall off the rack, so small items such as the lid should be placed in the cutlery basket.
- The interior of small tableware is not easy to be sprayed and cleaned, resulting in poor washing effect. It is not suggested to clean small tableware in the dishwasher.



Items unsuitable for dishwasher

The combination of high-water temperature and dishwasher detergent may damage some items.

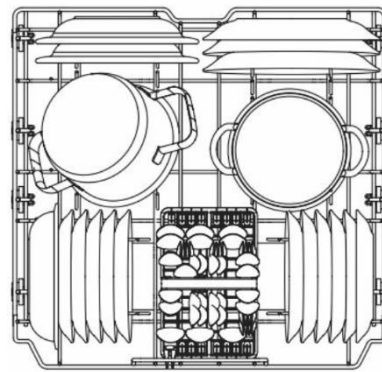
Do not wash the following items in the dishwasher:

- Copper or anodized alumina.
- Hand-painted silver leaf or gold leaf pottery.
- Wood or bone treated utensils.
- Iron or non-rust proof utensils.
- Plastic items unsuitable for the dishwasher.
- Expensive utensils, such as silverware and plates with gold rings.
- Fragile items such as crystal glasses.

CAUTION

- Do not put pots or pans with plastic handles into the dishwasher as the handles may deteriorate due to heat and detergent.
- Waterproof or durable lipstick stains on eyeglasses may not be removed during washing.
- Some foods may contain natural dyes, such as carrots, tomatoes and ketchup. If a large amount of these foods come into contact with the pottery in the dishwasher, these dyes will discolour the plastic items in the dishwasher. However, such discoloration will not affect the stability of plastic items. Cleaning silver tableware may also cause discoloration of plastic items.

Loading into the Lower Dish Rack

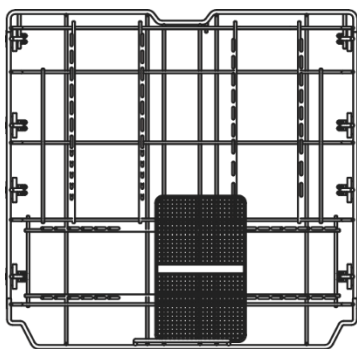


Instructions for loading into the lower dish rack

- The plate should be upright and face the centre of the rack, and the pot, pan and large plate must be inverted.
- Load dishes, plates, soup bowls and the like between the fork teeth.
- Ensure that the pan handle and other large items do not interfere with the rotation of the spray arm.
- Small items such as cups, wine glasses or small plates cannot be placed on the lower rack, but on the upper rack.
- Ensure that large items do not interfere with the rotation of the spray arm and do not prevent the detergent dispenser from opening.
- Very dirty tableware (pots and pans) should be placed on the lower rack for a better washing effect because of strong spraying water power.

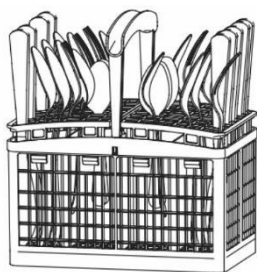
Tips:

- For the best performance, the silverware basket is installed in the middle of the bottom rack, as shown in the figure below.

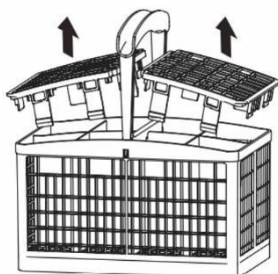


Loading into Cutlery Basket

The cutlery basket is equipped with a separator to avoid scratching and tarnishing the exquisite silverware.



The cover on the top of the cutlery basket can be put away for use.



Instructions for loading knife and fork

- For best cleaning results, please use the top separator in the basket when loading silver.
- Load sharp objects (such as knives) downward.
- When taking tableware from the dishwasher, please start with the cutlery basket to prevent water droplets from falling from the upper rack onto your knife and fork.



WARNING

- Be careful when loading and taking sharp objects. Load sharp knives with the handle up to reduce the risk of personal injury.
- Prevent sharp objects from scratching the door seal.

Loading into the Upper Dish

Rack

Diagram 1 (13 services)

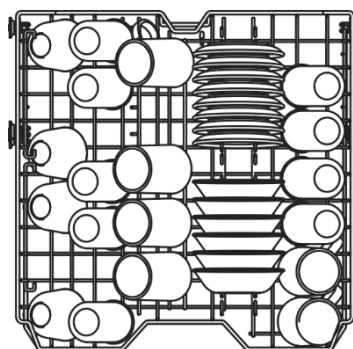
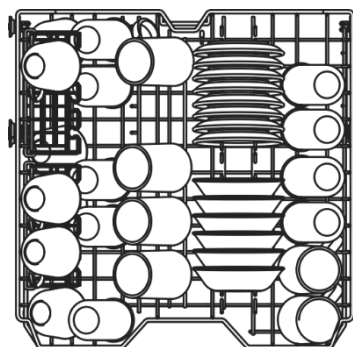


Diagram 2 (14 services)



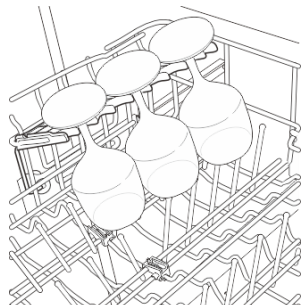
Instructions for loading into the upper dish rack

- Place the cup and glass in the row between the rack teeth. Placing them on the rack will cause damage and water stains.
- Do not let the goblet touch other items to avoid fragmentation.
- Place the tableware with the open end facing down for easy cleaning and drying.
- Do not stack tableware together.
- Cups, glasses and bowls must be upside down.
- Additional cups or tableware can be placed on the folding cup holder (for some models)
- Ensure that the tableware will not interfere with the rotation of the spray arm above and below the upper rack.
- When loading larger items into the upper rack, such as wine glasses or higher cups,

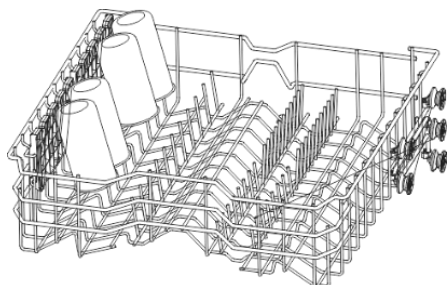
the plate rack, if any, may need to be removed.

Loading into the plate rack (depends on the model)

Some models are equipped with plate racks to support cups.



The plate rack can be folded to accommodate high cups.

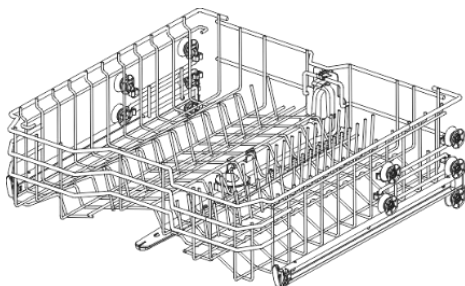


Upper dish rack with adjustable height

The height adjustment mechanism of the upper dish rack is specially designed for you. By adjusting the height, you can create a large space in the lower or upper part of the machine according to your needs, or lower the height when your rack is empty or loaded.

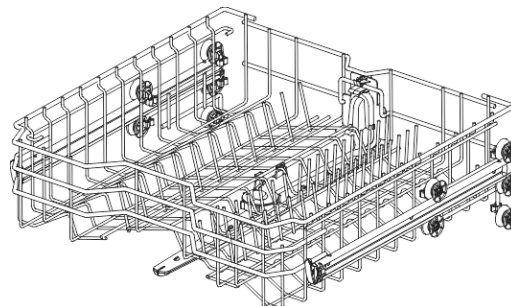
Lower the dish rack

Pull the upper dish rack out of the guide rail, and then clip the guide rail between the second and third rows of rollers of the dish rack.



Lift the dish rack

Pull the upper dish rack out of the guide rail, and then clip the guide rail between the first and second rows of rollers of the dish rack.



! WARNING

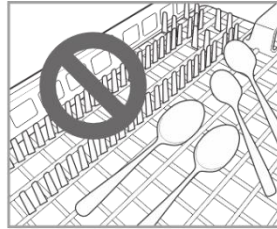
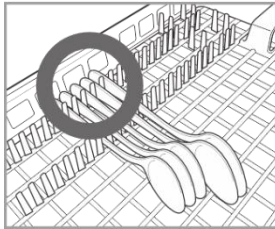
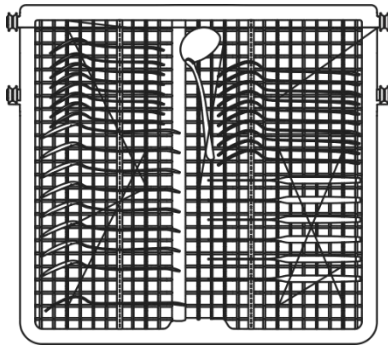
- Please ensure that there is no tableware on the dish rack before adjustment. Otherwise, the tableware may be damaged or you may be injured.
- Please ensure that both sides of the upper rack are at the same height before pushing the rack into the dishwasher. If the height of both sides is different, the dishwasher door will not close and the middle spray arm cannot be connected to the water inlet.
- After adjusting the height, please check whether the spray arm can rotate freely.
- Please check whether the spray arm does not interfere with the items on the lower dish rack.

Loading into Cutlery Rack (depends on the model)

The cutlery rack is best suited for flat ware and most cooking or serving utensils. The separators on the cutlery racks help keep flatware separated to avoid damage and improve cleaning.

Tips:

- For best cleaning performance, place flatware in the silverware baskets. Heavily soiled utensils or items with baked on foods should be placed in the middle rack or spoon basket for best performance.



Remove the Cutlery Rack

Maintenance

In order to maintain performance and prevent failures, it is important to regularly check the outside and inside of the dishwasher (including the filter and spray arm).



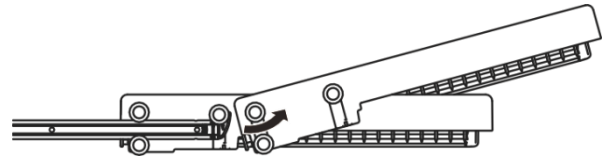
WARNING

- Do not use benzene or thinner when cleaning the outside and inside of the dishwasher to prevent fire or explosion
- Please wear gloves and/or protective clothing to prevent injury during machine care and maintenance or cleaning.

Tips:

- If the dishwasher is idle for a long time, please run the "**Machine Care**" program without detergent to refresh the interior. After the program finishes, you may clean the inside and outside of the dishwasher according to the maintenance instructions.
- If you are absent for a long time in warm season, please close the water valve and disconnect the power cord, or turn off the circuit breaker, and clean the filter, inner tank and dispenser to prevent odour.
- If you are absent for a long time in cold season and there is a possibility of freezing temperature, please take anti-freezing measures for the water inlet pipe and the dishwasher itself. These measures must be taken by qualified maintenance personnel.

- The entire cutlery rack can be removed if more space is needed on the upper rack for larger items.
- Pull the rack out to the end of the rails. Then, lift the front of the rack so that the rollers clear the stop on the end of the rail. The rack can now be slid forward and removed from the rails.



WARNING

- Be careful when loading and unloading items with sharp edges. Load sharp knives with the blade down to reduce the risk of injury.

External Cleaning

In most cases, the external surface of the dishwasher can be cleaned with a soft wet cloth or sponge and then wiped dry with a soft cloth. If the dishwasher is provided with the stainless-steel housing, you may use stainless steel cleaner.



CAUTION

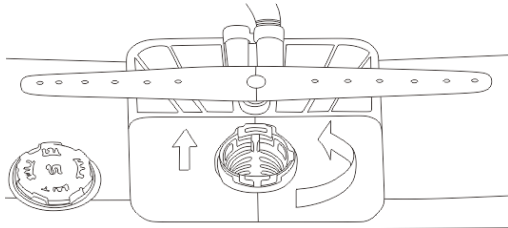
- Any edible oil splashed on the external surface of this product should be wiped out immediately.
- Do not use cleaners that may contain alcohol, thinner, bleach, benzene, flammable liquids or abrasives to clean the external surface of this product to avoid discoloration or damage.

Internal Cleaning

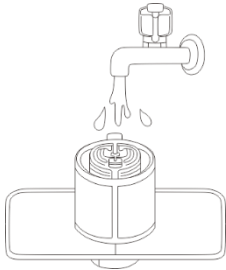
- Please regularly clean the internal surface of the dishwasher with a soft wet cloth or sponge to remove food and dirt particles.
- To remove white spots and odours inside the dishwasher, please run an empty program without detergent, pour a cup of white vinegar in the safety glass or bowl of the dishwasher and put it on the upper rack. (Vinegar is an acid that may damage electrical appliances if used frequently).

Filter Cleaning

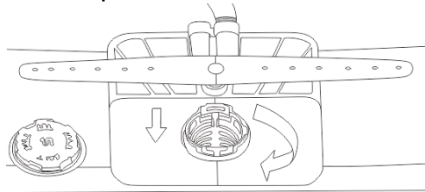
1. Remove the lower dish rack and fix the bottom spray arm.
2. Rotate the filter cup counterclockwise and take out the filter assembly consisting of the filter cup 1, metal filter screen 2 and micro filter 3. After removing the filter assembly, check and remove all foreign matter (if necessary).



3. Clean each filter with running water and a soft brush. Reassemble the filter assembly before reinstallation.



4. Reinstall the filter assembly and fix them clockwise by rotating the filter cup until it clicks into place.



WARNING

- Beware of sharp edges when cleaning metal filters.



CAUTION

- Remove food residues from the filter to prevent odorous bacteria and possible drainage problems.

Tips:

- Please clean the filter after each load for the best washing results. If food residues remain in the filter, they may produce peculiar smell.
- Clean the filter with a soft brush at least once a month.
- Clean the filter with non-abrasive materials and warm water.
- Ensure that the filter is assembled properly before starting the program. Rotate firmly until there is a click sound during assembly.

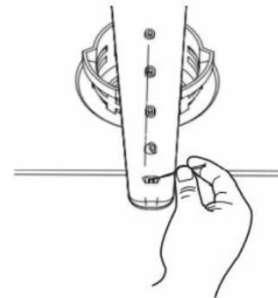
Spray Arm Cleaning

If the spray arm hole is blocked by any food residue, the tableware may not be cleaned well due to improper water spray.

It is suggested that the spray arm be cleaned every two weeks.

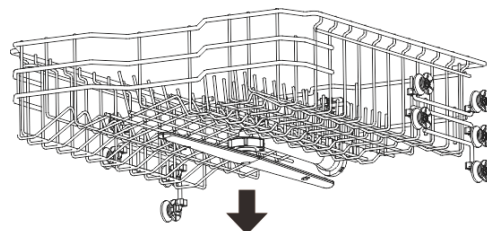
Lower spray arm cleaning

1. Ensure that spray holes are not blocked by food particles.
2. Remove the food residue blocking the spray arm hole with a pin or any sharp tool.



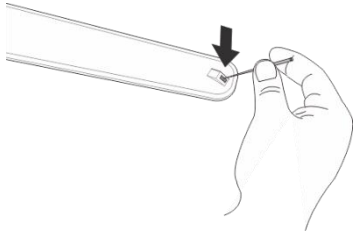
Middle spray arm cleaning

1. Pull the upper dish rack forward and ensure that spray holes are not blocked by food particles.
2. Before cleaning, rotate the nut at the bottom of the spray arm counter clockwise and pull it down to remove the middle spray arm.

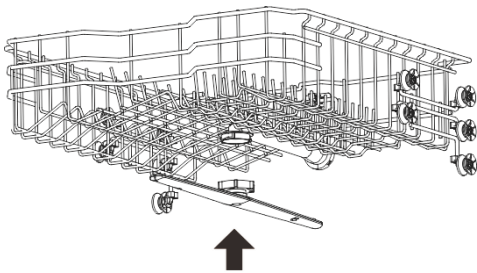


3. Remove food particles by flushing or shaking the spray arm.

4. Remove the food residue blocking the spray arm hole with a pin or any sharp tool.



5. Clean the spray arm hole with running water after removing the food residue.
6. Reinstall the middle spray arm in place after cleaning. Turn the nut clockwise to ensure that the nut locks the spray arm to its original position.



7. After assembly, check whether the spray arm rotates freely.

Troubleshooting

FAQS: Frequently Asked Questions:

Q: Does this dishwasher need rinse aid?

A: It is strongly suggested that rinse aid be used to enhance the drying performance of the dishwasher. If not, water may remain on the dishes and machine liner. Rinse aid helps ensure that most of the water is removed from the dishes at the end of rinsing, and the load is ready for the drying cycle.

Q: Why is there a muddy white film on my tableware after washing?

A: It is usually caused by the reaction of minerals in the water with dishwasher detergent. Do not use too much detergent. For the recommended amount of detergent, please refer to "Add detergent to the dispenser" section. This machine consumes less water than a traditional dishwasher, so adding rinse aid will help wash off the film.

Q: How do I remove the white film on the machine liner'?

A: Put 3 tablespoons (40 g) of citric acid powder in the main detergent compartment. Run the "Machine Care" program once without detergent.

Q: Why do I hear the dishwasher whistling?

A: It is important to determine the duration of noise and the time when it occurs (which part of the cycle) You can hear whistle when water is sucked into the dishwasher This is normal. If the water pressure is too high, the sound will be louder. Therefore, if the noise is too loud, you may need to adjust the water valve to reduce the pressure.

Q: Can this machine perform a "drain only" cycle?

A: To drain the accumulated water, you may press and hold the Start/Pause button for 3s, and the program will reset for drainage. Once the dishwasher is drained, the power supply will turn off.

Q: What is child lock? How is It activated?

A: Child lock is a function that prevents the control from being changed during the program running. It will not prevent the door from being opened or the machine from being turned off. To enable or disable it, you may press and hold both "Program" and "Delay timer" buttons for 3s.

Q: Should I wash the dishes before loading them into the dishwasher?

A: No. The dishwasher can clean the dishes without pre-washing.

Self-inspection

This machine is equipped with an automatic error monitoring system to detect and diagnose problems in the early stage. If your dishwasher does not work properly or does not work at all, please check it according to the following instructions before seeking service.

Fault	Possible reason and solution
The dishwasher does not work	The start button is not pressed. Press the start button.
	The door is not fully closed. Ensure the door is fully closed and locked.
	The power supply or power cord is not connected. Connect the power supply or power cord correctly.
	Fuse blown or circuit breaker tripped. Replace the fuse or reset the circuit breaker.
	The child lock is activated. Disable the child lock.
Odour	The previous program is stopped before finishing and the residual water remains in the dishwasher. Ensure there is no tableware in the dishwasher, turn on the power, select the program cancellation option to remove residual water, and then run "Intensive" program with detergent.
	There is food at the bottom of the dishwasher or in the filter. Clean the filter and interior of dishwasher according to the "Maintenance" section of this user manual.
	Unwashed dishes remain in the dishwasher for a long time. Put a cup of white vinegar into a glass or bowl safely placed on the upper dish rack (Vinegar is an acid that may damage electrical appliances if used frequently).
Water remains on the machine liner after washing	The drain hose is knotted or blocked. Adjust the hose or remove the blockage.
Food residue remains on the dishes	Improper program selected. Select the correct program according to the dirt level and the type of tableware to be cleaned.
	No detergent is used. Use the recommended detergent.
	Low water inlet pressure. The water pressure should be 0.03 - 1MPa.
	The spray hole on the spray arm is blocked. Clean the spray arm.
	Improper loading of tableware. Ensure that the tableware does not hinder the rotation of the spray arm or interfere with the dispenser.
The filter is blocked. Clean the filter.	
Turbidity on glassware	Too much detergent is mixed with hard water. Use less detergent and rinse aid.
Black or grey marks on the dishes	Aluminum products rub the dishes during washing. Readjust the arrangement of dishes.
Yellow or brown film on the inner surface of the dishwasher	Coffee or tea stains. Use decontaminant to remove stains.

Fault	Possible reason and solution
Spots on the dishes	Overload Do not overload your dishwasher.
	Improper placement of tableware. Please refer to the "Operation" section.
	Low water pressure. The water pressure should be 0.03 MPa.
	Insufficient detergent. Add the recommended amount of detergent. Please refer to the "Operation" section.
	The rinse aid dispenser is empty. Refill the rinse aid dispenser.
	Hard water is accumulated in the liner. Remove all tableware and cutlery basket from the dishwasher. Only dish racks are left in the dishwasher. For the best results, please take 3 tablespoons (40g) of citric acid powder (available from most grocery stores or online shops) and out the power in the main washing compartment. If citric acid powder is unavailable, you may pour about 1 cup (200-300 ml) of white vinegar into a shallow bowl and put this bowl on the upper dish rack, and then run the "Machine Care" program without detergent.
Noise	A certain level of noise during operation is normal. Open the detergent cover. The drainage pump works when draining.
	The dishwasher is not levelled. Adjust the foot.
	The spray arm hits the dishes. Readjust the arrangement of dishes.
The dishes are not dry	Empty the dispenser. Check and refill the dispenser (if it is empty).
The light is off	The power supply is not connected. Connect the power supply.
The spray arm does not rotate smoothly	The spray hole on the spray arm is blocked by food particles. Clean the spray arm.
The upper dish rack is bent	Improper adjustment of dish rack. Please refer to the "Upper dish rack with adjustable height" section.
The door cannot be closed fully	Improper installation of dish rack. Push the door handle to close the door properly until you hear a click sound.
Water leakage at front side	The dishwasher is not levelled properly. Check whether the machine is levelled from side to side and from front to back. Please refer to the levelling instructions in the "Installation" section.
	The wrong detergent is used. If excessive foaming leads to water leakage, let the foam fade away for 24 hours, and then clean the interior of dishwasher with milk.
D0, D1, D2, D3, D4, D5, D6, D7, or D8 on the display	Select the rinse aid level setting mode. This is not an error code. This code indicates the current rinse aid level. For more information, please refer to the "Add rinse aid" section.

Fault codes and what to do in the event of a fault

Fault	Possible reason and solution
E 1	Problems in water inlet. <ul style="list-style-type: none"> – Check whether the water inlet hose is blocked, knotted or frozen. – Check the water supply.
E 2	Drainage problems. <ul style="list-style-type: none"> – Check Whether the drain hose is blocked, knotted or frozen.
	The airgap is blocked. <ul style="list-style-type: none"> – Clean the air gap or dispose of it.
	The filter is blocked. <ul style="list-style-type: none"> – Clean the filter.
E 3	Abnormal heating alarm. <ul style="list-style-type: none"> – Please unplug and seek after-sales service.
E 4	Water leakage. <ul style="list-style-type: none"> – Turn off the water supply of the dishwasher and seek after sales service. – The dishwasher stops running, an alarm sounds and the drain pump works intermittently.
E 5	Heater circuit failure. <ul style="list-style-type: none"> – Please unplug and seek after-sales service.
E 6	Communication circuit failure. <ul style="list-style-type: none"> – Please unplug and seek after-sales service.
E 7	Excessive water supply failure. <ul style="list-style-type: none"> – Please unplug and seek after-sales service.
E 9	Shunt valve failure. <ul style="list-style-type: none"> – Please unplug and seek after-sales service.
E 11	Low power alarm. <ul style="list-style-type: none"> – Please unplug and seek after-sales service.
E 12	High power alarm. <ul style="list-style-type: none"> – Please unplug and seek after-sales service.

Warranty

Warranty Terms and Conditions

1. The product is guaranteed for the period stipulated by the legislation where it is placed on the market, starting from the date of purchase, against manufacturing defects and/or workmanship. The lack of conformity manifested in this period is presumed to exist at the date of purchase. After this period, it is for the customer to prove that the lack of conformity already existed at the time of delivery.
2. If, during the warranty period, the product is defective in normal use, the buyer should contact the selling establishment and send the appliance to the place indicated by the seller.
3. The warranty is only valid upon presentation of the invoice proving the purchase and the completed warranty certificate (indicating the date of purchase, the name of the dealer, the reference of the model, and it is also recommended to indicate the serial number and lot number).
4. The importer/seller reserves the right to refuse warranty assistance in the event that such information has been deleted or altered after the original purchase of the product.
5. The responsibility of the importer/seller includes in particular the costs of repairing and/or replacing the unit covered by the warranty with the reservation of the right to replace it with an equivalent product, in cases where it is not possible to repair it.
6. The warranty does not apply to problems that are not directly related to defects in material, design or workmanship.
7. This product is an appliance and is intended for home use only. The warranty will be void if the product is used for professional purposes.
8. The warranty does not cover damage caused by misuse, improper installation, spillage, external factors, or intentional damage.
9. The warranty does not cover damage resulting from falls, use of excessive force, blows, exposure to extreme environmental conditions or deterioration caused by the normal use of plastic parts or keyboards, as well as the use of batteries other than those specified in this manual.
10. The warranty does not cover installation and programming by the dealer. In particular, no claim for installation and free programming by the reseller may be accepted.
11. The warranty does not cover deficiencies that insignificantly impair the operation of the appliance. Other costs, such as installation, transportation and travel of the technician are expressly excluded from the warranty.
12. The applicability of the warranty presupposes that the appliance is sent to the seller or place indicated by him, complete and in well-protected packaging (if possible, in its original packaging) and accompanied by its sheet or warranty card duly filled out and proof of purchase.
13. If after verification, it is found that there are no reasons for the claim, or that the product is not defective, the inherent costs will be imputed to the customer, and the dealer is authorized to charge those costs to the customer.
14. The warranty will be void when it shows signs that an unauthorized person has attempted to carry out repairs, modifications or replacement of parts on the appliance.
15. Repairs carried out after the end of the warranty period are subject to costs.
16. This warranty does not affect your legal rights that you may have as a consumer under applicable national law governing the purchase of products where the product is sold.

17. Warranty Period:

European Union countries - European Directives (EU) 2019/771 and (EU) 2019/770 apply on certain aspects of contracts for the purchase and sale of movable property and transposed into the national laws of their countries.

Other countries - national legislation on consumer rights in their country applies. In the case of no official legislation, the guarantee shall be applied at the discretion of the importer placing the product on the market or the seller establishment.

Meet the family



HAEGERTEC, S.A.

Edifício HAEGER – Pct. Cidade de Londres, 1
Parque Industrial do Arneiro
2660-456 S. Julião do Tojal
PORTUGAL
<https://www.haegergroup.com>

Tel: +351 21 949 83 00 (PBX)
Tel: +351 21 949 83 02 (after sales support)
Fax: +351 21 949 83 25
e-mail: assistencia@haegergroup.com
e-mail: comercial@haegergroup.com



V2303DWW8P001A-EU