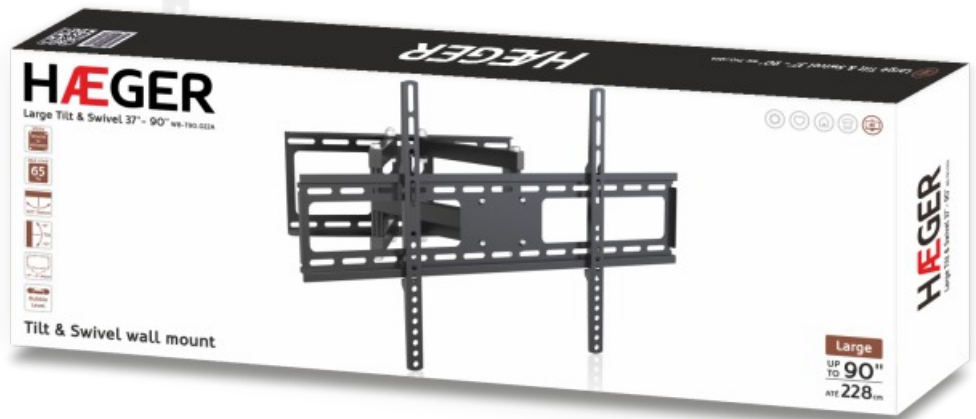
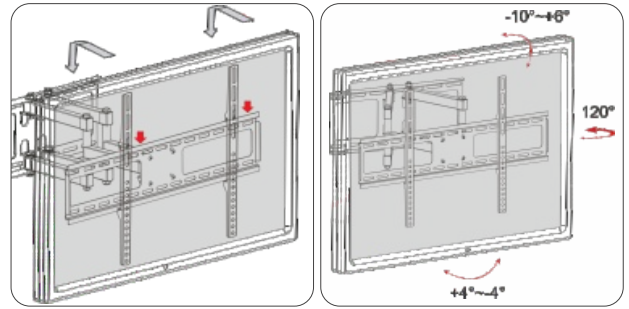
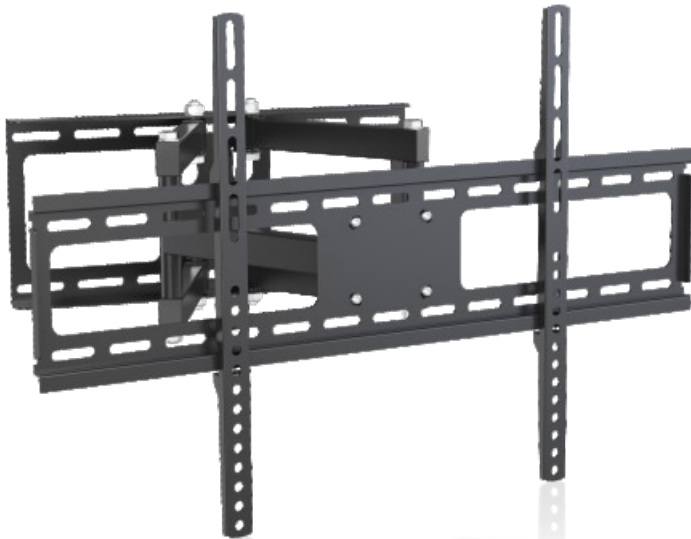




HÆGER

Large Tilt & Swivel 37"- 90" WB-T90.022A



Features

Характеристики / Charakteristika / Eigenschaften / Omadused / Caracteristicas / Caracteristiques / Χαρακτηριστικά / Karakteristike / Jellemzők / Caratteristiche / Charakteristikos / Raksturlielumi / Charakterystyka / Características / Caracteristici / Характеристики / Značilnosti / Karakteristika / özelliikleri / Характеристики

EN Screen diagonal size (37 - 90")

BG Размер на диагонала на екрана (37-90")

CZ Uhlíprůčka obrazovky (37-90")

DE Bildschirmdiagonale (37-90")

EE Ekraani diagonaal suurus (37-90 tolli)

ES Tamaño diagonal de la pantalla (37-90")

FR Taille de la diagonale de l'écran (37-90")

GR Μέγεθος διαγώνιου οθόνης (37-90")

HR Veličina dijagonale zaslonā (37-90")

HU Képernyő átló mérete (37-90")

IT Dimensioni diagonali dello schermo (37-90")

LT Ekranu įstrižainės dydis (37-90 colių)

LV Ekrāna diagonāles izmērs (37-90 collas)

PL Rozmiar przekątnej ekranu (37-90")

PT Tamanho diagonal do ecrã (37-90")

RO Dimensiunea diagonalei ecranului (37-90")

RU Размер диагонали экрана (37-90 дюймов)

SI Velikost diagonale zaslonā (37-90")

SK Veľkosť uhlopriečky obrazovky (37-90")

TR Ekran diyagonal boyutu (37-90")

UA Розмір діагонали екрану (37-90")

61-468 mm

EN Fixation points distance

BG Разстояние на точките за фиксиране

CZ Vzdálenost fixačních bodů

DE Abstand der Befestigungspunkte

EE Kinnituspunktide kaugus

ES Distancia de los puntos de fijación

FR Distance des points de fixation

GR Απόσταση σημείων στερέωσης

HR Udaljenost točaka fiksiranja

HU Rögzítési pontok távolsága

IT Distanza punti di fissaggio

LT Tvirtinimo taškų atstumas

LV Fiksācijas punktu attālumš

PL Odległość punktów mocowania

PT Distância dos pontos de fixação

RO Distanța punctelor de fixare

RU Расстояние между точками фиксации

SI Razdalja pritrdilnih točk

SK Vzdialenosť fixačných bodov

TR Sabitleme noktaları mesafesi

UA Відстань точок фіксації

65kg

EN Screen diagonal size (37 - 90")

BG Размер на диагонала на екрана (37-90")

CZ Uhlíprůčka obrazovky (37-90")

DE Bildschirmdiagonale (37-90")

EE Ekraani diagonaal suurus (37-90 tolli)

ES Tamaño diagonal de la pantalla (37-90")

FR Taille de la diagonale de l'écran (37-90")

GR Μέγεθος διαγώνιου οθόνης (37-90")

HR Veličina dijagonale zaslonā (37-90")

HU Képernyő átló mérete (37-90")

IT Dimensioni diagonali dello schermo (37-90")

LT Ekranu įstrižainės dydis (37-90 colių)

LV Ekrāna diagonāles izmērs (37-90 collas)

PL Rozmiar przekątnej ekranu (37-90")

PT Tamanho diagonal do ecrã (37-90")

RO Dimensiunea diagonalei ecranului (37-90")

RU Размер диагонали экрана (37-90 дюймов)

SI Velikost diagonale zaslonā (37-90")

SK Veľkosť uhlopriečky obrazovky (37-90")

TR Ekran diyagonal boyutu (37-90")

UA Розмір діагонали екрану (37-90")

61-468 mm

EN Fixation points distance

BG Разстояние на точките за фиксиране

CZ Vzdálenost fixačních bodů

DE Abstand der Befestigungspunkte

EE Kinnituspunktide kaugus

ES Distancia de los puntos de fijación

FR Distance des points de fixation

GR Απόσταση σημείων στερέωσης

HR Udaljenost točaka fiksiranja

HU Rögzítési pontok távolsága

IT Distanza punti di fissaggio

LT Tvirtinimo taškų atstumas

LV Fiksācijas punktu attālumš

PL Odległość punktów mocowania

PT Distância dos pontos de fixação

RO Distanța punctelor de fixare

RU Расстояние между точками фиксации

SI Razdalja pritrdilnih točk

SK Vzdialenosť fixačných bodov

TR Sabitleme noktaları mesafesi

UA Відстань точок фіксації

65kg

EN Maximum load (65kg / 143lbs)

BG Максимален товар (65 кг / 143 фунта)

CZ Maximální zatížení (65 kg / 143 liber)

DE Maximale Belastung (65kg / 143lbs)

EE Maksimaalne koormus (65 kg / 143 naela)

ES Carga máxima (65 kg / 143 libras)

FR Charge maximale (65kg / 143lbs)

GR Μέγιστο φορτίο (65kg / 143lbs)

HR Maksimalno opterećenje (65 kg / 143 lbs)

HU Maximális terhelés (65 kg / 143 font)

IT Carico massimo (65 kg / 143 libbre)

LT Maksimali apkrova (65 kg / 143 svarai)

LV Maksimālā slodze (65 kg / 143 mārcinas)

PL Maksymalne obciążenie (65kg / 143lbs)

PT Carga máxima (65kg / 143lbs)

RO Sarcina maxima (65 kg / 143 lbs)

RU Максимальная нагрузка (65 кг / 143 фунтов)

SI Največja obremenitev (65 kg / 143 lbs)

SK Maximálne zaťaženie (65 kg / 143 libier)

TR Maksimum yük (65kg / 143lbs)

UA Максимальне навантаження (65 кг / 143 фунтів)

65kg

3 pcs (683x235x220mm)
N.W: 15.6kg / G.W.: 18.2kg

Meet the family

1x EAN Code

516084751028991

3x EAN Code

516084751029004