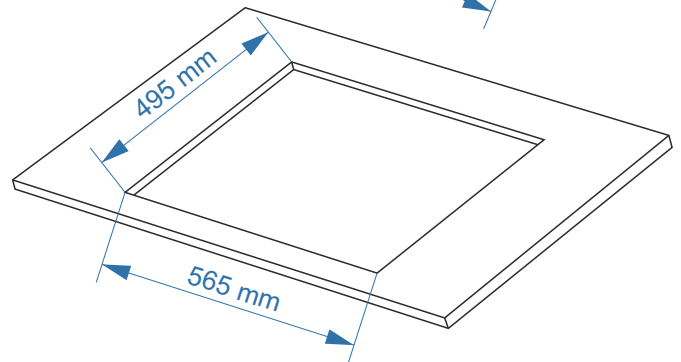
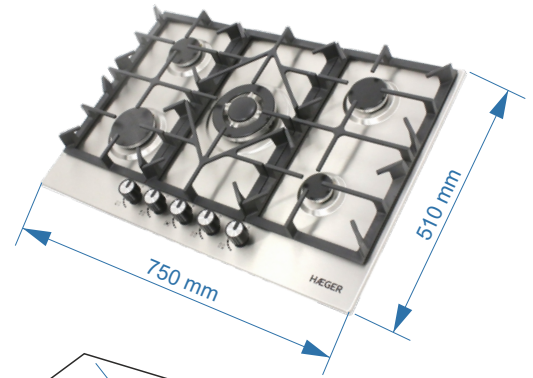




# HÆGER

PG-5GI.006A



## Features

Características / Características / Caracteristiques

### EN Build in Gas Hob - 75cm

- 3 +1wok Gas Burners with FFSD (Thermocouple)
- Front Control Knobs
- Auto ignition from Knob (lighter)
- Stainless steel body
- Cast iron Pan Supports
- LPG Adjusted Burners
- NG Conversion kits
- Total Gas consumption: 713 g/h
- Energy consumption: 0.06 W
- Total Power: 9.8 kW (0.9 kW + 2\*1.7 kW + 2.5 kW + 3.0 kW)
- Recessed dimensions (mm): L565 \* W495
- External Dimensions (mm): H100 \* L750 \* W510
- Pack Dimensions (mm): H155 \* L795 \* W570
- Net / Gross Weight: 13,5 kg / 15,5 kg

### PT Placa a Gás de encastre - 75cm

- 3 +1wok Queimadores a gás com FFSD (termopar)
- Botões de controle frontais
- Auto ignição pelo botão (isqueiro)
- Corpo em aço INOX
- Suporte para panelas em ferro fundido
- Queimadores ajustados para gás LPG
- Kit de conversão para gás natural NG
- Consumo total de gás: 713 g/h
- Consumo de energia: 0,06 W
- Potência total: 9.8 kW (0.9 kW + 2\*1.7 kW + 2.5 kW + 3.0 kW)
- Dimensões de encastre (mm): L565 \* P495
- Dimensões externas (mm): A100 \* L750 \* P510
- Dimensões da embalagem (mm): A155 \* L795 \* P570
- Peso neto / bruto: 13,5 kg / 15,5 kg

### ES Encimera de gas empotrada - 75cm

- 3 +1wok quemadores con dispositivo de seguridad FFSD (termopar)
- Perillas de control frontales
- Encendido automático desde la perilla (encendedor)
- Cuerpo de acero inoxidable
- Soportes de sartén en hierro fundido
- Quemadores ajustados a GLP
- Kits de conversión NG
- Consumo total de gas: 713 g/h
- Consumo de energía: 0,06 VA
- Potencia total: 9.8 kW (0.9 kW + 2\*1.7 kW + 2.5 kW + 3.0 kW)
- Dimensiones empotradas (mm): L565 \* A495
- Dimensiones externas (mm): A100 \* L750 \* A510
- Dimensiones del paquete (mm): A155 \* L795 \* A570
- Peso neto / bruto: 13,5 kg / 15,5 kg

### FR Table de cuisson à gaz encastrable - 75cm

- 3 +1wok brûleurs avec dispositif de sécurité FFSD (thermocouple)
- Boutons de contrôle avant
- Allumage automatique par bouton (briquet)
- Corps en acier inoxydable
- Supports de casseroles en fonte
- Brûleurs ajustés au GPL
- Kits de conversion NG
- Consommation totale de gaz: 713 g/h
- Consommation d'énergie : 0,06 W
- Puissance totale : 9.8 kW (0.9 kW + 2\*1.7 kW + 2.5 kW + 3.0 kW)
- Dimensions de l'encastre (mm) : L565 \* L495
- Dimensions extérieures (mm) : H100 \* L590 \* L510
- Dimensions du colis (mm) : H155 \* L795 \* L570
- Poids net / brut : 13,5 kg / 15,5 kg

1 Uni (795 x 570 x 155mm)  
N.W: 13,5kg G.W: 15,5kg

Meet the family



Código EAN



5 1608475102787 11