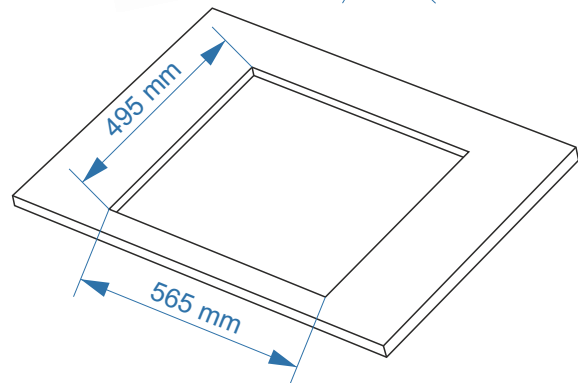
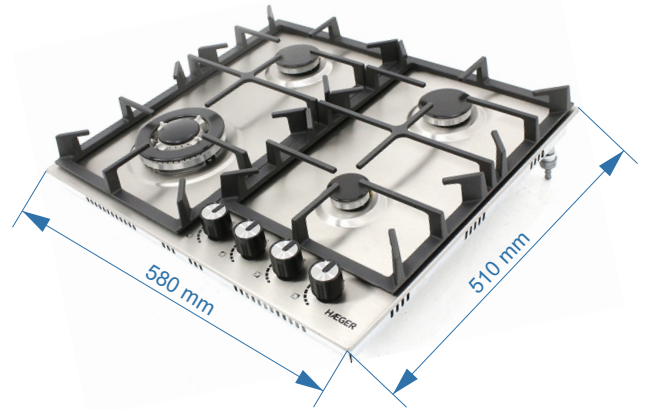




HÆGER

PG-4GI.005A



Features

Características / Características / Caracteristiques

EN Build in Gas Hob - 60cm

- 3 +1wok Gas Burners with FFSD (Thermocouple)
- Auto ignition from Knob (lighter)
- Stainless steel body
- Cast iron Pan Supports
- LPG Adjusted Burners
- NG Conversion kits
- Total Gas consumption: 531g/h
- Energy consumption: 0,06W
- Total Power: 7,3 kW (0,9 kW + 2*1,7 kW + 3,0 kW)
- Recessed dimensions (mm): L565 * W495
- External Dimensions (mm): H100 * L580 * W510
- Pack Dimensions (mm): H155 * L635 * W570
- Net / Gross Weight: 10,0 kg / 12,0 kg

PT Placa a Gás de encastre - 60cm


- 3 +1wok Queimadores a gás com FFSD (termopar)
- Auto ignição pelo botão (isqueiro)
- Corpo em aço INOX
- Suporte para panelas em ferro fundido
- Queimadores ajustados para gás LPG
- Kit de conversão para gás natural NG
- Consumo total de gás: 531 g/h
- Consumo de energia: 0,06 W
- Potência total: 7,3 kW (0,9 kW + 2 * 1,7 kW + 3,0 kW)
- Dimensões de encastre (mm): L565 * P495
- Dimensões externas (mm): A100 * L580 * P510
- Dimensões da embalagem (mm): A155 * L635 * P570
- Peso neto / bruto: 10,0 kg / 12,0 kg

ES Encimera de gas empotrada - 60cm

- 3 +1wok quemadores con dispositivo de seguridad FFSD (termopar)
- Encendido automático desde la perilla (encendedor)
- Cuerpo de acero inoxidable
- Soportes de sartén en hierro fundido
- Quemadores ajustados a GLP
- Kits de conversión NG
- Consumo total de gas: 531g/h
- Consumo de energía: 0,06W
- Potencia total: 7,3 kW (0,9 kW + 2 * 1,7 kW + 3,0 kW)
- Dimensiones empotradas (mm): L565 * A495
- Dimensiones externas (mm): A100 * L580 * An510
- Dimensiones del paquete (mm): A155 * L635 * A570
- Peso neto / bruto: 10,0 kg / 12,0 kg

FR Table de cuisson à gaz encastrable - 60cm

- 3 +1wok brûleurs avec dispositif de sécurité FFSD (thermocouple)
- Allumage automatique par bouton (briquet)
- Corps en acier inoxydable
- Supports de casseroles en fonte
- Brûleurs ajustés au GPL
- Kits de conversion NG
- Consommation totale de gaz: 531 g/h
- Consommation d'énergie : 0,06 W
- Puissance totale : 7,3 kW (0,9 kW + 2*1,7 kW + 3,0 kW)
- Dimensions de l'encastre (mm) : L565 * L495
- Dimensions extérieures (mm) : H100 * L580 * L510
- Dimensions du colis (mm) : H155 * L635 * L570
- Poids net / brut : 10,0 kg / 12,0 kg

 1 Uni (635 x 570 x 155mm)
N.W: 10,0kg G.W: 12,0kg

Meet the family



Código EAN



5 160847510278571